



ТЕРМОСТАТ ЖИДКОСТНЫЙ ВЫСОКОТЕМПЕРАТУРНЫЙ ТЕРМОТЕСТ-300 СЕРИИ МАСТЕР

Руководство по эксплуатации ТКЛШ 2.998.034 РЭ

СОДЕРЖАНИЕ

1	Описание и работа термостата	3
1.1	Назначение.....	3
1.2	Технические характеристики	3
1.3	Состав термостата	4
1.4	Устройство и принцип работы	5
1.5	Маркировка	6
1.6	Упаковка	7
2	Использование по назначению	7
2.1	Эксплуатационные ограничения.....	7
2.2	Подготовка к использованию	8
2.3	Использование термостата	9
2.4	Замена теплоносителя	10
3	Текущий ремонт	11
4	Транспортирование и хранение.....	11
4.1	Транспортирование	11
4.2	Хранение.....	11
5	Поверка термостата.....	11
6	Прочие сведения.....	12
6.1	Форма записи при заказе.....	12
6.2	Сведения о приемке и поверке.....	12
6.3	Свидетельство об упаковке.....	12
6.4	Гарантийные обязательства	13
6.5	Сведения о рекламациях	13
7	Сведения о техническом обслуживании	14
8	Сведения о поверке.....	15
	ПРИЛОЖЕНИЕ А. Перечень ссылочных нормативных документов	16
	ПРИЛОЖЕНИЕ Б. Информационный стикер.....	17
	ПРИЛОЖЕНИЕ В. Запрос на техническое обслуживание	18

! *Перед применением термостата, пожалуйста, прочитайте данное руководство.*

Настоящее руководство по эксплуатации распространяется на термостат жидкостный высокотемпературный ТЕРМОТЕСТ-300 серии МАСТЕР (далее по тексту — термостат) и содержит сведения, необходимые для изучения и правильной технической эксплуатации термостата.

К работе с термостатом допускаются лица, изучившие настоящее руководство по эксплуатации, имеющие необходимую профессиональную подготовку и обученные правилам техники безопасности при работе с электроустановками.

Изготовитель оставляет за собой право вносить в конструкцию и схему термостата изменения, не влияющие на его технические характеристики, без коррекции эксплуатационной документации.

! *Лица и организации, использующие термостат, несут ответственность за разработку мер безопасности при работе.*

1 ОПИСАНИЕ И РАБОТА ТЕРМОСТАТА

1.1 Назначение

1.1.1 Термостат ТЕРМОТЕСТ-300 предназначен для поддержания заданной температуры жидкого теплоносителя, циркулирующего во внутренней ванне термостата, при проведении поверки или калибровке различных термометров и датчиков температуры.

1.1.2 Термостат может быть использован в промышленных и научно-исследовательских лабораториях.

1.1.3 При эксплуатации в рабочих условиях, термостат устойчив к воздействию климатических факторов для исполнения УХЛ 4.2 ГОСТ 15150 со следующими уточнениями:

- температура окружающего воздуха, °С от 10 до 35
- относительная влажность воздуха, при 25 °С, % до 80

1.1.4 Термостат ТЕРМОТЕСТ-300 является средством измерений.

1.2 Технические характеристики

1.2.1 Диапазон регулирования температуры, °С от 100 до 300

1.2.2 Время нагревания теплоносителя от температуры окружающего воздуха до установленной температуры, ч, не более:

- 100 °С 1.0
- 300 °С 2.5

1.2.3 Нестабильность поддержания установленной температуры в течение 30 минут, °С, в пределах ±0.01

1.2.4 Неоднородность температурного поля в рабочем объеме термостата, °С, в пределах ±0.01

1.2.5 Объем теплоносителя во внутренней ванне термостата при 20 °С, л, не более... 14.0

1.2.6 Рекомендуемый теплоноситель ПМС-100 ГОСТ 13032

1.2.7 Габаритные размеры термостата, мм, не более 360×350×890

1.2.8 Размеры рабочей зоны, мм: Ø90×530

1.2.9 Масса термостата без теплоносителя, кг, не более 33

1.2.10 Время непрерывной работы в лабораторных условиях, ч, не менее 8

1.2.11 Средний срок службы, лет 7

1.2.12 Средняя наработка на отказ, ч, не менее 3000

1.2.13 Питание термостата осуществляется от сети переменного тока напряжением (220±22) В частотой (50±1) Гц.

1.2.14 Потребляемая мощность, кВт, не более 2.2

1.2.15 По требованиям безопасности термостат удовлетворяет требованиям ГОСТ 12.2.007.0.

1.2.16 По способу защиты от поражения электрическим током термостат относится к классу I.

1.3 Состав термостата

1.3.1 Комплект поставки термостата соответствует перечню, указанному в таблице 1.

Таблица 1

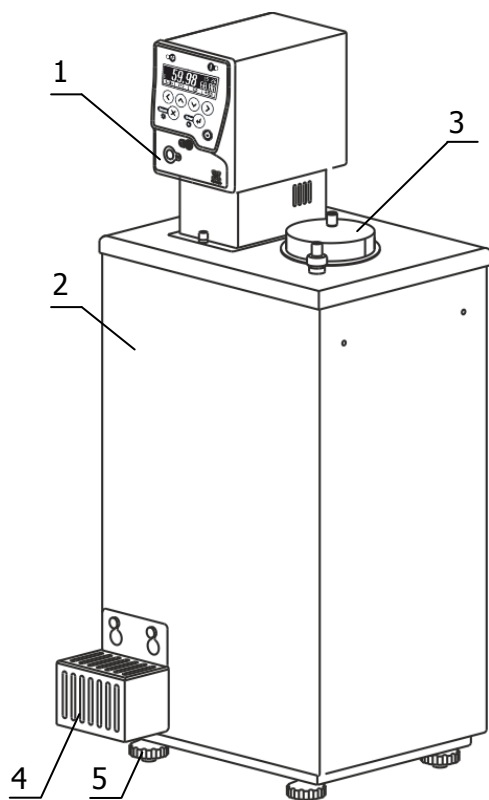
Наименование	Обозначение документа	Количество
1 Ванна термостата	ТКЛШ 4.106.001-03	1
2 Блок регулирования М15	ТКЛШ 3.222.009-15	1
3 Крышка	ТКЛШ 6.150.010-03	1
4 Кожух защитный	ТКЛШ 6.634.028-02	1
5 Винт для крепления кожуха	ТКЛШ 8.910.006	2
6 Подставка открытого типа	ТКЛШ 6.150.009	1
7 Подставка закрытого типа	ТКЛШ 6.150.010	1
8 Трубка сливная	ТКЛШ 6.457.009	1
9 Руководство по эксплуатации	ТКЛШ 2.998.034 РЭ	1
10 Методика поверки	ТКЛШ 0.515.003 МП	1

1.3.2 При проведении работ по поверке или калибровке дополнительно потребуются:

- держатели ТЕРМОТЕСТ-Д1-3/9, ТЕРМОТЕСТ-Д1-9/16, ТЕРМОТЕСТ-Д1-16/20 — для установки термометров различного диаметра во внутренней ванне термостата;
- выравнивающий блок ТЕРМОТЕСТ-Б1, предназначенный для улучшения кратковременной стабильности температуры при проведении поверки и калибровки электронных термометров ЛТ-300 и ЛТИ;
- клеммник ТЕРМОТЕСТ-К, предназначенный для подключения преобразователей температуры ко входу измерительного прибора;
- специализированный вытяжной шкаф ШВС-Т — для удаления образующихся при работе термостата паров теплоносителя, либо подставка ТЕРМОТЕСТ-300-П, предназначенная для размещения термостата на удобной при работе с термометрами высоте, при его установке под вытяжным зонтом.

1.4 Устройство и принцип работы

1.4.1 Внешний вид термостата ТЕРМОТЕСТ-300 показан на рисунке 1.



- 1 - блок регулирования температуры;
- 2 - ванна термостата;
- 3 - крышка рабочей зоны;
- 4 - защитный кожух крана для слива теплоносителя;
- 5 - регулируемые ножки.

Рисунок 1 — Внешний вид термостата

1.4.2 Работа термостата заключается в поддержании заданной температуры циркулирующего теплоносителя и обеспечении равномерного температурного поля в рабочей зоне термостата.

1.4.3 Циркуляция теплоносителя и поддержание заданной температуры посредством нагрева осуществляется блоком регулирования температуры. Механизм поддержания заданной температуры теплоносителя описан в документе ТКЛШ 3.222.009-15 РЭ «Блоки регулирования температуры погружные циркуляционные М15 и М15Т серии МАСТЕР».

1.4.4 Охлаждение теплоносителя происходит посредством теплообмена с окружающей средой.

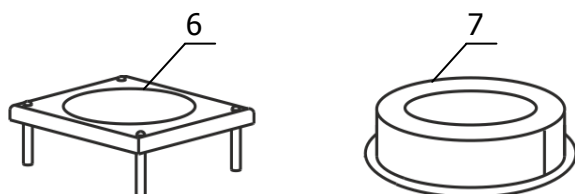


Рисунок 2 — Внешний вид подставок

1.4.5 Термостат комплектуется двумя подставками, показанными на рисунке 2.

1.4.6 Подставка открытого типа 6 предназначена для поверки стеклянных термометров полного погружения. При использовании этой подставки поверяемая отметка шкалы термометра находится на уровне перелива теплоносителя и на уровне глаз поверителя.

1.4.7 Подставка закрытого типа 7, предназначена для поверки термометров частичного погружения, манометрических термометров и термопреобразователей сопротивления. Использование подставки закрытого типа уменьшает испарение теплоносителя и ограничивает доступ воздуха к его поверхности. Это увеличивает срок службы теплоносителя.

Принцип работы термостата проиллюстрирован на рисунке 3.



Рисунок 3 — Устройство термостата

1.4.8 Циркуляционный насос 2 блока регулирования температуры (рисунок 3) забирает теплоноситель из внешней ванны 1 и нагнетает его в резервуар 3 с нагревателем и датчиком температуры. В резервуаре температура теплоносителя регулируется и далее, через выходную трубку 4, вставленную в муфту 5, теплоноситель поступает в рабочую ванну 6, а из нее, переливом через верхний край ванны, поступает во внутреннюю ванну 7.

Перелив теплоносителя из рабочей ванны термостата во внутреннюю и его перетекание во внешнюю ванну обеспечивает однородность температурного поля в рабочей ванне термостата.

1.4.9 Рабочая ванна 6 легко извлекается из внутренней ванны термостата, что облегчает ее очистку и проведение профилактических работ.

1.5 Маркировка

1.5.1 Маркировочная наклейка, расположенная на правой панели ванны термостата, содержит:

- наименование и адрес предприятия-изготовителя;
- товарный знак предприятия-изготовителя;
- наименование термостата;
- данные о номинальных значениях напряжения, частоты питания и потребляемой мощности;
- номер термостата по системе нумерации предприятия-изготовителя;
- единый знак обращения продукции на рынке государств — членов Таможенного союза;
- дату изготовления.

1.5.2 На транспортную тару нанесены основные и дополнительные информационные надписи, манипуляционные знаки «ВЕРХ», «ХРУПКОЕ. ОСТОРОЖНО», «БЕРЕЧЬ ОТ ВЛАГИ» в соответствии с ГОСТ 14192.

1.6 Упаковка

1.6.1 В ящик, изготовленный по чертежам предприятия, уложены комплектующие в соответствии с перечнем, указанным в таблице 1.

Руководство по эксплуатации, методика поверки и свидетельство поверки помещены в полиэтиленовый пакет.

Упакованные составные части уложены внутрь ящика.

1.6.2 В упаковочном листе указаны следующие сведения:

- наименование и адрес предприятия-изготовителя;
- наименование и номер термостата;
- комплектность термостата;
- дата упаковки;
- подпись упаковщика и печать предприятия-изготовителя.

2 ИСПОЛЬЗОВАНИЕ ПО НАЗНАЧЕНИЮ

2.1 Эксплуатационные ограничения

При использовании термостата следует принимать во внимание следующие эксплуатационные ограничения:

- термостат нельзя устанавливать во взрывоопасных помещениях;
- температура окружающей среды должна соответствовать 1.1.3;
- не допускается попадание влаги на внутренние электрические элементы термостата.

Требуется полное отключение от электропитания в следующих случаях:

- необходимо избежать любой опасности, связанной с использованием термостата;
- проводится очистка;
- идет подготовка к ремонту или техническому обслуживанию специалистами.

! Полное отключение означает: вилка сетевого кабеля блока регулирования вынута из электрической розетки.

2.2 Подготовка к использованию

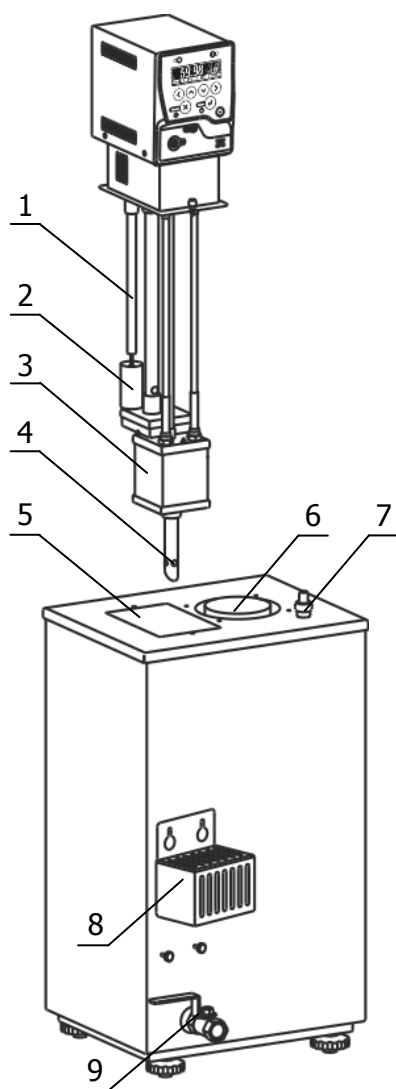


Рисунок 4 — Установка блока регулирования

2.2.1 Выбрать место установки термостата вдали от источников тепла и со свободным доступом воздуха для вентиляции блока регулирования в процессе работы.

! Термостат следует устанавливать в хорошо проветриваемом помещении или в вытяжном шкафу, поскольку при высоких температурах происходит термоокислительная деструкция теплоносителя с образованием низкомолекулярных летучих продуктов.

2.2.2 Установить ванну термостата на горизонтальную поверхность. Добиться горизонтального положения крышки ванны вращением ножек 5 (рисунок 1).

2.2.3 Убедиться в том, что поплавков 2 (рисунок 4) свободно перемещается вниз под действием собственного веса при вертикальном положении блока регулирования. Если этого не происходит, устранить возможный зажим штока поплавка смещением свободного конца защитной трубки 1, в которой расположен шток.

2.2.4 Блок регулирования погрузить в отверстие 5 так, чтобы трубка 4 (рисунок 4) попала в муфту 5 (рисунок 3) на дне внешней ванны и зафиксировать блок винтовыми фиксаторами на крышке термостата.

! Во время установки блока регулирования вилка сетевого кабеля должна быть вынута из электрической розетки.

2.2.5 Защитный кожух 8 (рисунок 4) установить на сливной кран 9, убедившись, что кран закрыт.

2.2.6 Заполнить ванну термостата теплоносителем через отверстие над рабочей зоной 6. Перелив холодного теплоносителя из рабочей ванны во внутреннюю и внешнюю ванны займет некоторое время. Через 15–20 минут уровень теплоносителя проконтролировать по щупу 7, уровень должен находиться между двумя рисками.

! При заполнении термостата теплоносителем не допускать попадания брызг на лицевую панель блока регулирования.

2.2.7 Включить блок регулирования в соответствии с документом ТКЛШ 3.222.009-15 РЭ. «Блоки регулирования температуры погружные циркуляционные М15 и М15Т серии МАСТЕР». При работе циркуляционного насоса уровень теплоносителя в рабочей ванне поднимется и теплоноситель начинает равномерно переливаться во внутреннюю ванну.

! Если перелив теплоносителя не происходит, необходимо немедленно выключить термостат.

Причина отсутствия перелива — неправильная работа насоса, вызванная воздушной пробкой, образовавшейся в резервуаре 3 (рисунок 4). Для ее устранения необходимо:

- включить термостат;
- в настройках блока регулирования выбрать тип используемого теплоносителя — «Жидкость: Любая» (см. документ ТКЛШ 3.222.009-15 РЭ «Блоки регулирования температуры погружные циркуляционные M15 и M15T серии МАСТЕР»);
- установить температуру регулирования, равную 9 °С;
- выключить термостат;
- несколько раз вынуть из ванны и погрузить обратно блок регулирования температуры для вытеснения воздушной пробки из резервуара 3;
- включить термостат и убедиться в том, что теплоноситель равномерно переливается из рабочей ванны во внутреннюю.

2.2.8 Управление режимами регулирования температуры теплоносителя описано в документе ТКЛШ 3.222.009-15 РЭ «Блоки регулирования температуры погружные циркуляционные M15 и M15T серии МАСТЕР».

2.3 Использование термостата

! При работе с термостатом следует проявлять осторожность во избежание получения ожогов при контакте с горячими поверхностями и теплоносителем.

2.3.1 В процессе работы термостата уровень теплоносителя постепенно снижается из-за испарения низкомолекулярных летучих продуктов, что приводит к срабатыванию соответствующей защиты. Добавлять теплоноситель следует до тех пор, пока не перестанет срабатывать защита от снижения уровня теплоносителя в ванне термостата (см. документ ТКЛШ 3.222.009-15 РЭ «Блоки регулирования температуры погружные циркуляционные M15 и M15T серии МАСТЕР»).

2.3.2 Стабильность поддержания установленной температуры зависит от вязкости теплоносителя. Для нормальной работы термостата вязкость теплоносителя при температуре регулирования не должна превышать 40 мм²/с.

2.3.3 При работе термостата на температурах, близких к верхней границе диапазона регулирования, вязкость ПМС-100 постепенно увеличивается. Теплоноситель приобретает светло-коричневый оттенок, а затем происходит его спонтанная полимеризация с образованием гелеобразной массы.

Для продления срока службы теплоносителя необходимо:

- в настройках блока регулирования установить тип используемого теплоносителя ПМС-100 в соответствии с документом ТКЛШ 3.222.009-15 РЭ «Блоки регулирования температуры погружные циркуляционные M15 и M15T серии МАСТЕР»;
- использовать крышку 3 (рисунок 1), максимально ограничивающую доступ воздуха к поверхности теплоносителя, при выходе термостата на установленную температуру и в промежутках между измерениями;
- не реже одного раза в месяц¹ контролировать вязкость ПМС-100 и, при достижении значения вязкости 300 мм²/с при 20 °С, необходимо полностью заменить теплоноситель.

! Использование не рекомендованных производителем теплоносителей может привести к неисправности прибора.

¹ При ежедневном использовании термостата на температурах выше 150 °С контролировать вязкость не реже одного раза в неделю.

2.4 Замена теплоносителя

2.4.1 Включить термостат.

2.4.2 В настройках блока регулирования выбрать тип используемого теплоносителя — «Жидкость: Любая» (см. документ ТКЛШ 3.222.009-15 РЭ «Блоки регулирования температуры погружные циркуляционные М15 и М15Т серии МАСТЕР»).

2.4.3 Установить температуру регулирования 60 °С.

2.4.4 При достижении теплоносителем температуры 60 °С изменить уставку температуры на 9 °С. Это необходимо для блокирования включения нагревателя после заполнения термостата свежим теплоносителем.

2.4.5 Выключить термостат и вилку сетевого кабеля вынуть из электрической розетки.

2.4.6 Снять защитный кожух 8 (рисунок 4), при помощи резьбового соединения прикрутить сливную трубку из комплекта поставки к сливному крану 9. Свободный конец трубки опустить в емкость для сбора теплоносителя объемом не менее 15 литров.

2.4.7 Соблюдая меры предосторожности открыть сливной кран и дождаться полного слива теплоносителя.

! Категорически запрещается сливать теплоноситель, нагретый до температуры выше 90 °С. Это может привести к поломке сливного крана.

2.4.8 Извлечь блок регулирования температуры и рабочую ванну из ванны термостата. Очистить их, а также внешнюю и внутреннюю ванны, от продуктов термической деструкции теплоносителя.

2.4.9 Установить рабочую ванну во внутреннюю ванну термостата, блок регулирования установить в соответствии с 2.2.4.

2.4.10 Заполнить термостат свежим теплоносителем в соответствии с 2.2.6.

2.4.11 Включить термостат в соответствии с 2.2.7.

2.4.12 В настройках блока регулирования установить тип используемого теплоносителя ПМС-100 в соответствии с документом ТКЛШ 3.222.009-15 РЭ «Блоки регулирования температуры погружные циркуляционные М15 и М15Т серии МАСТЕР». Это необходимо для использования щадящего режима нагрева теплоносителя в целях продления срока его службы.

3 ТЕКУЩИЙ РЕМОНТ

Возможные неисправности и способы их устранения приведены в таблице 2, во всех остальных случаях выхода термостата из строя следует обращаться на предприятие-изготовитель.

Таблица 2

Неисправность	Признак неисправности	Вероятная причина	Способ устранения
Блок регулирования не переключается в рабочий режим	Не светится дисплей блока регулирования, не работает насос	Сработал автоматический предохранитель, обрыв в кабеле питания, неисправность вилки сетевого кабеля	Включить сработавший предохранитель, отремонтировать сетевой кабель, заменить вилку сетевого кабеля
Перегревание двигателя насоса	Регулярно срабатывает защита от перегрева двигателя насоса	Использование вязкого теплоносителя	Заменить теплоноситель

4 ТРАНСПОРТИРОВАНИЕ И ХРАНЕНИЕ

4.1 Транспортирование

4.1.1 Транспортирование термостата в упакованном виде производят всеми видами транспорта в закрытых транспортных средствах в условиях хранения, соответствующих 3 ГОСТ 15150.

4.1.2 После транспортирования при отрицательных температурах термостат должен быть выдержан без упаковки в рабочих условиях в течение 6 часов.

4.2 Хранение

4.2.1 Термостат до введения в эксплуатацию следует хранить на складах в упаковке предприятия-изготовителя в условиях хранения, соответствующих 1 ГОСТ 15150.

4.2.2 Хранение термостата без упаковки возможно при температуре окружающего воздуха от 10 °С до 40 °С и относительной влажности 80 % при температуре 25 °С.

5 ПОВЕРКА ТЕРМОСТАТА

Поверка термостата осуществляется в соответствии с документом ТКЛШ 0.515.003 МП «Термостаты жидкостные серии ТЕРМОТЕСТ. Методика поверки», утвержденным ГЦИ СИ ФГУП «ВНИИМС».

6 ПРОЧИЕ СВЕДЕНИЯ

6.1 Форма записи при заказе

6.1.1 В качестве опций термостат может быть укомплектован следующими элементами:

- интерфейсом RS-232 или RS-485.

6.1.2 Запись при заказе:

Термостат жидкостный высокотемпературный ТЕРМОТЕСТ-300-**<интерфейс>**,
ТУ 4211-054-44229117-2008.

<интерфейс> — 232 — наличие интерфейса RS-232;

485 — наличие интерфейса RS-485;

6.1.3 Пример записи при заказе:

ТЕРМОТЕСТ-300-232 — термостат ТЕРМОТЕСТ-300 с интерфейсом RS-232.

6.2 Сведения о приемке и поверке

Термостат жидкостный высокотемпературный ТЕРМОТЕСТ-300 серии МАСТЕР заводской
№ _____ прошел приемо-сдаточные испытания и первичную поверку, допущен к при-
менению:

м.п.

Дата выпуска _____

ОТК _____

клеймо

Дата поверки _____

Поверитель _____

6.3 Свидетельство об упаковке

Термостат жидкостный высокотемпературный ТЕРМОТЕСТ-300 серии МАСТЕР заводской
№ _____ упакован в соответствии с требованиями ТУ 4211-054-44229117-2008:

м.п.

Дата упаковки _____

Упаковку произвел _____

6.4 Гарантийные обязательства

Гарантийный срок, в течение которого предприятие-изготовитель обязуется устранять выявленные неисправности, составляет 24 месяца от даты ввода термостата в эксплуатацию, но не более 25 месяцев от даты отправки потребителю. Гарантийные права потребителя признаются в течение указанного срока, если он выполняет все требования по транспортировке, хранению и эксплуатации термостата.

6.5 Сведения о рекламациях


При возврате термостата предприятию-изготовителю для технического обслуживания или ремонта необходимо заполнить форму запроса на техническое обслуживание, приведенную в Приложении В. При неисправности термостата в период гарантийного срока потребителем должен быть составлен акт рекламации с указанием выявленных неисправностей.


! *Термостат, возвращаемый предприятию-изготовителю для технического обслуживания или ремонта, должен быть чистым. Если обнаружится, что термостат загрязнен, то он будет возвращен потребителю за его счет. Загрязненный термостат не будет ремонтироваться, заменяться или попадать под гарантию до тех пор, пока он не будет очищен потребителем.*

Заполненная форма запроса на техническое обслуживание и, при необходимости, акт рекламации вместе с термостатом высылаются в адрес предприятия-изготовителя:

ООО «Термэкс»

 634055, г. Томск, пр. Академический, д. 4, стр. 3.

 (3822) 49-21-52, 49-26-31, 49-28-91, 49-01-50, 49-01-45.

 (3822) 49-21-52.

 termex@termexlab.ru

 <http://termexlab.ru/>

7 СВЕДЕНИЯ О ТЕХНИЧЕСКОМ ОБСЛУЖИВАНИИ

Дата	Вид технического обслуживания или ремонта	Должность, фамилия и подпись		Гарантийные обязательства
		выполнившего работу	проверившего работу	

8 СВЕДЕНИЯ О ПОВЕРКЕ

Термостат жидкостный высокотемпературный ТЕРМОТЕСТ-300 серии МАСТЕР заводской № _____

Дата поверки	Орган, выдавший документ	Заключение о поверке	Подпись поверителя/ поверительное клеймо

ПРИЛОЖЕНИЕ А. ПЕРЕЧЕНЬ ССЫЛОЧНЫХ НОРМАТИВНЫХ ДОКУМЕНТОВ

Обозначение	Наименование
ГОСТ 12.2.007.0-75	ССБТ. Изделия электротехнические. Общие требования безопасности
ГОСТ 13032-77	Жидкости полиметилсилоксановые. Технические условия
ГОСТ 14192-96	Маркировка грузов
ГОСТ 15150-69	Машины, приборы и другие технические изделия. Исполнения для различных климатических районов. Категории, условия эксплуатации, хранения и транспортирования в части воздействия климатических факторов внешней среды
ТУ 4211-054-44229117-2008	Термостаты жидкостные серии «ТЕРМОТЕСТ». Технические условия

ПРИЛОЖЕНИЕ Б. ИНФОРМАЦИОННЫЙ СТИКЕР

Ниже на странице расположен информационный стикер, который следует заполнить шариковой ручкой и, предварительно удалив защитный слой, наклеить на переднюю панель ванны термостата.

При необходимости информацию, внесенную шариковой ручкой, можно удалить, протерев стикер тампоном, смоченным в этиловом спирте. При этом напечатанная информация останется нетронутой.

Таким образом, например, можно обновить информацию о дате следующей поверки.

Средство измерения (СИ)	
Собственник СИ	
Наименование, модель	
Заводской номер	
Дата изготовления	
Инвентарный номер	
Дата поверки	
Номер свидетельства о поверки	
Дата следующей поверки	
Ответственный (должность)	
ФИО ответственного	
Дата/подпись	

ПРИЛОЖЕНИЕ В. ЗАПРОС НА ТЕХНИЧЕСКОЕ ОБСЛУЖИВАНИЕ*Запрос на техническое обслуживание*

Адрес заказчика:

.....
.....
.....
.....

Контактное лицо:

Телефон:

Факс:

E-mail:

Тип прибора или узла:

.....

Серийный номер: Год выпуска:

Краткое описание неисправности:

.....
.....
.....
.....
.....
.....
.....
.....