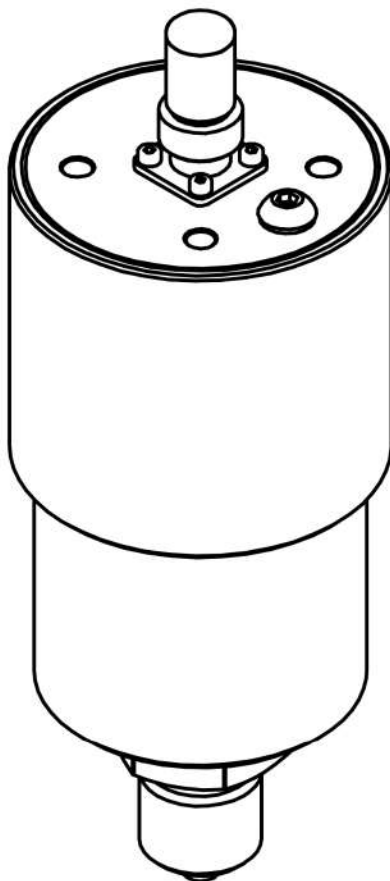


## Высокоточный измерительный преобразователь (датчик) давления АПМ



### Назначение

Прецизионное измерение давления в различных системах и процессах. Поверка и калибровка средств измерений избыточного, абсолютного, дифференциального давления.

### Преимущества

- Высокий класс точности: 0,01% от измеряемой величины
- Диапазоны измерения давления от -0,1 до 400 МПа
- Типы давлений – избыточное, абсолютное
- Возможность изготовления датчиков с индивидуальными диапазонами измерений
- Простое подключение к USB порту ПК
- Программное обеспечение для визуализации и обработки результатов измерений
- Интерфейс RS-485 с открытым протоколом для использования в системах и устройствах Заказчика.
- Различные единицы измерений: МПа, кПа, кгс/см<sup>2</sup>, бар, psi, мм рт.ст., мм вод.ст. и т.д.
- Опционально кислородное исполнение
- Диапазон рабочих температур: -10...50 °С
- Компактные габариты

Основные технические и эксплуатационные характеристики

Вид давления	Диапазон измерений, МПа	Пределы допускаемой погрешности		
		Исполнение стандартное (0-100)% ДИ	Исполнение (ДИ-50)	
			(0-50)% ДИ	(свыше 50 до 100)% ДИ
Положительное избыточное	от 0 – 0,0025 до 0 – 0,007	0,02% ДИ 0,025% ДИ 0,05% ДИ	-	-
	от 0 – 0,007 до 0 – 42	0,01% ДИ 0,015% ДИ 0,02% ДИ	-	-
	от 0 – 0,1 до 0 – 100	-	0,005% ДИ 0,0075% ДИ 0,01% ДИ	0,01% ИВ 0,015% ИВ 0,02% ИВ
	от 0 – 100 до 0 – 250	0,02% ДИ 0,05% ДИ	-	-
	0 – 400	0,05% ДИ	-	-
Отрицательное избыточное	от минус 0,0025 – 0 до минус 0,007 – 0	0,02% ДИ 0,025% ДИ 0,05% ДИ	-	-
	от минус 0,007 – 0 до минус 0,1 – 0	0,01% ДИ 0,015% ДИ 0,02% ДИ	-	-
Отрицательное и положительное избыточное	от минус 0,0025 – 0,0025 до минус 0,0025 – 0,0045	0,02% ДИ 0,025% ДИ 0,05% ДИ	-	-
	от минус 0,0025 – 0,0045 до минус 0,1 – 100	0,01% ДИ 0,015% ДИ 0,02% ДИ	-	-
	от минус 0,1 – 1 до минус 0,1 – 100	-	0,005% ДИ 0,0075% ДИ 0,01% ДИ	0,01% ИВ 0,015% ИВ 0,02% ИВ
Абсолютное	от 0 – 0,04 до 0 – 10	0,01% ДИ 0,015% ДИ 0,02% ДИ	-	-
	от 0 – 0,1 до 0 – 10	-	0,005% ДИ 0,0075% ДИ 0,01% ДИ	0,01% ИВ 0,015% ИВ 0,02% ИВ
Атмосферное	0,08 – 0,12	0,01% ИВ 0,02% ИВ 0,05% ИВ	-	-

ДИ – диапазон измерений  
ИВ – измеренная величина  
НПИ – нижний предел измерений

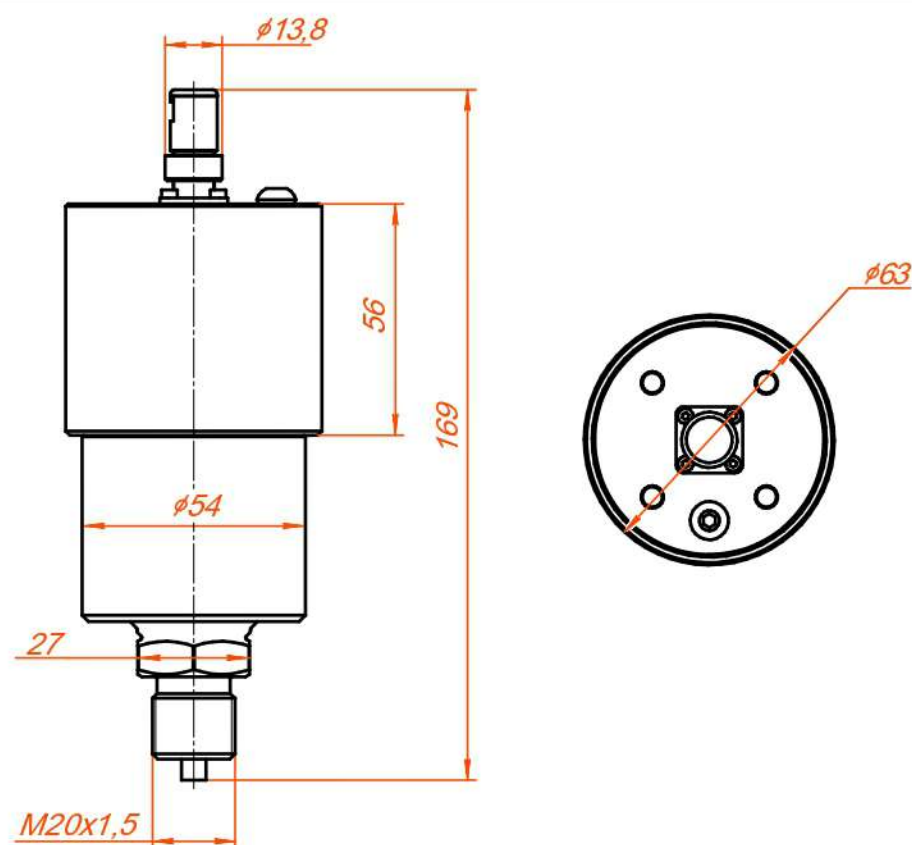


Рис. 1. Высокоточный измерительный преобразователь (датчик) давления АПМ.

### Сертификация

Производится процедура внесения в ГРСИ РФ.

### Комплект поставки

#### Стандартная поставка:

– Высокоточный измерительный преобразователь давления АПМ с выбранным диапазоном и классом точности.

#### По дополнительному заказу:

- Кислородное исполнение
- Кабель для подключения к ПК