

## СОДЕРЖАНИЕ

1 ВВЕДЕНИЕ .....	3
2 ОПИСАНИЕ И РАБОТА .....	3
2.1 Назначение изделий .....	3
2.2 Технические характеристики .....	5
2.3 Средства обеспечения взрывозащиты .....	16
2.4 Устройство и работа.....	18
2.5 Основные режимы .....	21
2.6 Конфигурирование ИКСУ-3000.....	23
2.7 Описание пунктов и параметров меню .....	28
2.8 Работа в режиме измерений .....	62
2.9 Работа в режиме воспроизведения .....	76
2.10 Работа в режиме поверки .....	86
2.12 Работа с приборами по HART-протоколу .....	99
2.13 Работа в режиме просмотра архива .....	101
2.14 Сообщения об ошибках.....	103
2.15 Маркировка и пломбирование .....	104
2.16 Упаковка .....	105
3 ИСПОЛЬЗОВАНИЕ ИЗДЕЛИЙ ПО НАЗНАЧЕНИЮ .....	105
3.1 Подготовка изделий к использованию .....	105
3.2 Использование изделий.....	108
4 МЕТОДИКА ПОВЕРКИ.....	109
5 ТЕХНИЧЕСКОЕ ОБСЛУЖИВАНИЕ.....	109
6 ХРАНЕНИЕ .....	110
7 ТРАНСПОРТИРОВАНИЕ.....	110
8 УТИЛИЗАЦИЯ .....	110
Приложение А Пример записи обозначения при заказе ИКСУ-3000 .....	111
ЛИСТ РЕГИСТРАЦИИ ИЗМЕНЕНИЙ.....	106

## **ВНИМАНИЕ!**

При длительном хранении (более 1 месяца) калибраторов-измерителей унифицированных сигналов эталонных «ЭЛЕМЕР-ИКСУ-3000» (далее – ИКСУ-3000) или полной разрядке аккумулятора перед началом работы аккумулятора следует зарядить в течение 4,5 ч.

При работе с «ЭЛЕМЕР-ИКСУ-3000Ex», выполненными во взрывозащищенном исполнении и имеющими маркировку взрывозащиты 1Ex ib IIB T6...T4 Gb X, следует соблюдать следующие дополнительные требования безопасности, относящиеся к знаку «X» в маркировке взрывозащиты:

- подключаемые к ИКСУ-3000Ex приборы должны иметь искробезопасные электрические цепи по ГОСТ 31610.11-2014 (IEC 60079-11:2011), а их искробезопасные параметры (уровень искробезопасной электрической цепи и подгруппа электрооборудования) должны соответствовать условиям применения ИКСУ-3000Ex во взрывоопасной зоне;

- эксплуатация ИКСУ-3000Ex в режиме работы от внешнего источника (сетевого адаптера) допускается только вне взрывоопасной зоны помещений и наружных установок;

- запрещается производить зарядку и замену аккумуляторной батареи во взрывоопасных зонах;

- запрещается пользоваться портами Ethernet, USB A (Flash), USB A, miniUSB во взрывоопасных зонах (при работе с ПК ИКСУ-3000Ex и ПК должны быть установлены вне взрывоопасной зоны при подключении ИКСУ-3000Ex к ПК с использованием кабеля для связи с компьютером по интерфейсу Ethernet или USB).

## **1 ВВЕДЕНИЕ**

1.1 Руководство по эксплуатации содержит сведения о конструкции, принципе действия, характеристиках калибраторов-измерителей унифицированных сигналов эталонных «ЭЛЕМЕР-ИКСУ-3000» и указания, необходимые для правильной и безопасной эксплуатации ИКСУ-3000.

## **2 ОПИСАНИЕ И РАБОТА**

### **2.1 Назначение изделий**

2.1.1 ИКСУ-3000 предназначены для воспроизведения и измерений электрических сигналов силы и напряжения постоянного тока, сопротивления постоянному току, частоты и количества импульсов, а также для воспроизведения и измерений сигналов термопреобразователей сопротивления (ТС) по ГОСТ 6651-2009, преобразователей термоэлектрических (ТП) по ГОСТ Р 8.585-2001 и измерений сигналов термометров

цифровых эталонных (ТЦЭ), преобразователей давления эталонных (ПДЭ), приборов, использующих для обмена информацией HART-протокол, 1-Wire-протокол и стандарт NAMUR.

2.1.2 ИКСУ-3000 используются в качестве эталонных средств измерений при поверке рабочих средств измерений, а также в качестве высокоточных рабочих средств измерений при калибровке, поверке и настройке (градуировке) рабочих средств измерений как в лабораторных и промышленных условиях, так и в полевых условиях.

2.1.2.1 ИКСУ-3000 при проведении поверки (калибровки и градуировки):

- сравнивает показания эталонного и рабочего средств измерений температуры или давления;
- воспроизводит и измеряет сигналы ТС, ТП, силы и напряжения постоянного тока, сопротивления постоянному току, частоты и количества импульсов или измеряет выходной ток преобразователя с унифицированным выходным сигналом;
- тестирует состояния реле поверяемых (калибруемых или градуируемых) средств измерений;
- считывает единицу измерений, диапазон и измеренное значение величины по HART-протоколу, 1-Wire-протоколу, стандарту NAMUR;
- обеспечивает возможность конфигурирования, градуировки и подстройки приборов с поддержкой по HART-протоколу, 1-Wire-протоколу, стандарту NAMUR;
- осуществляет градуировку и калибровку токового выхода;
- обеспечивает сбор, хранение, архивирование и передачу данных в компьютер.

2.1.3 Для реализации всех функциональных возможностей ИКСУ-3000 возможно подключение и совместная работа со следующими изделиями производства ООО НПП «ЭЛЕМЕР»:

- преобразователями давления эталонными (ПДЭ);
- термометрами цифровыми эталонными (ТЦЭ);
- термометрами сопротивления эталонными (ПТСВ и ЭТС);
- калибраторами температуры и термостатами;
- датчиками давления (помпами, прессами), монтажными элементами;
- дополнительными соединительными кабелями (таблица А.1 приложения А).

2.1.4 В соответствии с ГОСТ 9736-91 ИКСУ-3000 являются:

- по числу каналов измерения – одноканальными (двухканальными для входного сигнала 4...20 мА);
- по числу каналов воспроизведения – одноканальными.

2.1.5 ИКСУ-3000 имеют исполнения:

- общепромышленное;
- взрывозащищенное с видом взрывозащиты «искробезопасная электрическая цепь» с добавлением в их шифре индекса «Ex».

2.1.6 ИКСУ-3000Ех с маркировкой взрывозащиты 1Ех ib IIB Т6...Т4 Gb X выполнены во взрывозащищенном исполнении, имеют «взрывобезопасный» уровень взрывозащиты, обеспеченный видом взрывозащиты «искробезопасная электрическая цепь» уровня «ib», допускаются для применения во взрывоопасных зонах классов 1 и 2 помещений и наружных установок, где возможно образование взрывоопасных смесей, соответствующих категории IIB и группам Т4-Т6 включительно, соответствуют требованиям ТР ТС 012/2011, ГОСТ 31610.0-2019 (IEC 60079-0:2017), ГОСТ 31610.11-2014 (IEC 60079-11:2011).

2.1.7 По устойчивости к климатическим воздействиям при эксплуатации по ГОСТ Р 52931-2008 ИКСУ-3000 соответствуют группе исполнения С3 в расширенном диапазоне температур окружающего воздуха от минус 20 °С до плюс 50 °С.

2.1.8 В соответствии с ГОСТ 14254-2015 степень защиты от попадания внутрь ИКСУ-3000 пыли и воды IP65.

2.1.9 По устойчивости к электромагнитным помехам ИКСУ-3000 соответствуют ТР ТС 020/2011, ГОСТ Р МЭК 61326-1-2014.

## **2.2 Технические характеристики**

2.2.1 Диапазоны воспроизведения и измерений, входные параметры (для режима измерений), выходные параметры (для режима воспроизведения) и пределы допускаемых погрешностей воспроизводимых и измеряемых величин относительно НСХ с учетом конфигурации ИКСУ-3000 приведены в таблицах 2.1 - 2.6.

Таблица 2.1 – Метрологические характеристики ИКСУ-3000 для конфигурации с выходными (режим воспроизведения) электрическими сигналами в виде силы, напряжения постоянного тока и сопротивления постоянному току

Воспроизводимая величина	Диапазон воспроизведения		Пределы допускаемой основной абсолютной погрешности воспроизводимых величин (в нормальных условиях при температуре $(20\pm 5)^\circ\text{C}$ )	Пределы допускаемой основной относительной погрешности воспроизводимых величин, % (в нормальных условиях при температуре $(20\pm 5)^\circ\text{C}$ )	Пределы допускаемой абсолютной погрешности воспроизводимых величин (в пределах рабочих температур от минус 20 до плюс $50^\circ\text{C}$ )	Индекс заказа	
Сила постоянного тока	от 0 до 25 мА		$\pm(2\cdot 10^{-5}\cdot I+0,2)$ мкА	$\pm(2\cdot 10^{-3} + 20/I^{1)})$	$\pm(4\cdot 10^{-5}\cdot I+0,4)$ мкА	А	
			$\pm(3\cdot 10^{-5}\cdot I+0,3)$ мкА	$\pm(3\cdot 10^{-3} + 30/I^{1)})$	$\pm(6\cdot 10^{-5}\cdot I+0,6)$ мкА	В	
Напряжение постоянного тока	от -100 до 1000 мВ	от -100 до 100 мВ	$\pm(2\cdot 10^{-5}\cdot  U +3)$ мкВ	$\pm(2\cdot 10^{-3} + 300/ U^{2} )$	$\pm(4\cdot 10^{-5}\cdot  U +6)$ мкВ	А	
			$\pm(3\cdot 10^{-5}\cdot  U +4)$ мкВ	$\pm(3\cdot 10^{-3} + 400/ U^{2} )$	$\pm(6\cdot 10^{-5}\cdot  U +8)$ мкВ	В	
	от 100 до 1000 мВ		$\pm(5\cdot 10^{-5}\cdot U)$ мкВ	$\pm 5\cdot 10^{-3}$	$\pm(10^{-4}\cdot U)$ мкВ	А	
			$\pm(7\cdot 10^{-5}\cdot U)$ мкВ	$\pm 7\cdot 10^{-3}$	$\pm(14\cdot 10^{-5}\cdot U)$ мкВ	В	
	от 0 до 12 В			$\pm(6\cdot 10^{-5}\cdot U+0,2)$ мВ	$\pm(6\cdot 10^{-3} + 20/U^{3)})$	$\pm(12\cdot 10^{-5}\cdot U+0,4)$ мВ	А
				$\pm(10^{-4}\cdot U+0,4)$ мВ	$\pm(10^{-2} + 40/U^{3)})$	$\pm(2\cdot 10^{-4}\cdot U+0,8)$ мВ	В
Электрическое сопротивление постоянному току	от 0 до 500 Ом		$\pm 0,009$ Ом	$\pm 0,9/R^{4)}$	$\pm 0,015$ Ом	А	
			$\pm 0,015$ Ом	$\pm 1,5/R^{4)}$	$\pm 0,025$ Ом	В	
	от 0 до 4000 Ом		$\pm(4\cdot 10^{-5}\cdot R+0,05)$ Ом	$\pm(4\cdot 10^{-3} + 5/R^{4)})$	$\pm(7\cdot 10^{-5}\cdot R+0,08)$ Ом	А	
			$\pm(5\cdot 10^{-5}\cdot R+0,07)$ Ом	$\pm(5\cdot 10^{-3} + 7/R^{4)})$	$\pm(8\cdot 10^{-5}\cdot R+0,12)$ Ом	В	

**П р и м е ч а н и я**

1 I – действительное значение силы постоянного тока, мкА.

2 U - действительное значение напряжения, мкВ.

3 U - действительное значение напряжения, мВ.

4 R - действительное значение сопротивления, Ом.

5 Пределы допускаемой нестабильности за год при воспроизведении сопротивления не превышают пределов допускаемой основной абсолютной погрешности.

Таблица 2.2 – Метрологические характеристики ИКСУ-3000 для конфигурации с входными (режим измерений) электрическими сигналами в виде силы, напряжения постоянного тока и сопротивления постоянному току

Измеряемая величина	Диапазон измерений	Пределы допускаемой основной абсолютной погрешности измеряемых величин (в нормальных условиях при температуре $(20\pm 5)$ °C)	Пределы допускаемой основной относительной погрешности измеряемых величин, % (в нормальных условиях при температуре $(20\pm 5)$ °C)	Пределы допускаемой абсолютной погрешности измеряемых величин (в пределах рабочих температур от минус 20 до плюс 50 °C)	Индекс заказа
Сила постоянного тока	от -25 до 25 мА	$\pm(2 \cdot 10^{-5} \cdot  I  + 0,2)$ мкА	$\pm(2 \cdot 10^{-3} + 20/ I )$	$\pm(4 \cdot 10^{-5} \cdot  I  + 0,4)$ мкА	A
		$\pm(3 \cdot 10^{-5} \cdot  I  + 0,3)$ мкА	$\pm(3 \cdot 10^{-3} + 30/ I )$	$\pm(6 \cdot 10^{-5} \cdot  I  + 0,6)$ мкА	B
	от -100 до +100 мА	$\pm(10^{-4} \cdot  I  + 1)$ мкА	$\pm(10^{-2} + 100/ I )$	$\pm(2 \cdot 10^{-4} \cdot  I  + 2)$ мкА	A
		$\pm(1,5 \cdot 10^{-4} \cdot  I  + 1,5)$ мкА	$\pm(1,5 \cdot 10^{-2} + 150/ I )$	$\pm(3 \cdot 10^{-4} \cdot  I  + 3)$ мкА	B
Напряжение постоянного тока	от -78 до +78 мВ	$\pm(2 \cdot 10^{-5} \cdot  U  + 3)$ мкВ	$\pm(2 \cdot 10^{-3} + 300/ U )$	$\pm(4 \cdot 10^{-5} \cdot  U  + 6)$ мкВ	A
		$\pm(3 \cdot 10^{-5} \cdot  U  + 4)$ мкВ	$\pm(3 \cdot 10^{-3} + 400/ U )$	$\pm(6 \cdot 10^{-5} \cdot  U  + 8)$ мкВ	B
	от -300 до +300 мВ	$\pm(5 \cdot 10^{-5} \cdot  U  + 3)$ мкВ	$\pm(5 \cdot 10^{-3} + 300/ U )$	$\pm(10^{-4} \cdot  U  + 6)$ мкВ	A
		$\pm(5 \cdot 10^{-5} \cdot  U  + 4)$ мкВ	$\pm(5 \cdot 10^{-3} + 400/ U )$	$\pm(10^{-4} \cdot  U  + 8)$ мкВ	B
	от 0 до 12 В	$\pm(6 \cdot 10^{-5} \cdot U + 0,2)$ мВ	$\pm(6 \cdot 10^{-3} + 20/U)$	$\pm(12 \cdot 10^{-5} \cdot U + 0,4)$ мВ	A
		$\pm(10^{-4} \cdot U + 0,4)$ мВ	$\pm(10^{-2} + 40/U)$	$\pm(2 \cdot 10^{-4} \cdot U + 0,8)$ мВ	B
	от 0 до 60 В	$\pm(5 \cdot 10^{-5} \cdot U + 0,5)$ мВ	$\pm(5 \cdot 10^{-3} + 50/U)$	$\pm(10^{-4} \cdot U + 1)$ мВ	A
		$\pm(5 \cdot 10^{-5} \cdot U + 0,5)$ мВ	$\pm(5 \cdot 10^{-3} + 50/U)$	$\pm(10^{-4} \cdot U + 1)$ мВ	B

Измеряемая величина	Диапазон измерений		Пределы допускаемой основной абсолютной погрешности измеряемых величин (в нормальных условиях при температуре (20±5) °C)	Пределы допускаемой основной относительной погрешности измеряемых величин, % (в нормальных условиях при температуре (20±5) °C)	Пределы допускаемой абсолютной погрешности измеряемых величин (в пределах рабочих температур от минус 20 до плюс 50 °C)	Индекс заказа
Электрическое сопротивление постоянному току	от 0 до 500 Ом	от 0 до 100 Ом	±0,003 Ом <sup>5)</sup>	±0,3/R <sup>4)</sup>	±0,006 Ом	A
			±0,005 Ом <sup>5)</sup>	±0,5/R <sup>4)</sup>	±0,01 Ом	B
		от 100 до 500 Ом	±3·10 <sup>-5</sup> ·R Ом <sup>5)</sup>	±3·10 <sup>-3</sup>	±6·10 <sup>-5</sup> ·R Ом	A
			±5·10 <sup>-5</sup> ·R Ом <sup>5)</sup>	±5·10 <sup>-3</sup>	±10 <sup>-4</sup> ·R Ом	B
	от 0 до 4000 Ом	от 0 до 500 Ом	±0,02 Ом <sup>5)</sup>	±2/R <sup>4)</sup>	±0,04 Ом	A
			±0,03 Ом <sup>6)</sup>	±3/R <sup>4)</sup>	±0,06 Ом	B
		от 500 до 4000 Ом	±4·10 <sup>-5</sup> ·R Ом <sup>6)</sup>	±4·10 <sup>-3</sup>	±8·10 <sup>-5</sup> ·R Ом	A
			±6·10 <sup>-5</sup> ·R Ом <sup>6)</sup>	±6·10 <sup>-3</sup>	±12·10 <sup>-5</sup> ·R Ом	B

**П р и м е ч а н и я**

1 I – действительное значение силы постоянного тока, мкА.

2 U - действительное значение напряжения, мкВ.

3 U - действительное значение напряжения, мВ.

4 R - действительное значение сопротивления, Ом.

5 Измерительный ток 1,0 мА.

6 Измерительный ток 0,3 мА.

7 Для режима измерений тока входное сопротивление, кОм, не более:

– 0,265 при включенном HART-интерфейсе;

– 0,015 при отключенном HART-интерфейсе.

Для режима измерений напряжения входное сопротивление, кОм, не менее 100.

Максимальный ток через измеряемое сопротивление, мА:

– 2 в диапазоне от 0 до 500 мА;

– 1 в диапазоне от 0 до 4000 мА.

Таблица 2.3 – Метрологические характеристики ИКСУ-3000 в части воспроизведения частоты

Воспроизводимая величина (выходной сигнал)	Диапазон воспроизведения, Гц	Пределы допускаемой относительной погрешности $\delta$ , %
Частота (прямоугольные импульсы)	от 1 до 50000	$\pm 0,001$

Таблица 2.4 – Метрологические характеристики ИКСУ-3000 в части измерения частоты

Измеряемая величина (входной сигнал)		Диапазон измерений, Гц	Пределы допускаемой относительной погрешности $\delta$ , %
Частота	Синусоидальный сигнал	от 1 до 50000	$\pm 0,001$
	Прямоугольные импульсы	от 0,03 до 50000	

Таблица 2.5 – Метрологические характеристики ИКСУ-3000 для конфигурации с выходными (режим воспроизведения) электрическими сигналами от ТС по ГОСТ 6651-2009 и ТП по ГОСТ Р 8.585-2001

Тип первичного термопреобразователя	$\alpha$ °С <sup>-1</sup> ( $W_{100}$ )	Диапазон воспроизведения электрических сигналов в температурном эквиваленте, °С	Пределы допускаемой основной абсолютной погрешности воспроизводимых электрических сигналов в температурном эквиваленте, °С (в нормальных условиях при температуре (20±5) °С) для индекса заказа		Пределы допускаемой абсолютной погрешности воспроизводимых электрических сигналов в температурном эквиваленте, °С (в пределах рабочих температур от минус 20 до плюс 50 °С) для индекса заказа	
			А	В	А	В
50М	0,00428 (1,4280)	от -180 до +200	±0,045	±0,07	±0,075	±0,12
53М		от -50 до +200	±0,045	±0,07	±0,075	±0,12
100М		от -180 до +200	±0,025	±0,035	±0,042	±0,06
50М	0,00426 (1,4260)	от -50 до +200	±0,045	±0,07	±0,075	±0,12
53М		от -50 до +200	±0,045	±0,07	±0,075	±0,12
100М		от -50 до +200	±0,025	±0,035	±0,042	±0,06
50П	0,00391 (1,3910)	от -200 до +850	$\pm(0,045+1,5 \cdot 10^{-5} \cdot t)$	$\pm(0,075+2,5 \cdot 10^{-5} \cdot t)$	$\pm(0,075+2,5 \cdot 10^{-5} \cdot t)$	$\pm(0,125+4,2 \cdot 10^{-5} \cdot t)$
46П		от -200 до +850	$\pm(0,045+1,5 \cdot 10^{-5} \cdot t)$	$\pm(0,075+2,5 \cdot 10^{-5} \cdot t)$	$\pm(0,075+2,5 \cdot 10^{-5} \cdot t)$	$\pm(0,125+4,2 \cdot 10^{-5} \cdot t)$
100П		от -200 до +850	$\pm(0,025+7 \cdot 10^{-6} \cdot t)$	$\pm(0,04+1,5 \cdot 10^{-5} \cdot t)$	$\pm(0,042+1,2 \cdot 10^{-5} \cdot t)$	$\pm(0,07+2,5 \cdot 10^{-5} \cdot t)$
Pt50	0,00385 (1,3850)	от -200 до +850	$\pm(0,045+1,5 \cdot 10^{-5} \cdot t)$	$\pm(0,075+2,5 \cdot 10^{-5} \cdot t)$	$\pm(0,075+2,5 \cdot 10^{-5} \cdot t)$	$\pm(0,125+4,2 \cdot 10^{-5} \cdot t)$
Pt100		от -200 до +850	$\pm(0,025+7 \cdot 10^{-6} \cdot t)$	$\pm(0,04+1,5 \cdot 10^{-5} \cdot t)$	$\pm(0,042+1,2 \cdot 10^{-5} \cdot t)$	$\pm(0,07+2,5 \cdot 10^{-5} \cdot t)$
Pt500		от -200 до +850	$\pm(0,035+5 \cdot 10^{-5} \cdot t)$	$\pm(0,05+7 \cdot 10^{-5} \cdot t)$	$\pm(0,06+8,3 \cdot 10^{-5} \cdot t)$	$\pm(0,08+1,2 \cdot 10^{-4} \cdot t)$
Pt1000		от -200 до +850	$\pm(0,025+5 \cdot 10^{-5} \cdot t)$	$\pm(0,035+6 \cdot 10^{-5} \cdot t)$	$\pm(0,042+8,3 \cdot 10^{-5} \cdot t)$	$\pm(0,06+10^{-4} \cdot t)$
100Н	0,00617 (1,617)	от -60 до +180	±0,02	±0,03	±0,03	±0,05
500Н		от -60 до +180	±0,025	±0,035	±0,042	±0,058
1000Н		от -60 до +180	±0,02	±0,025	±0,03	±0,042

Тип первичного термопре- образова- теля	$\alpha$ °C <sup>-1</sup> (W <sub>100</sub> )	Диапазон воспроизведения электрических сигналов в температурном эквиваленте, °C	Пределы допускаемой основной абсолютной погрешности воспроизводимых электрических сигналов в температурном эквиваленте, °C (в нормальных условиях при температуре (20±5) °C) для индекса заказа		Пределы допускаемой абсолютной погрешности воспроизводимых электрических сигналов в температурном эквиваленте, °C (в пределах рабочих температур от минус 20 до плюс 50 °C) для индекса заказа	
			A	B	A	B
ТПП (R)	-	от -50 до +200	±0,75	±1,0	±1,5	±2,0
		св. +200 до +1768	±0,36	±0,5	±0,72	±1,0
ТПП (S)		от -50 до +200	±0,75	±1,0	±1,5	±2,0
		св. +200 до +1768	±0,36	±0,5	±0,72	±1,0
ТПР (B)		от +50 до +100	±7,5	±10,0	±15,0	±20,0
		св. +100 до +250	±3,0	±4,0	±6,0	±8,0
		св. +250 до +600	±1,2	±1,5	±2,4	±3,0
		св. +600 до +1820	±0,5	±0,7	±1,0	±1,4
ТЖК (J)		от -210 до 0	±0,2	±0,22	±0,4	±0,44
		св. 0 до +1200	±0,08	±0,12	±0,16	±0,24
ТМК (Т)		от -270 до -260	±2,1	±2,8	±4,2	±5,6
		св. -260 до -240	±0,8	±1,1	±1,6	±2,2
		св. -240 до -200	±0,35	±0,5	±0,7	±1,0
		св. -200 до 0	±0,2	±0,3	±0,4	±0,6
		св. 0 до +400	±0,08	±0,1	±0,16	±0,2
ТХКн (E)		от -270 до -260	±1,6	±2,2	±3,2	±4,4
		св. -260 до -200	±0,5	±0,7	±1,0	±1,4
		св. -200 до 0	±0,12	±0,2	±0,24	±0,4
		св. 0 до +1000	±0,06	±0,08	±0,12	±0,16

Тип первичного термопре- образова- теля	$\alpha$ °C <sup>-1</sup> (W <sub>100</sub> )	Диапазон воспроизведения электрических сигналов в температурном эквиваленте, °C	Пределы допускаемой основной абсолютной погрешности воспроизводимых электрических сигналов в температурном эквиваленте, °C (в нормальных условиях при температуре (20±5) °C) для индекса заказа		Пределы допускаемой абсолютной погрешности воспроизводимых электрических сигналов в температурном эквиваленте, °C (в пределах рабочих температур от минус 20 до плюс 50 °C) для индекса заказа	
			A	B	A	B
ТХА (К)		от -270 до -260	±3,2	±4,2	±6,4	±8,4
		св. -260 до -240	±1,1	±1,4	±2,2	±2,8
		св. -240 до -200	±0,45	±0,6	±0,9	±1,2
		св. -200 до 0	±0,25	±0,3	±0,5	±0,6
		св. 0 до +1000	±0,1	±0,15	±0,2	±0,3
		св. +1000 до +1372	±0,12	±0,2	±0,24	±0,4
ТНН (N)	-	от -270 до -260	±6,2	±8,3	±12,4	±16,6
		св. -260 до -240	±1,6	±2,1	±3,2	±4,2
		св. -240 до -200	±0,8	±1,1	±1,6	±2,2
		св. -200 до 0	±0,35	±0,4	±0,7	±0,8
		св. 0 до +1300	±0,12	±0,15	±0,24	±0,3
ТВР (А-1)		от 0 до +1600	±0,3	±0,4	±0,6	±0,8
		св. +1600 до + 2500	±0,5	±0,65	±1,0	±1,3
ТВР (А-2)		от 0 до +1800	±0,35	±0,45	±0,7	±0,9
ТВР (А-3)		от 0 до +1800	±0,35	±0,45	±0,7	±0,9
ТХК (L)		от -200 до 0	±0,12	±0,16	±0,24	±0,32
		св. 0 до +800	±0,05	±0,08	±0,1	±0,16
ТМК (М)		от -200 до +100	±0,2	±0,25	±0,4	±0,5
Пр и м е ч а н и е - t – значение температуры, °C						

Таблица 2.6 – Метрологические характеристики ИКСУ-3000 для конфигурации с входными (режим измерений) электрическими сигналами от ТС по ГОСТ 6651-2009 и ТП по ГОСТ Р 8.585-2001

Тип первичного термопреобразователя	$\alpha$ °C <sup>-1</sup> ( $W_{100}$ )	Диапазон измерений температуры, °C	Пределы допускаемой основной абсолютной погрешности измеряемых температур, °C (в нормальных условиях при температуре (20±5) °C) для индекса заказа		Пределы допускаемой абсолютной погрешности измеряемых температур, °C (в пределах рабочих температур от минус 20 до плюс 50 °C) для индекса заказа	
			A	B	A	B
50М	0,00428 (1,4280)	от -180 до +200	±0,015	±0,025	±0,03	±0,05
53М		от -50 до +200	±0,015	±0,025	±0,03	±0,05
100М		от -180 до 0	±0,008	±0,012	±0,016	±0,024
		св. 0 до +200	$\pm(0,008+3 \cdot 10^{-5} \cdot t)$	$\pm(0,012+5 \cdot 10^{-5} \cdot t)$	$\pm(0,016+6 \cdot 10^{-5} \cdot t)$	$\pm(0,024+10^{-4} \cdot t)$
50М	0,00426 (1,4260)	от -50 до +200	±0,015	±0,03	±0,03	±0,06
53М		от -50 до +200	±0,015	±0,025	±0,03	±0,05
100М		от -50 до 0	±0,008	±0,012	±0,016	±0,024
		св. 0 до +200	$\pm(0,008+3 \cdot 10^{-5} \cdot t)$	$\pm(0,012+5 \cdot 10^{-5} \cdot t)$	$\pm(0,016+6 \cdot 10^{-5} \cdot t)$	$\pm(0,024+10^{-4} \cdot t)$
50П	0,00391 (1,3910)	от -200 до +250	±0,015	±0,03	±0,03	±0,06
46П		св. +250 до +850	$\pm(0,008+3,5 \cdot 10^{-5} \cdot t)$	$\pm(0,014+5,5 \cdot 10^{-5} \cdot t)$	$\pm(0,016+7 \cdot 10^{-5} \cdot t)$	$\pm(0,028+1,1 \cdot 10^{-4} \cdot t)$
		от -200 до +250	±0,015	±0,03	±0,03	±0,06
100П		св. +250 до +850	$\pm(0,008+3 \cdot 10^{-5} \cdot t)$	$\pm(0,014+5,5 \cdot 10^{-5} \cdot t)$	$\pm(0,016+6 \cdot 10^{-5} \cdot t)$	$\pm(0,028+1,1 \cdot 10^{-4} \cdot t)$
		от -200 до 0	±0,008	±0,03	±0,016	±0,06
		св. 0 до +850	$\pm(0,008+3,5 \cdot 10^{-5} \cdot t)$	$\pm(0,014+5,5 \cdot 10^{-5} \cdot t)$	$\pm(0,016+7 \cdot 10^{-5} \cdot t)$	$\pm(0,028+1,1 \cdot 10^{-4} \cdot t)$
Pt50	0,00385 (1,3850)	от -200 до +250	±0,015	±0,03	±0,03	±0,06
Pt100		св. +250 до +850	$\pm(0,008+3,5 \cdot 10^{-5} \cdot t)$	$\pm(0,014+5,5 \cdot 10^{-5} \cdot t)$	$\pm(0,016+7 \cdot 10^{-5} \cdot t)$	$\pm(0,028+1,1 \cdot 10^{-4} \cdot t)$
		от -200 до 0	±0,008	±0,03	±0,016	±0,06
Pt500		св. 0 до +850	$\pm(0,008+3,5 \cdot 10^{-5} \cdot t)$	$\pm(0,014+5,5 \cdot 10^{-5} \cdot t)$	$\pm(0,016+7 \cdot 10^{-5} \cdot t)$	$\pm(0,028+1,1 \cdot 10^{-4} \cdot t)$
		от -200 до 0	±0,01	±0,015	±0,02	±0,03
Pt1000		св. 0 до +850	$\pm(0,01+4,5 \cdot 10^{-5} \cdot t)$	$\pm(0,015+6,5 \cdot 10^{-5} \cdot t)$	$\pm(0,02+9 \cdot 10^{-5} \cdot t)$	$\pm(0,03+1,3 \cdot 10^{-4} \cdot t)$
		от -200 до -125	±0,005	±0,008	±0,01	±0,016
		св. -125 до +850	$\pm(0,01+4,5 \cdot 10^{-5} \cdot  t )$	$\pm(0,015+6,5 \cdot 10^{-5} \cdot  t )$	$\pm(0,02+9 \cdot 10^{-5} \cdot  t )$	$\pm(0,03+1,3 \cdot 10^{-4} \cdot t)$

100Н	0,00617 (1,617)	от -60 до +180	$\pm 0,008$	$\pm 0,015$	$\pm 0,016$	$\pm 0,03$
500Н		от -60 до +180	$\pm 0,012$	$\pm 0,02$	$\pm 0,024$	$\pm 0,04$
1000Н		от -60 до +180	$\pm 0,012$	$\pm 0,02$	$\pm 0,024$	$\pm 0,04$
ТПП (R)	-	от -50 до +200	$\pm 0,75$	$\pm 1,0$	$\pm 1,5$	$\pm 2,0$
		св. +200 до +1768	$\pm 0,55$	$\pm 0,75$	$\pm 1,1$	$\pm 1,5$
ТПП (S)		от -50 до +200	$\pm 0,7$	$\pm 1,0$	$\pm 1,4$	$\pm 2,0$
		св. +200 до +1768	$\pm 0,4$	$\pm 0,75$	$\pm 0,8$	$\pm 1,5$
ТПР (B)		св. +250 до +600	$\pm 1,2$	$\pm 1,5$	$\pm 2,4$	$\pm 3,0$
		св. +600 до +1820	$\pm 0,5$	$\pm 0,7$	$\pm 1,0$	$\pm 1,4$
ТЖК (J)		от -210 до 0	$\pm 0,2$	$\pm 0,25$	$\pm 0,4$	$\pm 0,5$
		св. 0 до +1200	$\pm 0,08$	$\pm 0,12$	$\pm 0,16$	$\pm 0,24$
ТМК (T)		св. -200 до 0	$\pm 0,2$	$\pm 0,25$	$\pm 0,4$	$\pm 0,5$
		св. 0 до +400	$\pm 0,08$	$\pm 0,1$	$\pm 0,16$	$\pm 0,2$
ТХКН (E)		св. -200 до 0	$\pm 0,12$	$\pm 0,18$	$\pm 0,24$	$\pm 0,36$
		св. 0 до +1000	$\pm 0,06$	$\pm 0,08$	$\pm 0,12$	$\pm 0,16$
ТХА (K)		св. -200 до 0	$\pm 0,25$	$\pm 0,3$	$\pm 0,5$	$\pm 0,6$
		св. 0 до +1000	$\pm 0,1$	$\pm 0,15$	$\pm 0,2$	$\pm 0,3$
		св. +1000 до	$\pm 0,12$	$\pm 0,18$	$\pm 0,24$	$\pm 0,36$
ТНН (N)		св. -200 до 0	$\pm 0,35$	$\pm 0,4$	$\pm 0,7$	$\pm 0,8$
		св. 0 до +1300	$\pm 0,12$	$\pm 0,15$	$\pm 0,24$	$\pm 0,3$
ТВР (A-1)		от 0 до +1600	$\pm 0,3$	$\pm 0,4$	$\pm 0,6$	$\pm 0,8$
		св. +1600 до +	$\pm 0,5$	$\pm 0,65$	$\pm 1,0$	$\pm 1,3$
ТВР (A-2)		от 0 до +1800	$\pm 0,35$	$\pm 0,45$	$\pm 0,7$	$\pm 0,9$
ТВР (A-3)	от 0 до +1800	$\pm 0,35$	$\pm 0,45$	$\pm 0,7$	$\pm 0,9$	
ТХК (L)	от -200 до 0	$\pm 0,12$	$\pm 0,16$	$\pm 0,24$	$\pm 0,32$	
	св. 0 до +800	$\pm 0,05$	$\pm 0,08$	$\pm 0,1$	$\pm 0,16$	
ТМК (M)	от -200 до +100	$\pm 0,2$	$\pm 0,25$	$\pm 0,4$	$\pm 0,5$	

**П р и м е ч а н и я**

1 Пределы допускаемой дополнительной абсолютной погрешности ИКСУ-3000 в комплекте с БТП-3000, вызванной изменением температуры свободных концов ТП, составляют не более  $\pm 0,15$  °С.

2 t – значение температуры, °С.

2.2.1.2 Метрологические характеристики ПДЭ, ТЦЭ, ПТСВ, ЭТС, калибраторов температуры и термостатов производства ООО НПП «ЭЛЕМЕР» приведены в соответствующих руководствах по эксплуатации.

2.2.2 Время установления рабочего режима ИКСУ-3000 не более 30 мин.

2.2.3 Пределы допускаемой абсолютной погрешности вне диапазона нормальных температур ( $20 \pm 5$ ) °С до любой температуры в пределах рабочих температур от минус 20 до плюс 15 °С и от плюс 25 до плюс 50 °С не превышают значений, установленных в таблицах 2.1, 2.2, 2.5, 2.6.

2.2.4 Пределы допускаемой нестабильности ИКСУ-3000 за год при воспроизведении сопротивления не превышают пределов допускаемой основной абсолютной погрешности.

2.2.5 Пределы допускаемой дополнительной абсолютной погрешности ИКСУ-3000 для конфигурации с блоком со встроенным компенсатором холодного спада для подключения термопар (далее – БТП-3000) не более  $\pm 0,15$  °С.

2.2.6 Питание ИКСУ-3000 осуществляется от:

- встроенного блока аккумуляторов с напряжением 22 В;
- сетевого блока питания (адаптера) с номинальным напряжением 24 В.

2.2.6.1 Питание ИКСУ-3000 во взрывоопасной зоне осуществляется от искробезопасной цепи встроенного блока аккумуляторов с номинальным напряжением 22 В.

2.2.6.2 Зарядка блока аккумуляторов осуществляется от сетевого адаптера вне взрывоопасной зоны.

2.2.6.3 Потребляемый ток в режиме работы без нагрузки встроенного стабилизатора напряжения не более 400 мА.

2.2.7 Изоляция электрических цепей ИКСУ-3000 относительно корпуса и между собой должна выдерживать в течение 1 мин действие испытательного напряжения практически синусоидальной формы частотой от 45 до 65 Гц:

- 500 В при температуре окружающего воздуха ( $20 \pm 5$ ) °С и относительной влажности от 30 до 80 %;
- 300 В при температуре окружающего воздуха ( $25 \pm 3$ ) °С и относительной влажности ( $90 \pm 3$ ) %.

2.2.7.1 Изоляция искробезопасных электрических цепей ИКСУ-3000Ех относительно корпуса и между собой должна выдерживать в течение 1 мин действие испытательного напряжения 500 В практически синусоидальной формы частотой от 45 до 65 Гц.

2.2.8 Электрическое сопротивление изоляции цепей ИКСУ-3000 относительно корпуса и между собой при испытательном напряжении 100 В не должно быть менее:

- 20 МОм при температуре окружающего воздуха  $(20\pm 5)$  °С и относительной влажности от 30 до 80 %;
- 5 МОм при температуре окружающего воздуха  $(50\pm 3)$  °С и относительной влажности от 30 до 80 %;
- 1 МОм при температуре окружающего воздуха  $(35\pm 5)$  °С и относительной влажности  $(95\pm 3)$  %.

2.2.9 Габаритные размеры, мм, не более:

- длина 380;
- ширина 70;
- высота 180.

2.2.10 Масса ИКСУ-3000 не более 3,5 кг.

2.2.11 ИКСУ-3000 устойчивы к воздействию влажности до 95 % при температуре 35 °С и более низких температурах без конденсации влаги.

2.2.12 ИКСУ-3000 в транспортной таре выдерживают температуру до плюс 60 °С.

2.2.13 ИКСУ-3000 в транспортной таре выдерживают температуру до минус 50 °С.

2.2.14 ИКСУ-3000 в транспортной таре прочны к воздействию воздушной среды с относительной влажностью 98 % при температуре 35 °С.

2.2.15 ИКСУ-3000 в транспортной таре прочны к воздействию ударной тряски с числом ударов в минуту 80, средним квадратическим значением ускорения 30 м/с<sup>2</sup> и продолжительностью воздействия 1 ч.

### **2.3 Средства обеспечения взрывозащиты**

2.3.1 Взрывозащищенность ИКСУ-3000Ех обеспечивается конструкцией и схемотехническим исполнением электронной схемы согласно ТР ТС 012/2011, ГОСТ 31610.0-2019 (IEC 60079-0:2017), ГОСТ 31610.11-2014 (IEC 60079-11:2011).

2.3.2 Взрывозащищенные ИКСУ-3000Ех с маркировкой взрывозащиты 1Ех ib IIB Т6...Т4 Gb X выполнены во взрывозащищенном исполнении, имеют «взрывобезопасный» уровень взрывозащиты, обеспеченный видом взрывозащиты «искробезопасная электрическая цепь» уровня «ib», допускаются для применения во взрывоопасных зонах классов 1 и 2 помещений и наружных установок, где возможно образование взрывоопасных смесей, соответствующих категории IIB и группам Т4-Т6 включительно, соответствуют требованиям ТР ТС 012/2011, ГОСТ 31610.0-2019 (IEC 60079-0:2017), ГОСТ 31610.11-2014 (IEC 60079-11:2011).

### 2.3.3 Средства обеспечения взрывозащиты:

- ограничение максимального тока встроенными искрозащитными элементами при напряжении аккумуляторной батареи 22 В;
- применение специальных технологических приемов: заливка компаундом контроллера аккумуляторной батареи и герметизация отсека размещения аккумуляторов;
- ограничение емкости конденсаторов и индуктивностей внутренних цепей ИКСУ-3000Ех в соответствии с требованиями ГОСТ 31610.11;
- обеспечение необходимых электрических зазоров;
- ограничение электрической нагрузки элементов до 2/3 предельно допустимых эксплуатационных данных.

Выходные параметры внешних искробезопасных цепей:

- встроенного стабилизатора напряжения для питания первичных преобразователей с унифицированным выходным сигналом 4...20 мА:
  - минимальное напряжение при токе нагрузки 25 мА 16 В;
  - максимальное выходное напряжение,  $U_0$  25,4 В;
  - максимальный выходной ток,  $I_0$  118 мА;
  - максимальная выходная мощность,  $P_0$  0,75 Вт;
  - максимальная внешняя емкость,  $C_0$  0,47 мкФ;
  - максимальная внешняя индуктивность,  $L_0$  0,89 мГн;
- встроенного стабилизатора напряжения для питания ПДЭ напряжением 5 В:
  - максимальное выходное напряжение,  $U_0$  5,5 В;
  - максимальный выходной ток,  $I_0$  200 мА;
  - максимальная выходная мощность,  $P_0$  1,1 Вт;
  - максимальная внешняя емкость,  $C_0$  10 мкФ;
  - максимальная внешняя индуктивность,  $L_0$  0,89 мГн.

2.3.4 Знак «Х», следующий за маркировкой взрывозащиты, означает, что при эксплуатации взрывозащищенных ИКСУ-3000Ех необходимо соблюдать требования:

- подключаемые к ИКСУ-3000Ех приборы должны иметь искробезопасные электрические цепи по ГОСТ 31610.11, а их искробезопасные параметры (уровень искробезопасной электрической цепи и подгруппа электрооборудования) должны соответствовать условиям применения ИКСУ-3000Ех во взрывоопасной зоне;
- эксплуатация ИКСУ-3000Ех в режиме работы от внешнего источника ( сетевого адаптера) допускается только вне взрывоопасной зоны помещений и наружных установок;
- запрещается производить зарядку и замену аккумуляторной батареи во взрывоопасных зонах;
- запрещается пользоваться портами Ethernet, USB A (Flash), USB A, miniUSB во взрывоопасных зонах (при работе с ПК ИКСУ-3000Ех и ПК должны быть установлены вне взрывоопасной зоны при подключении ИКСУ-3000Ех к ПК с использованием кабеля для связи с компьютером по интерфейсу Ethernet или USB).

2.3.5 При изготовлении корпуса применены материалы [сплав алюминия с низким содержанием магния (менее 7,5 %)], обеспечивающие фрикционную искробезопасность.

## 2.4 Устройство и работа

### 2.4.1 Общий вид ИКСУ-3000

На рисунке 2.1 представлен общий вид ИКСУ-3000.



Рисунок 2.1 – Общий вид ИКСУ-3000

Обозначения к рисунку 2.1:

- 1 – защитный кожух;
- 2 – левая боковая панель;
- 3 – разъемы измерительного входа и выхода воспроизведения в виде сигнала ТП, мВ, В, мА;
- 4 – разъемы измерительного входа и выхода воспроизведения в виде сигнала ТС, Ом;
- 5 – разъем измерительного входа мА и встроенного источника питания (канал 1);
- 6 – кнопка включения/выключения;
- 7 – единичный светодиодный индикатор;
- 8 – встроенная клавиатура;
- 9 – сенсорный экран;
- 10 – правая боковая панель.



Рисунок 2.2 – Боковые панели ИКСУ-3000

Обозначения к рисунку 2.2:

- 1 – разъем для подключения питания;
- 2 – разъем для синхронизации счетчика импульсов;
- 3 – разъем для подключения к ПДЭ, ТЦЭ (производства ООО НПП «ЭЛЕМЕР»);
- 4 – разъем для подключения реле;
- 5 – разъем для подключения к ПК (Ethernet);
- 6 – разъем для подключения съемного USB flash-накопителя, внешней клавиатуры, «мыши»;
- 7 – разъем для подключения съемного USB flash-накопителя, внешней клавиатуры, «мыши»;
- 8 – разъем для подключения к ПК (USB).

#### 2.4.2 Элементы индикации и управления ИКСУ-3000

На лицевой панели ИКСУ-3000 находятся

- единственный светодиодный индикатор;
- сенсорный жидкокристаллический экран (далее – экран);
- клавиатура с кнопками.

##### 2.4.2.1 Единичный светодиодный индикатор:

- светится зеленым при питании от встроенного блока аккумуляторов;
- светится оранжевым при питании от сети или при зарядке;
- светится красным при зарядке (если ИКСУ-3000 выключен).

2.4.2.2 Сенсорный жидкокристаллический экран имеет размер семь дюймов, разрешение 800 x 480 пикселей и предназначен для:

- индикации измеренного и/или воспроизводимого значения физической величины;
- отображения пунктов меню и названий конфигурационных параметров;
- отображения информации о текущем режиме;
- управления ИКСУ-3000.

Структура информации, отображаемой на экране, представлена на рисунке 2.3.

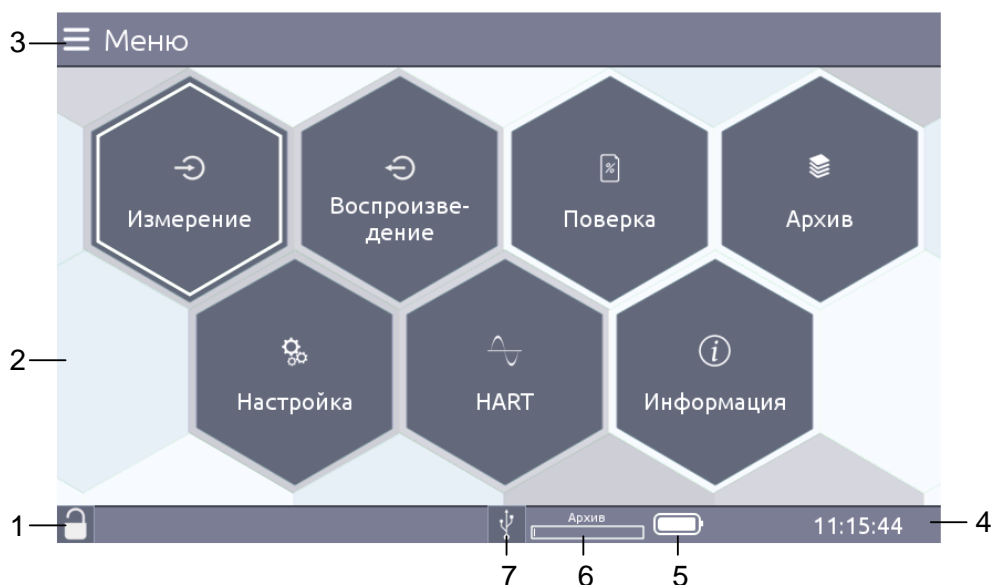


Рисунок 2.3 – Структура информации, отображаемой на сенсорном экране

Обозначения к рисунку 2.3:

- 1 – индикатор блокировки экрана;
- 2 – основное поле, предназначенное для отображения пунктов главного меню, названий параметров, числовой информации, виртуальной клавиатуры и списков, состояния контактов реле, кнопок управления и другой информации;
- 3 – название текущего пункта меню;
- 4 – текущее время в формате: чч:мм:сс;
- 5 – индикатор заряда аккумулятора;
- 6 – индикатор свободного места для записи архивных данных;
- 7 – индикатор съемного USB flash-накопителя.

2.4.2.3 Встроенная клавиатура предназначена для работы с меню прибора (п. 2.6.3.4).

#### 2.4.3 Элементы коммутации и контроля

Разъемы ИКСУ-3000 и ответные разъемы входящих в комплект поставки кабелей с нумерацией контактов, схемы электрические соединений кабелей приведены Приложении А.

Схемы подключений приведены на рисунках 2.54 – 2.61, 2.69, 2.73 – 2.75, 2.76 – 2.81, 2.84 – 2.86, 2.88, 2.90, 2.91.

#### 2.4.4 Основные модули ИКСУ-3000

ИКСУ-3000 состоит из следующих основных модулей:

- блок питания (внешний);
- аккумуляторный блок;
- модуль питания;
- встроенный микропроцессорный модуль;
- системный модуль (МСИС).

Блок питания подключается к сети напряжения 220 В и предназначен для заряда аккумуляторов и питания ИКСУ-3000.

2.4.4.1 Аккумуляторный блок обеспечивает ИКСУ-3000 питанием при автономной работе. Содержит блок управления зарядом аккумуляторов, логику включения – выключения ИКСУ-3000, пять литий – ионных аккумуляторов.

2.4.4.2 Модуль питания содержит блок импульсного питания и блок защиты питания 24 В от перегрузок. Модуль питания выполняет следующие функции:

- преобразование напряжения аккумуляторов в постоянные стабилизированные напряжения для питания МСИС и встроенного источника питания 24 В;
- управление отключением встроенного питания 24 В при перегрузках.

2.4.4.3 Системный модуль содержит

- звуковой динамик;
- блок аналого-цифрового преобразователя (АЦП);
- блок цифро-аналогового преобразователя (ЦАП);
- блок фильтрации аналоговых сигналов;
- блок опроса состояний реле;
- блок гальванической развязки;
- блок HART преобразователя;
- блок преобразователя USB – RS 232;
- блок преобразователя интерфейса SPI в параллельный интерфейс.

2.4.4.4 Встроенный микропроцессорный модуль осуществляет следующие функции:

- управление экраном;
- управление процессом воспроизведения и измерения сигналов;
- визуализация измеренных и воспроизводимых значений, пунктов меню, архивных данных, графиков;
- ведение архива измеренных значений, состояний реле;
- опрос состояний реле;
- управление таймером реального времени;
- считывание данных от ПДЭ, ТЦЭ;
- копирование данных (архивных и графиков) на съемный USB flash-накопитель;
- воспроизведение звукового сигнала;
- взаимодействие с приборами по HART-протоколу;
- осуществляет работу под управлением персонального компьютера с установленным программным обеспечением.

## 2.5 Основные режимы

ИКСУ-3000 может находиться в одном из следующих режимов:

- режим измерений (см. п. 2.5.1);
- режим воспроизведения (см. п. 2.5.2);
- режим поверки (см. п. 2.5.3);
- режим HART (см. п. 2.5.4);
- режим настройки (см. п. 2.5.5);

- режим просмотра архива (см. п. 2.5.6);
- режим просмотра информации о приборе (см. п. 2.5.7).

При включении ИКСУ-3000 на экране появляется заставка с логотипом «ЭЛЕ-МЕР», затем информационные сообщения о ходе загрузки. После загрузки ИКСУ-3000 автоматически переходит в режим меню:

2.5.1 Режим измерений предназначен для высокоточных измерений сигналов

- силы постоянного тока, мА;
- напряжения постоянного тока, мВ, В;
- сопротивления постоянному току, Ом;
- частоты, Гц;
- количества импульсов;
- термопреобразователей сопротивления (ТС) по ГОСТ 6651-2009;
- преобразователей термоэлектрических (ТП) по ГОСТ Р 8.585-2001;
- термометров цифровых эталонных ТЦЭ (далее – ТЦЭ);
- преобразователей давления эталонных ПДЭ (далее – ПДЭ);
- приборов, использующих для обмена информацией HART-протокол, 1-Wire-протокол и стандарт NAMUR.

Порядок работы в режиме измерений описан в п. 2.8.

2.5.2 Режим воспроизведения предназначен для воспроизведения ИКСУ-3000 выходного сигнала от источников различного типа, который может быть подан на вход поверяемого измерительного прибора с целью проверки точности проводимых им измерений.

В режиме воспроизведения ИКСУ-3000 может быть использован для проведения:

- поверки;
- калибровки;
- градуировки и др.

Пользователь имеет возможность выбирать тип воспроизводимого выходного сигнала в виде:

- ТС, °С;
- ТП, °С;
- сопротивления постоянному току, Ом;
- силы постоянного тока, мА;
- напряжения постоянного тока, мВ, В;
- частоты, Гц.

В режиме воспроизведения проводится измерение унифицированного сигнала постоянного тока, поступающего от подключенного прибора. Результат измерений отображается в меню «Воспроизведение».

Порядок работы в режиме воспроизведения описан в п. 2.9.

2.5.3 Режим поверки предназначен для проведения поверки:

- вторичных приборов, не имеющих унифицированных выходных сигналов;

- вторичных приборов, имеющих унифицированный выходной сигнал силы постоянного тока, напряжения постоянного тока, сопротивление постоянному току, частотный выходной сигнал, импульсный выходной сигнал;
- ТС, ТП;
- преобразователей давления;
- расходомеров

путем сравнения их показаний с показаниями эталонного прибора.

Результаты измерений от поверяемого и эталонного приборов выводятся на экран ИКСУ-3000.

Порядок работы в режиме поверки описан в п. 2.10.

2.5.4 Режим «HART» предназначен для

- настройки для работы по HART-протоколу;
- проведения высокоточных измерений сигналов от приборов с выходным сигналом на базе HART-протокола;
- градуировки канала АЦП и токового выхода подключенного прибора;
- приема, обработки и передачи информации по цифровому протоколу HART.

Порядок работы ИКСУ-3000 с приборами по HART-протоколу описан в п. 2.12.

2.5.5 Режим Настройки предназначен для:

- установки времени и даты;
- регулировки яркости экрана, стиля экрана;
- включения/отключения звука, управления ИКСУ-3000 с помощью мыши и др.

Порядок работы ИКСУ-3000 в режиме настройки описан в п. 2.12.

2.5.6 Режим просмотра архива предназначен для просмотра записей, сделанных пользователем, в режимах измерений, воспроизведения и поверки.

Порядок работы в режиме просмотра архива описан в п. 2.13.

2.5.7 Режим просмотра информации о приборе предназначен для просмотра информации о приборе.

## **2.6 Конфигурирование ИКСУ-3000**

### **2.6.1 Структура меню**

Меню ИКСУ-3000 имеет иерархическую структуру, состоящую из меню различных уровней. Каждое меню представляет собой список пунктов или параметров.

### **2.6.2 Элементы интерфейса**

2.5.3.1 Для ввода значений параметров конфигурации в меню ИКСУ-3000 предусмотрено редактируемое поле (см. рисунок 2.4).

Редактируемое поле позволяет вводить цифры, знак числа или выбирать значение из списка.

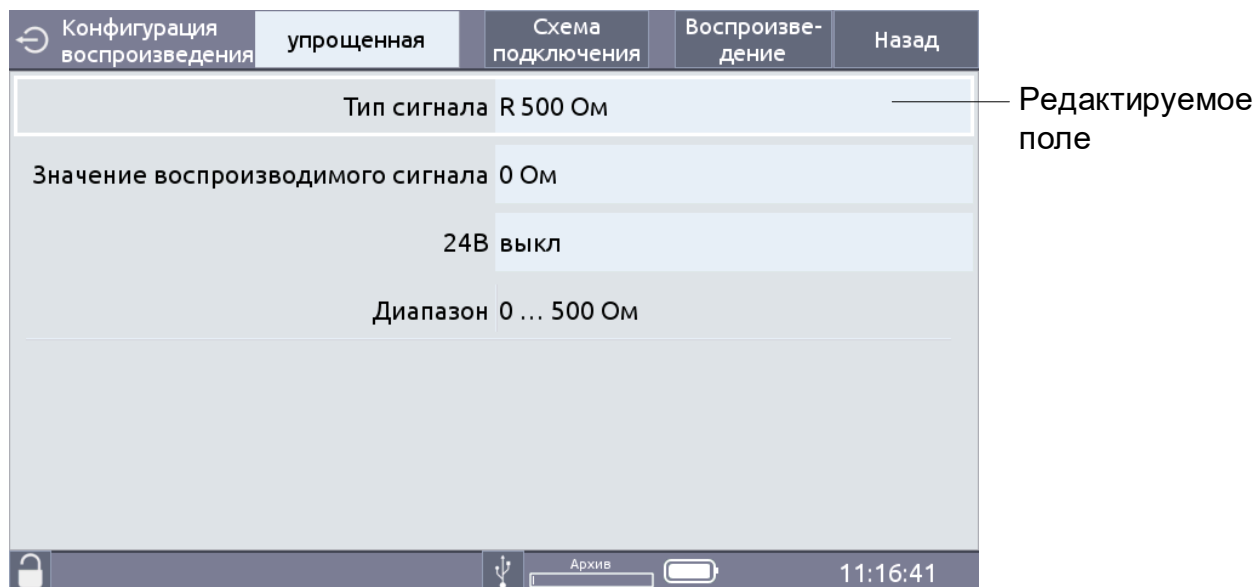


Рисунок 2.4

Все числовые параметры ИКСУ-3000 представлены в формате с фиксированной запятой, либо в формате целого числа. Количество индицируемых знаков после запятой не превышает определяемого параметром «Кол-во знаков после запятой» количества.

Список позволяет выбрать одно значение из представленного списка возможных (см. рисунок 2.5).

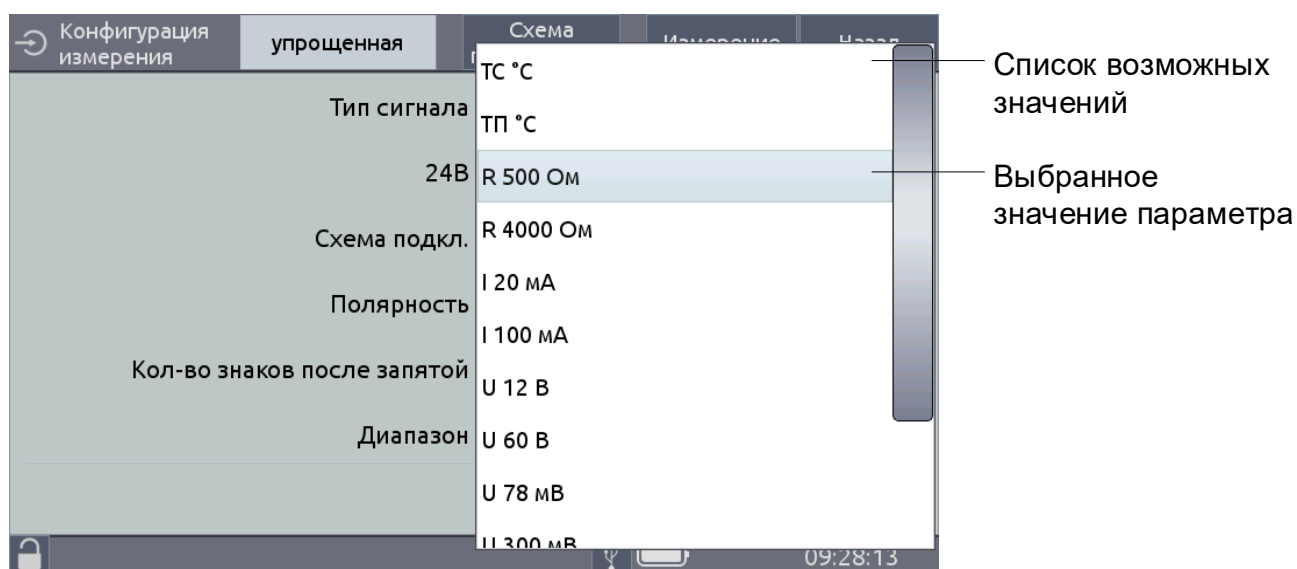


Рисунок 2.5

В окне просмотра списка отображается не более десяти пунктов из полного списка. Полоса прокрутки позволяет перемещать окно просмотра.

Выбрать пункта, расположенного в нижней части списка, можно осуществить

- перемещением полосы прокрутки в нижнюю часть списка;
- перемещением селектора меню в нижнюю (верхнюю) часть списка кнопками «▼» («▲») (см. рисунок 2.6).

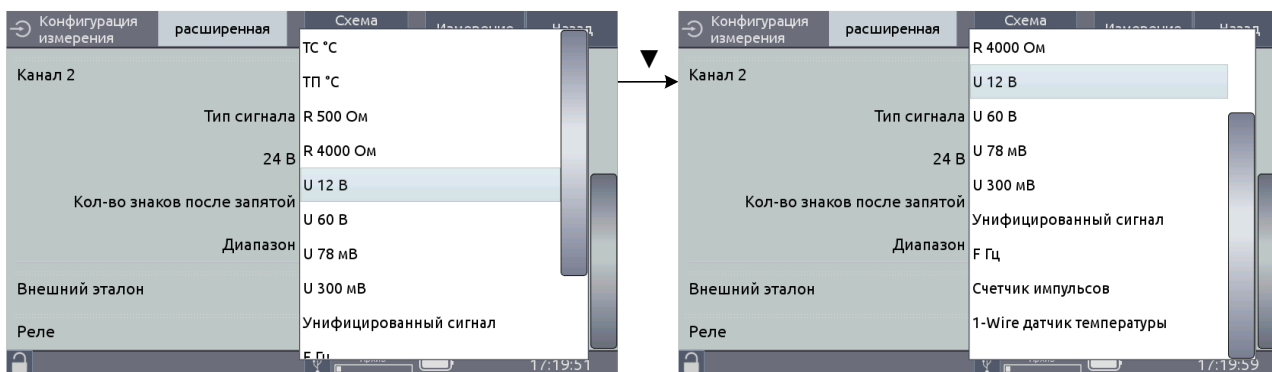


Рисунок 2.6

### 2.6.3 Навигация по меню

Навигация по меню осуществляется посредством

- сенсорного экрана;
- манипулятора типа «мышь» и клавиатуры (входит в комплект поставки по отдельному заказу);
- кнопок клавиатуры ИКСУ-3000.

#### 2.6.3.1 Навигация по меню и ввод значений с помощью сенсорного экрана

2.6.3.2 Навигация по меню и ввод значений с помощью сенсорного экрана осуществляется путем однократного нажатия. Размеры элементов пользовательского интерфейса позволяют легко осуществлять все необходимые операции.

Виртуальная клавиатура, представленная на рисунке 2.7, позволяет вводить значения с плавающей запятой.



Рисунок 2.7 – Виртуальная клавиатура

2.6.3.3 Редактирование чисел осуществляется с помощью кнопок виртуальной клавиатуры

1, ..., 9 - кнопки для ввода чисел;

↵ - подтверждение выбранного пункта меню;  
- ввод набранного числа;

← - удаление введенных символов в поле ввода текста. Символы удаляются слева от курсора;

- - кнопка переключения знака числа (только для параметров, принимающих отрицательные значения);

E - представление числа в экспоненциальном формате (например, «1,0E-5»);

,

- кнопка для ввода запятой.

Нажатие на любое свободное поле экрана приводит к отмене сделанных изменений в значении параметра, оставляя редактируемый параметр без изменений.

Нажатие одной из кнопок «0», ..., «9» приводит к модификации редактируемого числа, состоящей из двух последовательных действий:

- 1) сдвиг числа влево на один разряд;
- 2) запись цифры, соответствующей нажатой кнопке, в младший разряд.

Редактируемое число выделено цветом (см. рисунок 2.7).

**П р и м е ч а н и е** – Если результат модификации целого числа приводит к выходу числа за границу допустимого диапазона параметра, то появляется сообщение «Число меньше (больше) <Допускаемое значение>» (см. рисунок 2.8). Необходимо указать корректное значение.

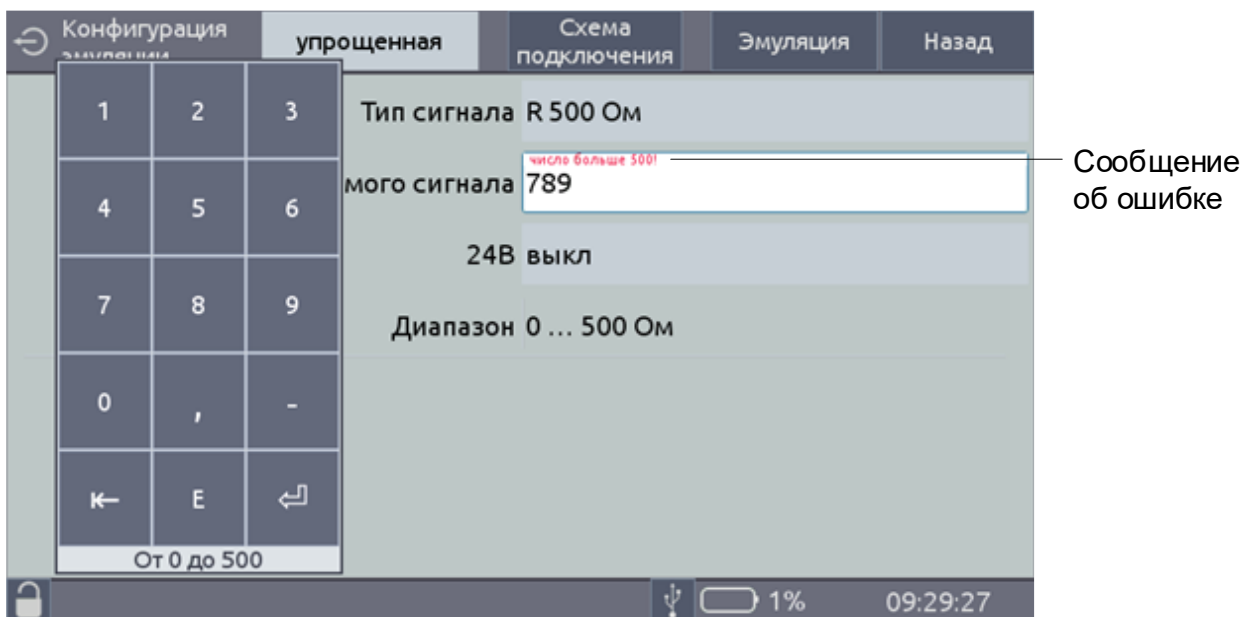



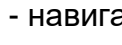
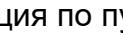


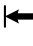


Рисунок 2.8

#### 2.6.3.4 Навигация по меню с помощью клавиатуры прибора

Навигация по меню осуществляется с помощью следующих кнопок клавиатуры прибора:

-  - включение/выключение прибора;
-  - возврат на предыдущий уровень меню;
- выход из рабочего режима прибора в режим меню (с одновременной остановкой записи в архив);
- выход из режима просмотра архива в режим меню;
- отмена редактирования или ввода параметров;
-     - навигация по пунктам меню;
- редактирование чисел;
-  - подтверждение выбранного пункта меню;
- ввод набранного числа;
- 1, ..., 9 - цифровые кнопки для ввода чисел;
-  - удаление введенных символов в поле ввода текста. Символы удаляются слева от курсора;
- - кнопка переключения знака числа (только для параметров, принимающих отрицательные значения).

Редактирование чисел осуществляется с помощью кнопок клавиатуры «0», ..., «9», «-», «▲», «▶», «▼», «◀».

Нажатие одной из кнопок «0», ..., «9» приводит к модификации редактируемого числа, состоящей из двух последовательных действий:

- 1) сдвиг числа влево на один разряд;
- 2) запись цифры, соответствующей нажатой кнопке, в младший разряд.

Редактируемое число выделено цветом (см. рисунок 2.7).

**П р и м е ч а н и е** – Если результат модификации целого числа приводит к выходу числа за границу допустимого диапазона параметра, то появляется сообщение «Число меньше (больше) <Допускаемое значение>» (см. рисунок 2.8). Необходимо указать корректное значение.

Нажатие кнопки «–» приводит к изменению знака числа (только для параметров, принимающих отрицательные значения).

Нажатие кнопки «▲» («▼») приводит к увеличению (уменьшению) редактируемого числа на одну единицу младшего разряда. Удерживание любой из кнопок в нажатом состоянии приводит к соответствующему изменению числа в режиме автоповтора.

Нажатие кнопки «↶» записывает новое значение параметра в энергонезависимую память прибора и актуализирует его (в режимах воспроизведения и симуляции воспроизводимое значение запоминается в оперативную память).

Нажатие кнопки «↷» отменяет сделанные изменения в значении параметра, оставляя редактируемый параметр без изменений, и осуществляет возврат на предыдущий уровень меню или выход из текущего режима.

## **2.7 Описание пунктов и параметров меню**

В качестве меню ИКСУ-3000 выступает Главное меню, представленное на рисунке 2.3.

Главное меню содержит следующие пункты:

- «Измерение»;
- «Воспроизведение»;
- «Поверка»;
- «Архив»;
- «HART»;
- «Настройки»
- «Информация».

Пользователь выбирает один из пунктов Главного меню в зависимости от режима, в котором предполагается работать с ИКСУ-3000.

### **2.7.1 Меню «Измерение»**

Выбор в Главном меню пункта «Измерение» приводит к появлению на экране ИКСУ-3000 меню «Конфигурация измерения».

Конфигурация измерительного канала может осуществляться в двух режимах:

- «упрощенный» (см. рисунок 2.9)
- «расширенный» (см. рисунок 2.10).

В упрощенном режиме доступны следующие параметры конфигурации:

- тип первичного преобразователя («Тип сигнала»);
- питание вторичных приборов («24 В»);
- схема подключения («Схема подкл.»);
- полярность подключения («Полярность»);
- НСХ (если выбран тип первичного преобразователя ТС, ТП);
- количество знаков после запятой («Кол-во знаков после запятой»);
- параметры вторичного прибора (если выбран тип первичного преобразователя «Унифицированный сигнал»);
- диапазон измерений (установлен в соответствии с таблицей 2.1 и доступен только для чтения).

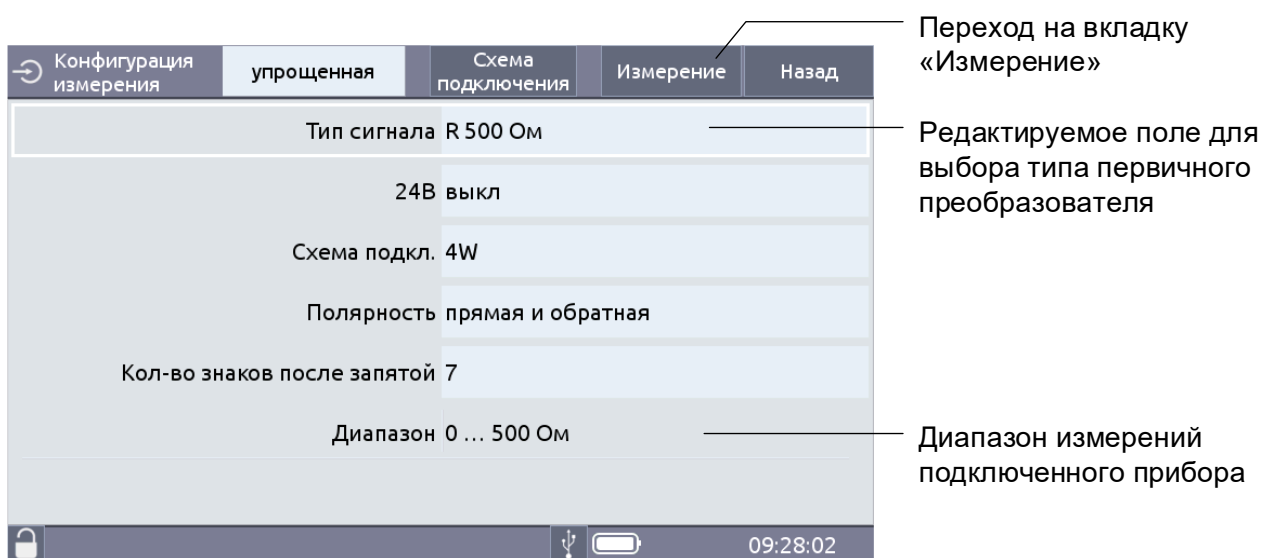


Рисунок 2.9

В расширенном режиме доступны следующие параметры конфигурации:

- параметры конфигурации канала 1 (включение/выключение):
  - тип первичного преобразователя («Тип сигнала»);
  - питание вторичных приборов («24 В»);
  - количество знаков после запятой («Кол-во знаков после запятой»);
  - параметры вторичного прибора (если выбран тип первичного преобразователя «Унифицированный сигнал»);
  - диапазон измерений (установлен в соответствии с таблицей 2.1 и доступен только для чтения);
- параметры конфигурации канала 2 (включение/выключение):
  - тип первичного преобразователя («Тип сигнала»);
  - питание вторичных приборов («24 В»);
  - схема подключения («Схема подкл.»);
  - полярность подключения («Полярность»);
  - НСХ (если выбран тип первичного преобразователя ТС, ТП);
  - количество знаков после запятой («Кол-во знаков после запятой»);
  - параметры вторичного прибора (если выбран тип первичного преобразователя «Унифицированный сигнал»);
  - диапазон измерений (установлен в соответствии с таблицей 2.1 и доступен только для чтения);

- вешний эталон (включен/выключен);
- реле (включить/выключить).

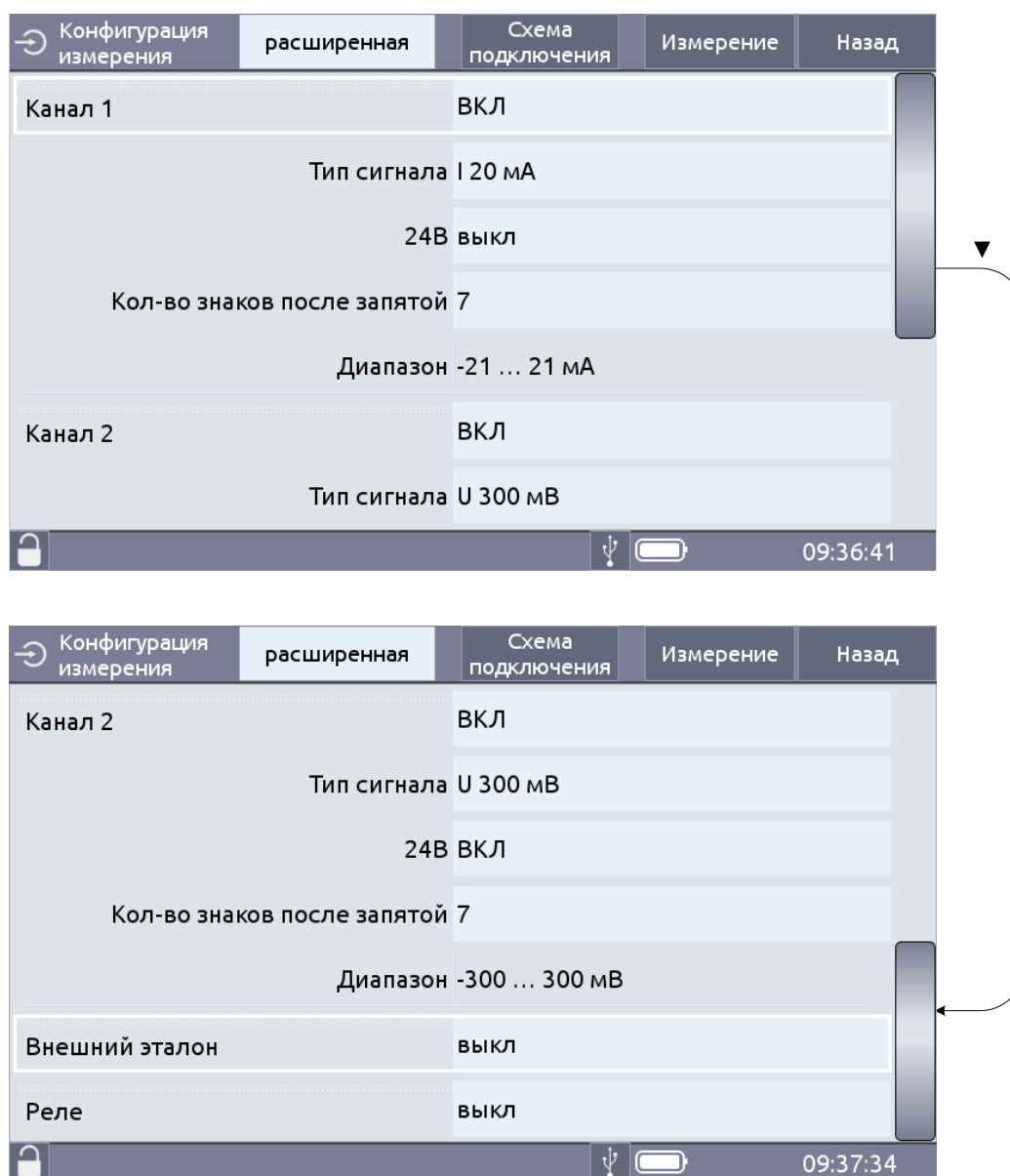


Рисунок 2.10

2.7.1.1 Параметр «Тип сигнала» позволяет сконфигурировать измерительный канал на работу с определенным типом первичного преобразователя (см. рисунок 2.11).

Для установки типа первичного преобразователя необходимо в редактируемом поле «Тип сигнала» выбрать тип первичного преобразователя из списка:

- TC °C;
- TP °C;
- R 500 Ом;
- R 4000 Ом;
- I 20 мА\*;
- I 100 мА\*;
- U 12 В;
- U 60 В;

- U 78 мВ;
- U 300 мВ;
- Унифицированный сигнал;
- F Гц;
- Счетчик импульсов;
- 1-Wire датчик температуры;
- HART PV\*.

Примечание – значение «I 20 мА», «I 100 мА», «HART PV» параметра «Тип сигнала» возможно установить только для канала 1 в расширенном режиме конфигурации измерительного канала.

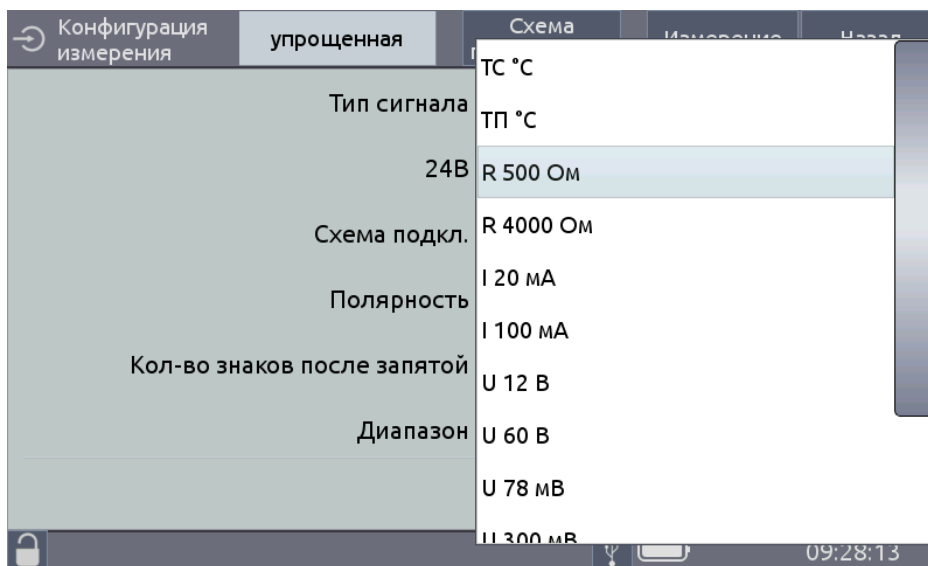


Рисунок 2.11

2.7.1.2 При выборе первичного преобразователя ТС и НСХ «МТШ-90» или «КВД» устанавливаются необходимые параметры, для чего нажимают кнопку «Конфигурация».

В появившемся окне «Коэффициенты термопреобразователей» (рисунок 2.12) устанавливаются необходимые значения в соответствии с п. 2.6.3.

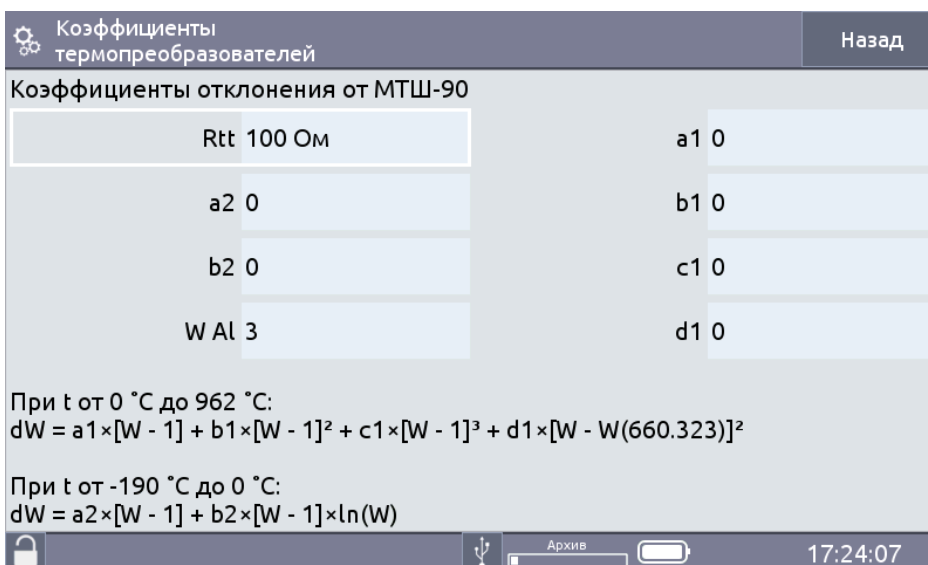


Рисунок 2.12

2.7.1.3 При выборе первичного преобразователя ТП необходимо указать способ компенсации

- ручной, при этом пользователю следует ввести значение температуры холодного спая в редактируемое поле «Значение компенсации» (см. рисунок 2.13);
- автоматический, при этом редактируемое поле «Значение компенсации» не активно.

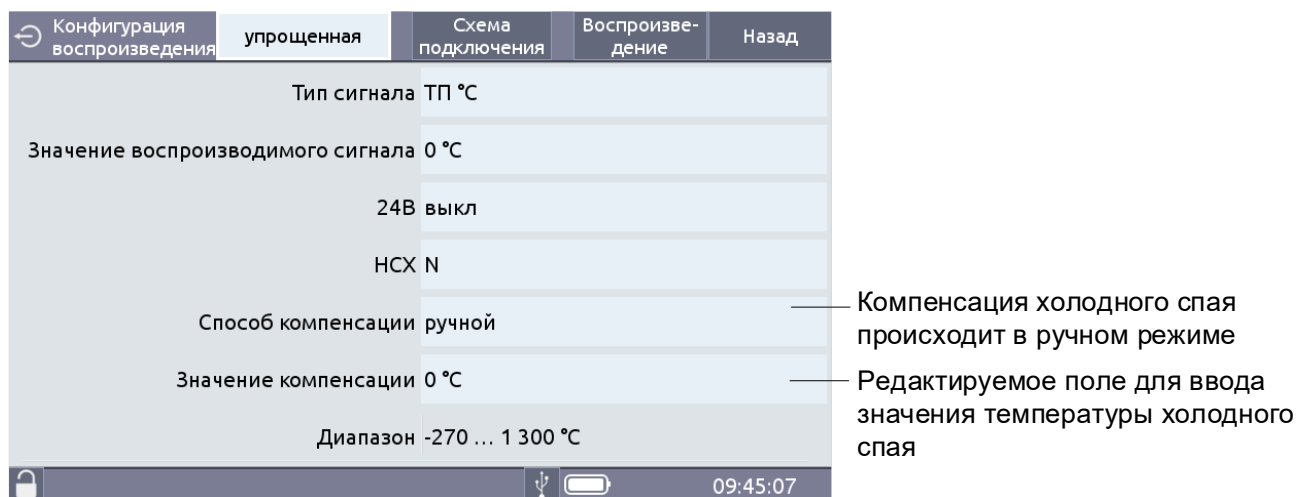


Рисунок 2.13

При подключении к ИКСУ-3000 блока со встроенным компенсатором холодного спая для подключения ТП БТП3000 (далее – БТП3000) из комплекта поставки, в разъем которого встроен компенсатор холодного спая Pt100, необходимо выбрать автоматический тип компенсации холодного спая. В этом случае компенсация холодного спая в процессе измерений будет осуществляться прибором автоматически. Если БТП3000 не используется, то необходимо выбрать ручной тип компенсации холодного спая, затем произвести измерение температуры холодного спая с погрешностью, не превышающей предела допускаемой основной погрешности для данного типа ТП, и ввести измеренное значение в редактируемое поле «Значение компенсации» (см. рисунок 2.13, п. 2.8.5).

2.7.1.4 При выборе первичного преобразователя «Унифицированный сигнал» приводит к появлению полей «Сигнал» и «Физическая величина» (рисунок 2.14).

ИКСУ-3000 измеряет унифицированный сигнал, преобразует в физическую величину по заданному пользователем линейному закону, результат выводится на экран.

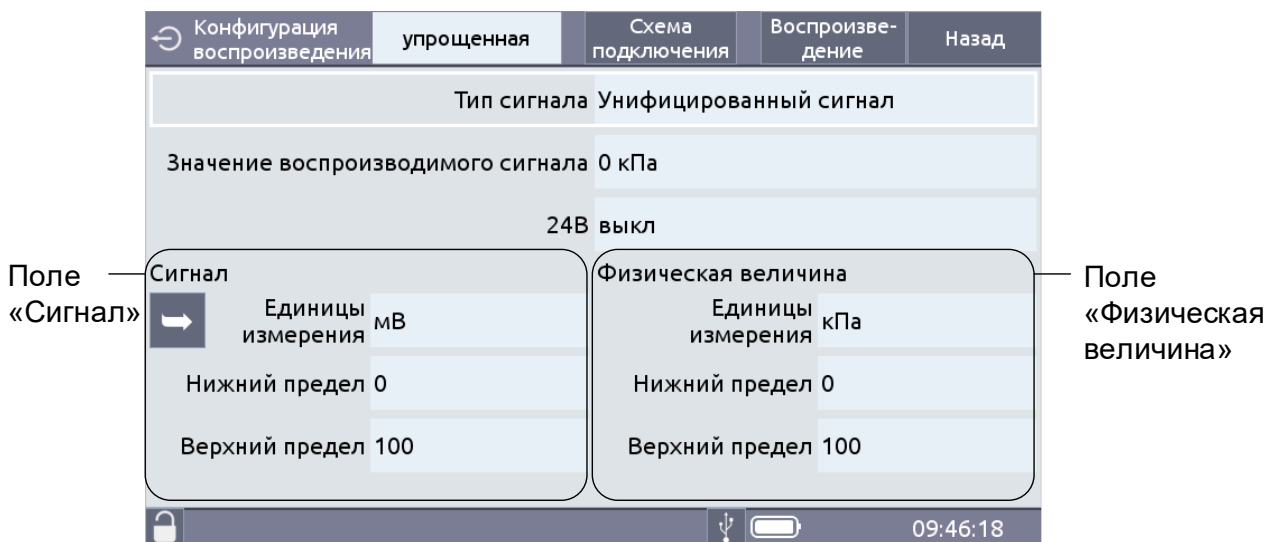


Рисунок 2.14

Редактируемое поле «Единицы измерения» сигнала предназначено для выбора типа унифицированного сигнала, который предстоит измерять ИКСУ-3000.

Единицы измерений выбирают из списка (см. рисунок 2.15).

Редактируемое поле «Нижний предел» и «Верхний предел» сигнала предназначены для ввода нижнего и верхнего пределов диапазона измерений входного унифицированного сигнала. При выборе единиц измерения значения нижнего и верхнего пределов измерений заполняются автоматически, при необходимости возможно их редактирование в соответствии с п. 2.6.3.

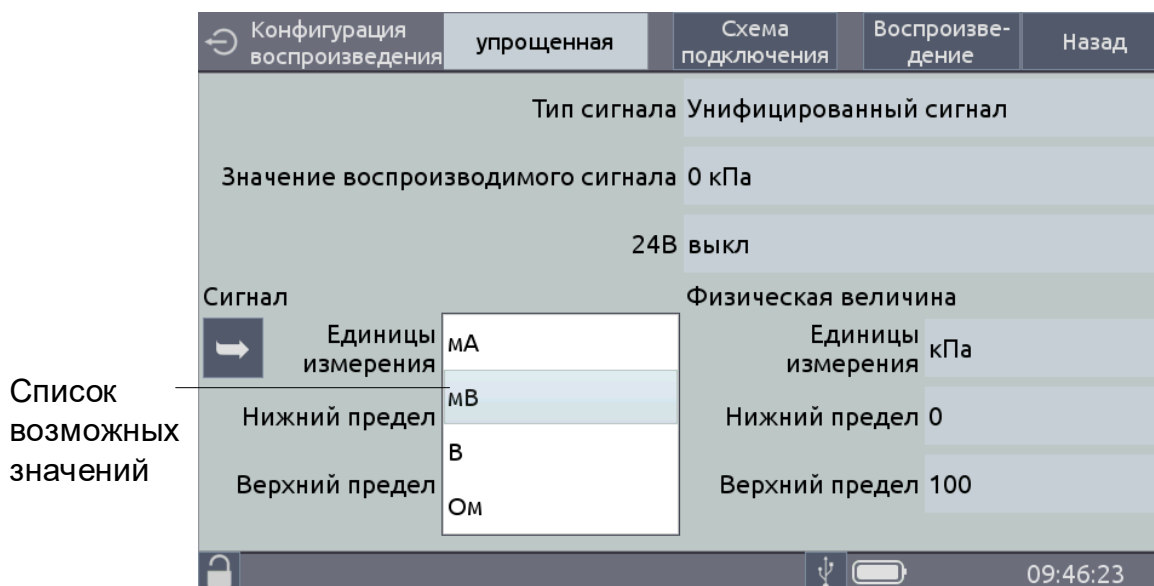


Рисунок 2.15

Редактируемое поле «Единицы измерения» физической величины предназначено для выбора типа сигнала, соответствующего источнику, в который ИКСУ-3000 преобразует сигнал, поступивший на измерительный вход.

Единицы измерений физической величины выбираются из списка (см. рисунок 2.20).

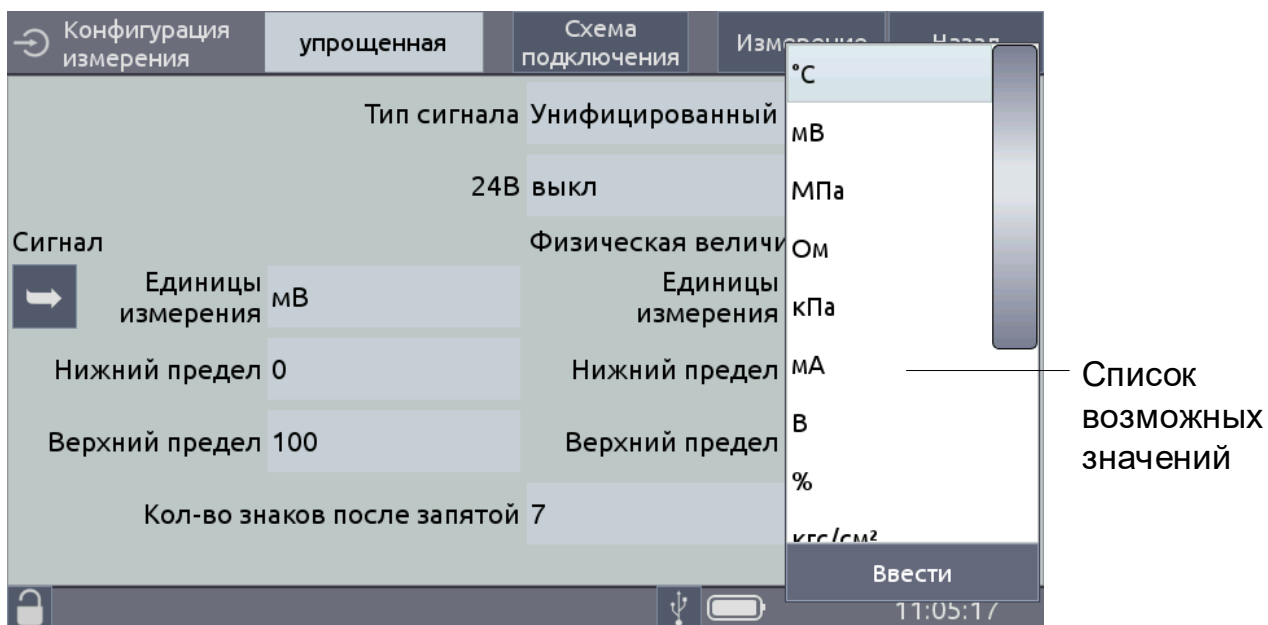


Рисунок 2.16

При необходимости записывают другие единицы измерений. Для записи единиц измерений нажимают кнопку «Ввести». С помощью появившейся виртуальной клавиатуры записывают требуемое значение и нажимают кнопку «Применить» (рисунок 2.17).

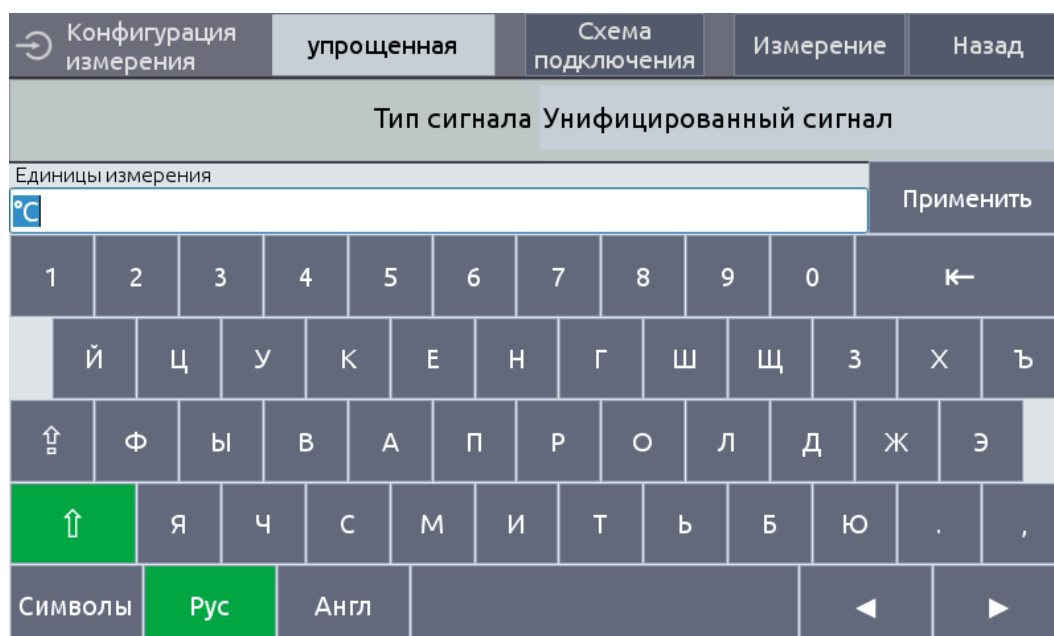


Рисунок 2.17

Редактируемое поле «Нижний предел» и «Верхний предел» физической величины предназначены для ввода нижнего и верхнего пределов диапазона преобразования входного унифицированного сигнала. При этом значение нижнего и верхнего предела заполняются автоматически, при необходимости возможно их редактирование в соответствии с п. 2.6.3.

2.7.1.5 Для просмотра схемы подключения прибора переходят на вкладку «Схема подключения» (рисунок 2.18)

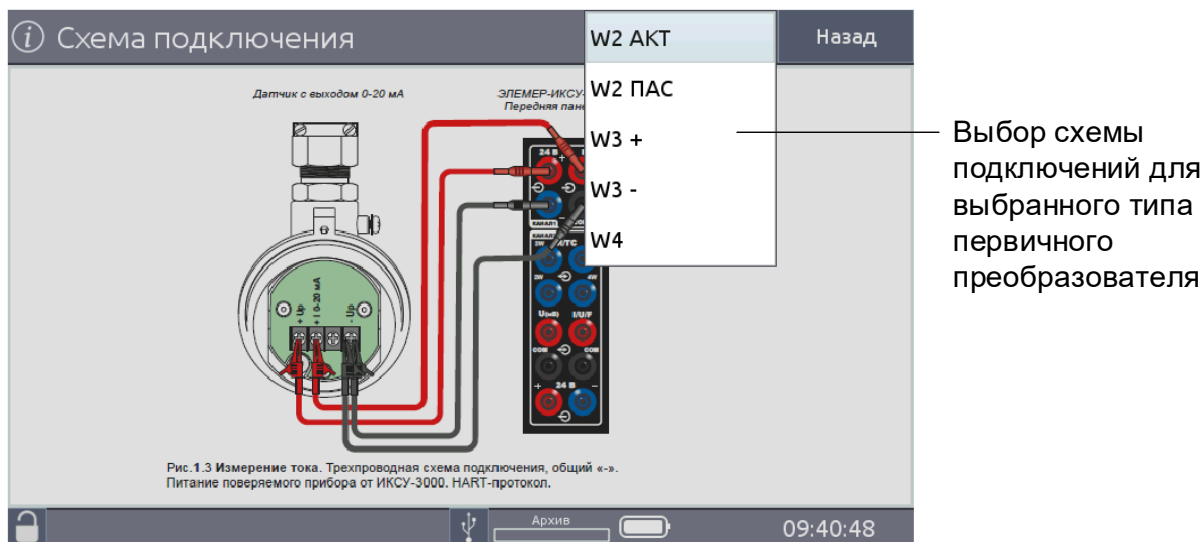


Рисунок 2.18

2.7.1.6 Для перехода ИКСУ-3000 в режим измерения (см. п. 2.8) выбранного типа сигнала с учетом указанного значения температуры холодного спая (для ТП) переходят на вкладку «Измерение».

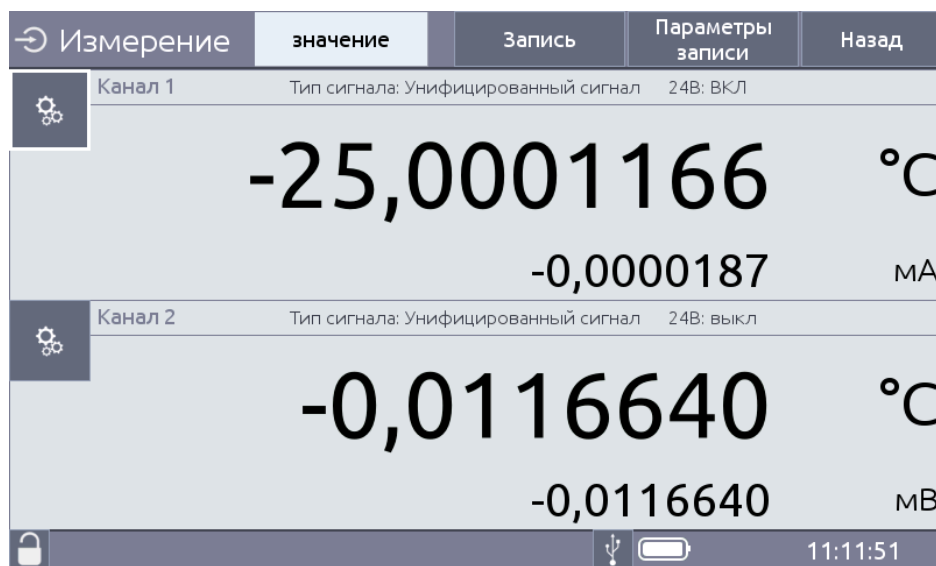



Рисунок 2.19



Нажатие на кнопку «» приводит к появлению меню «Конфигурация измерения» соответствующего канала (рисунок 2.20) Для возврата в режим измерений переходят на вкладку «Измерение».

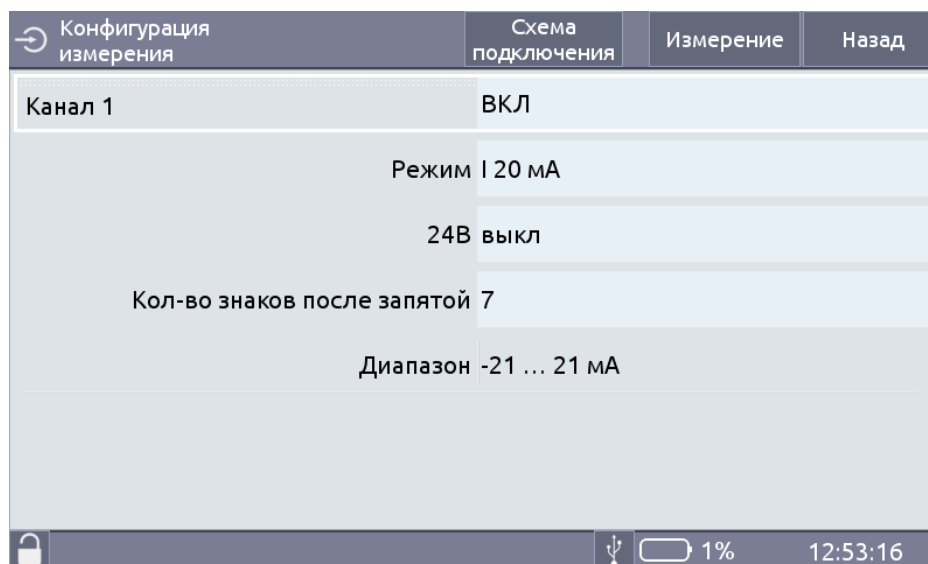


Рисунок 2.20

### 2.7.2 Меню «Воспроизведение»

Выбор в Главном меню пункта «Воспроизведение» приводит к появлению на экране ИКСУ-3000 меню «Конфигурация воспроизведения». Вид меню, отображаемого на экране, представлен на рисунке 2.21.

Конфигурация параметров воспроизведения может осуществляться в двух режимах

- «упрощенный» (см. рисунок 2.21)
- «расширенный» (см. рисунок 2.22).

В упрощенном режиме доступны следующие параметры конфигурации:

- тип первичного преобразователя («Тип сигнала»);
- значение воспроизводимого сигнала;
- питание вторичных приборов («24 В»);
- схема подключения («Схема подкл.»);
- полярность подключения («Полярность»);
- НСХ (если выбран тип сигнала ТС, ТП);
- количество знаков после запятой («Кол-во знаков после запятой»);
- параметры вторичного прибора (если выбран тип сигнала «Унифицированный сигнал»);
- диапазон измерений (установлен в соответствии с таблицей 2.1 и доступен только для чтения).

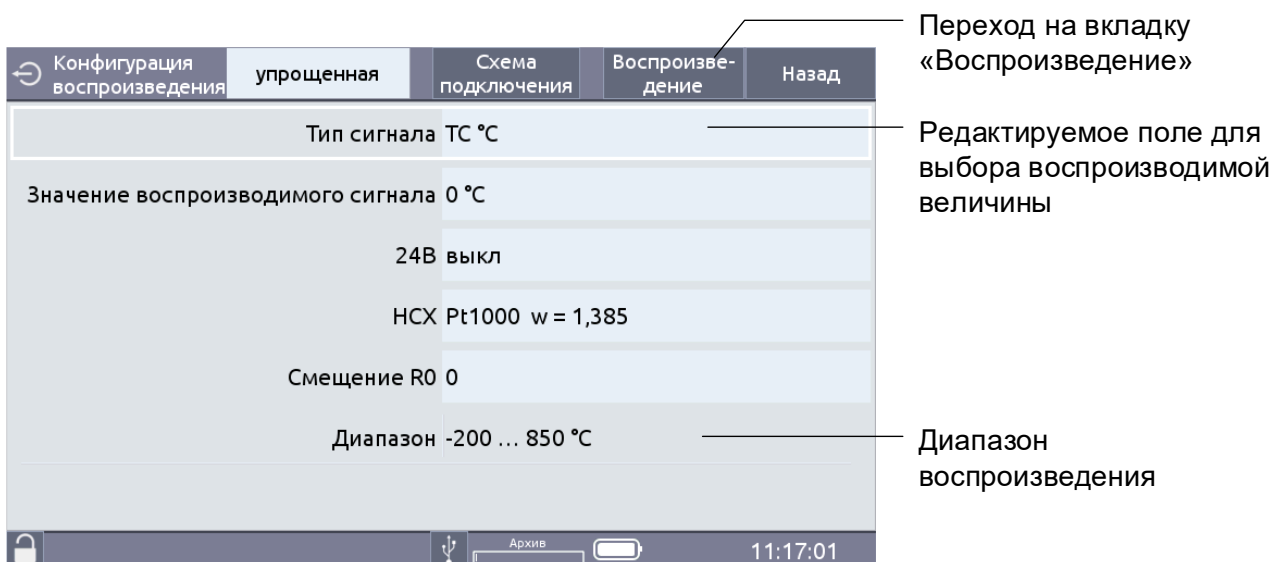


Рисунок 2.21

В расширенном режиме доступны следующие параметры конфигурации:

- параметры конфигурации канала 1 (включение/выключение);
  - тип первичного преобразователя («Тип сигнала»);
  - значение воспроизводимого сигнала;
  - питание вторичных приборов («24 В»);
  - количество знаков после запятой («Кол-во знаков после запятой»);
  - параметры вторичного прибора (если выбран тип сигнала «Унифицированный сигнал»);
  - диапазон измерений (установлен в соответствии с таблицей 2.1 и доступен только для чтения);
  
- параметры конфигурации канала 2 (включение/выключение);
  - тип первичного преобразователя («Тип сигнала»);
  - питание вторичных приборов («24 В»);
  - схема подключения («Схема подкл.»);
  - полярность подключения («Полярность»);
  - НСХ (если выбран тип сигнала ТС, ТП);
  - количество знаков после запятой («Кол-во знаков после запятой»);
  - параметры вторичного прибора (если выбран тип сигнала «Унифицированный сигнал»);
  - диапазон измерений (установлен в соответствии с таблицей 2.1 и доступен только для чтения);
  - внешний эталон (включен/выключен);
  - реле (включить/выключить).

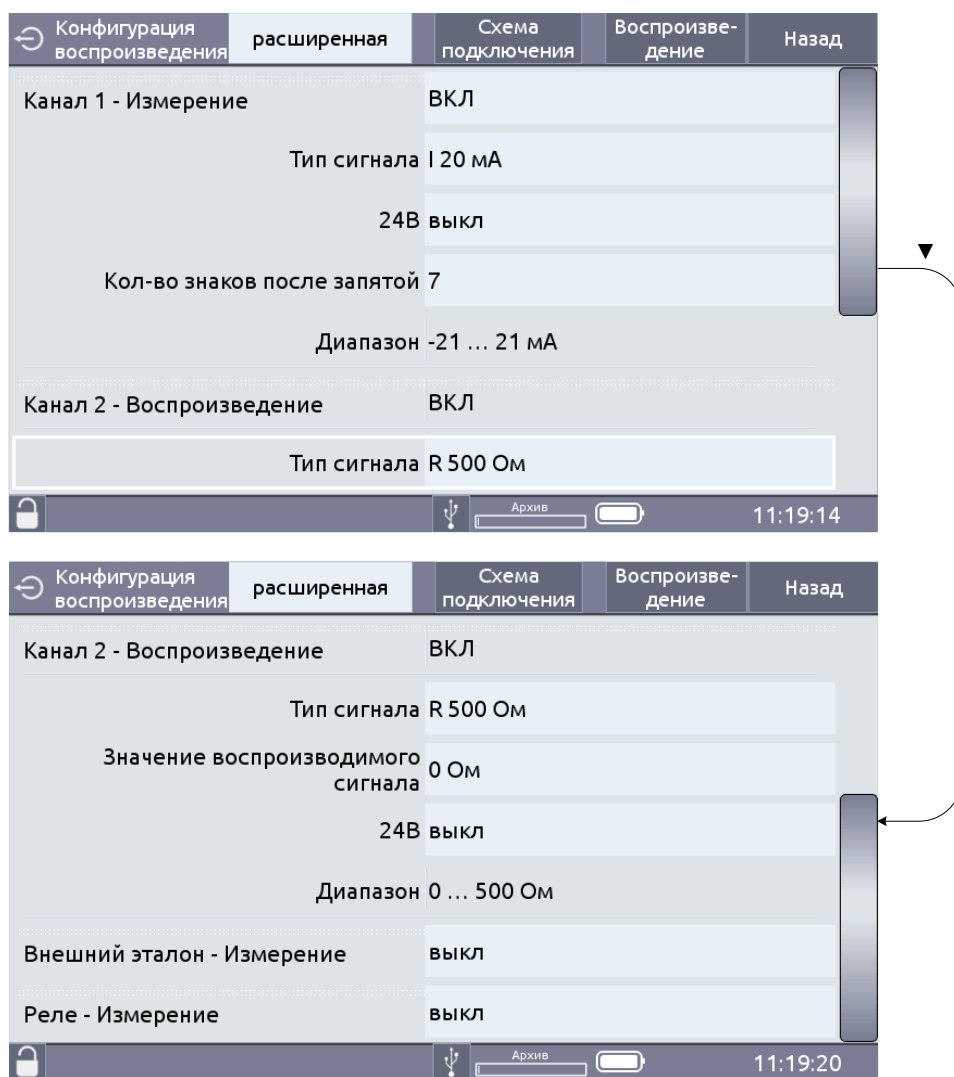


Рисунок 2.22

2.7.2.1 Параметр «Тип сигнала» предназначен для установки типа первичного преобразователя, соответствующего источнику, сигнал которого предстоит воспроизводить с помощью ИКСУ-3000.

2.7.2.2 Для установки типа первичного преобразователя необходимо в редактируемом поле «Тип сигнала» выбрать необходимый тип первичного преобразователя из списка (см. рисунок 2.23):

- TC °C;
- TP °C;
- R 500 Ом;
- R 4000 Ом;
- I 25 мА\*;
- U 60 В;
- U 12 мВ;
- U 1000 мВ;
- Унифицированный сигнал;
- Импульсы:
- F Гц.

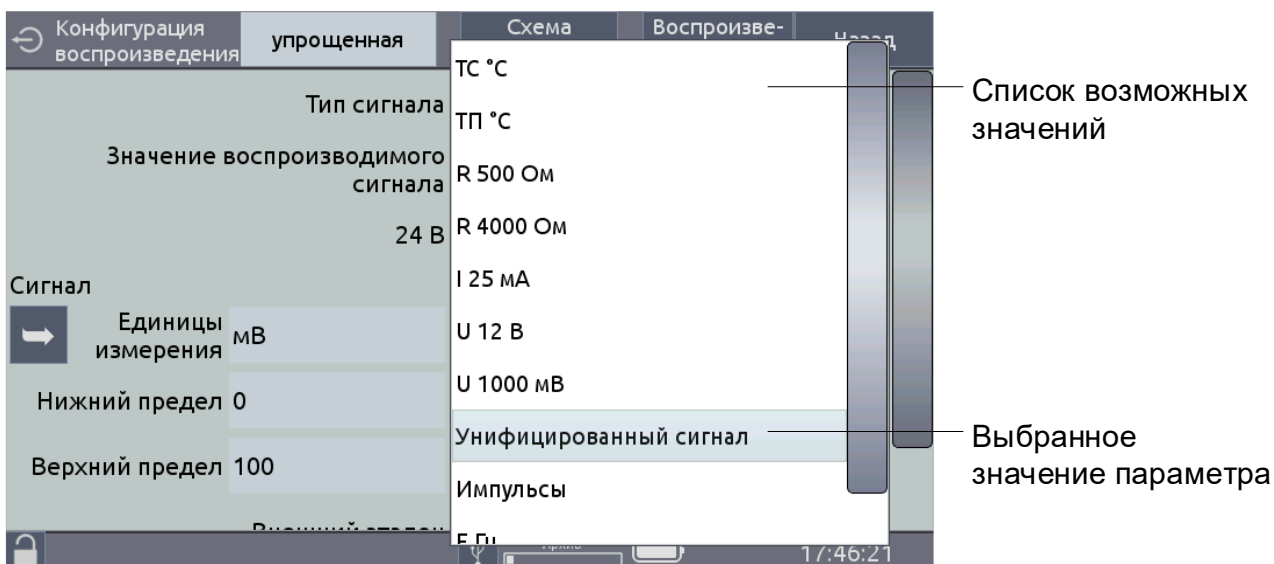


Рисунок 2.23

2.7.2.3 Параметр «Значение воспроизводимого сигнала» позволяет устанавливать значение, которое предстоит воспроизводить. Для этого необходимо в редактируемом поле «Значение воспроизводимого сигнала» записать нужное значение в соответствии с п. 2.6.3.

2.7.2.4 При выборе первичного преобразователя типа ТП необходимо указать способ компенсации

- ручной, при этом пользователю следует ввести значение температуры холодного спая в редактируемое поле «Значение компенсации» (см. рисунок 2.15);
- автоматический, при этом редактируемое поле «Значение компенсации» не активно (см. рисунок 2.15).

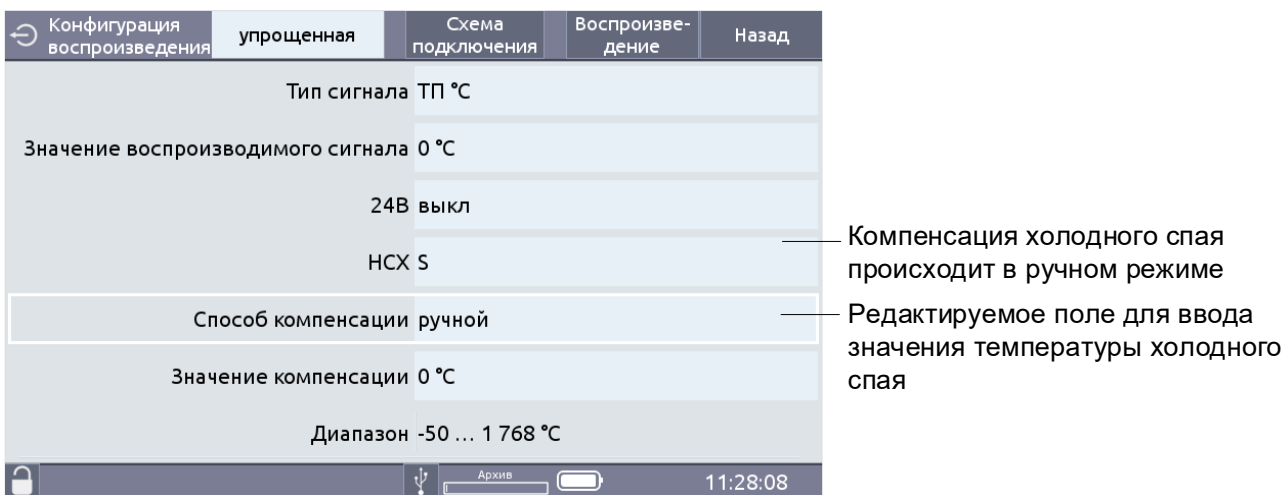


Рисунок 2.24

При подключении к ИКСУ-3000 БТП3000 из комплекта поставки, в разъем которого встроен компенсатор холодного спая Pt100, необходимо выбрать автоматический тип компенсации холодного спая. В этом случае компенсация холодного спая в процессе измерений будет осуществляться прибором автоматически. Если БТП3000 не используется, то необходимо выбрать ручной тип компенсации холодного спая, затем произвести измерение температуры холодного спая с погрешностью, не превышающей предела допускаемой основной погрешности для данного типа ТП, и ввести измеренное значение в редактируемое поле «Значение компенсации» (см. рисунок 2.24, п. 2.9.4).

2.7.2.5 Выбор типа воспроизводимого сигнала «Унифицированный сигнал» приводит к появлению дополнительных редактируемых полей «Сигнал» и «Физическая величина» (рисунок 2.25).

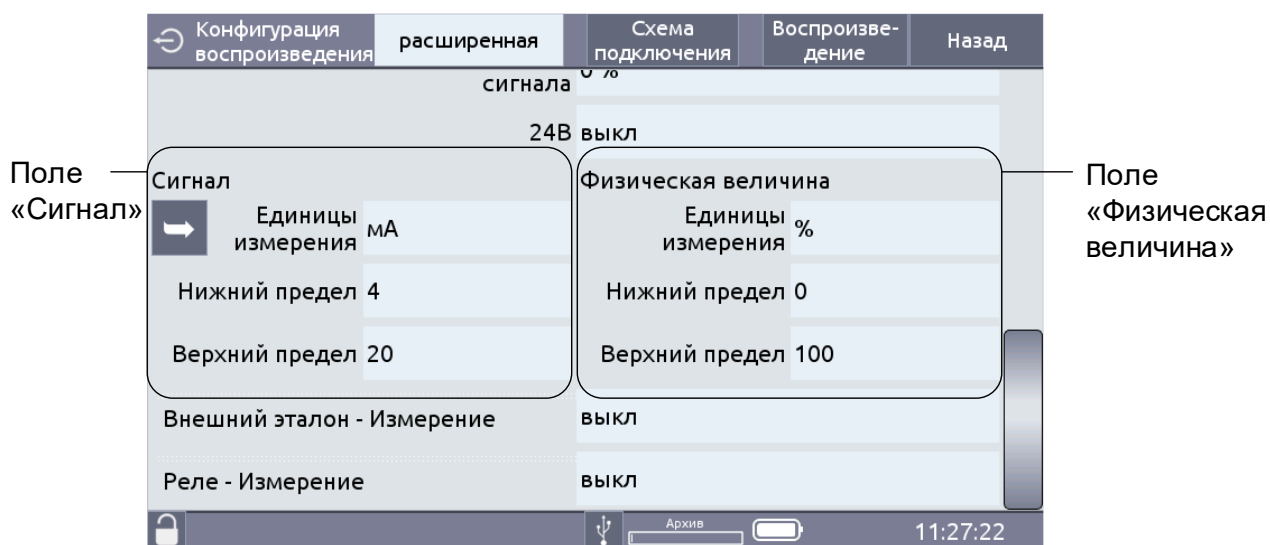


Рисунок 2.25

ИКСУ-3000 воспроизводит выходной унифицированный сигнал, в который преобразуется введенное значение воспроизводимого сигнала по заданному пользователем линейному закону.

Редактируемое поле «Единицы измерения» сигнала предназначено для выбора типа сигнала, соответствующего источнику, сигнал которого предстоит воспроизводить ИКСУ-3000.

Единицы измерений выбирают из списка (см. рисунок 2.26).

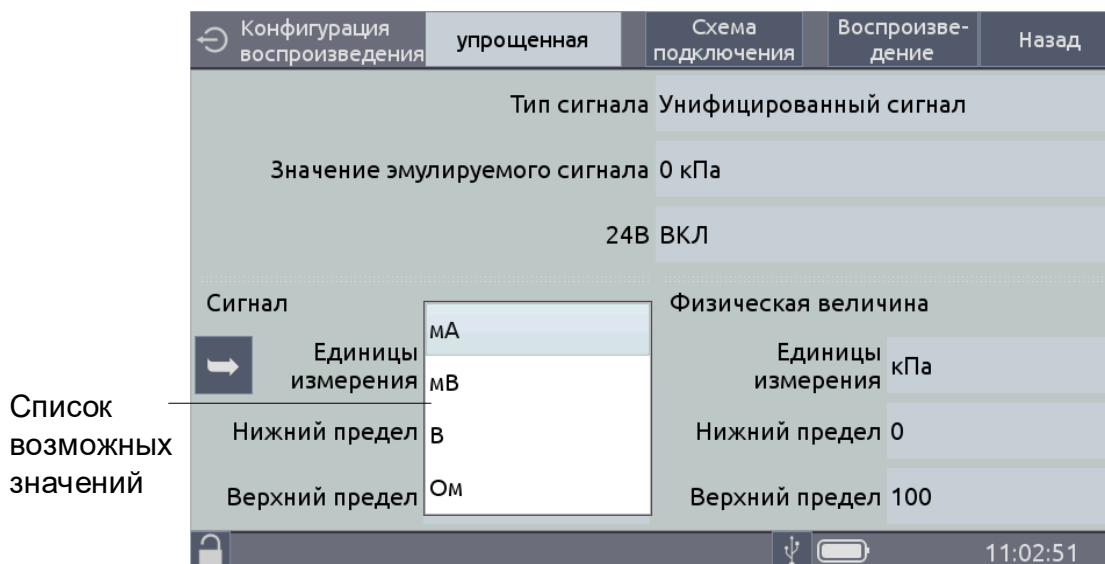


Рисунок 2.26

Редактируемое поле «Нижний предел» и «Верхний предел» сигнала предназначены для ввода нижнего и верхнего пределов диапазона воспроизведения унифицированного сигнала. При выборе единиц измерения значения нижнего и верхнего пределов заполняются автоматически, при необходимости возможно их редактирование в соответствии с п. 2.6.3.

Редактируемое поле «Единицы измерения» физической величины предназначено для выбора типа сигнала, из которого преобразуется унифицированный сигнал, соответствующего источнику, сигнал которого предстоит воспроизводить с помощью ИКСУ-3000.

Единицы измерений выбирают из списка (см. рисунок 2.27).

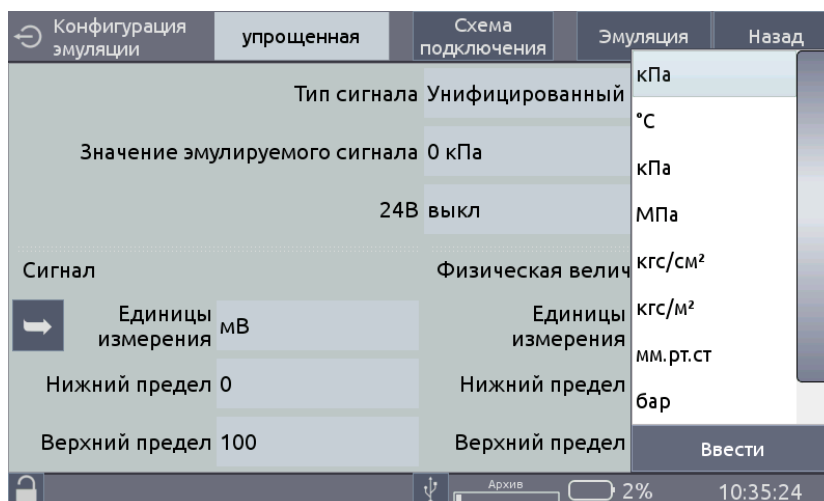


Рисунок 2.27

Редактируемое поле «Нижний предел» и «Верхний предел» физической величины предназначены для ввода нижнего и верхнего пределов диапазона физической величины. При выборе единиц измерения значения пределов заполняются автоматически, при необходимости возможно их редактирование в соответствии с п. 2.6.3

При необходимости записывают другие единицы измерений. Для записи единиц измерений нажимают кнопку «Ввести». С помощью появившейся виртуальной клавиатуры записывают требуемое значение и нажимают кнопку «Применить» (рисунок 2.17).

Для просмотра схемы подключения прибора переходят на вкладку «Схема подключения» (рисунок 2.28).

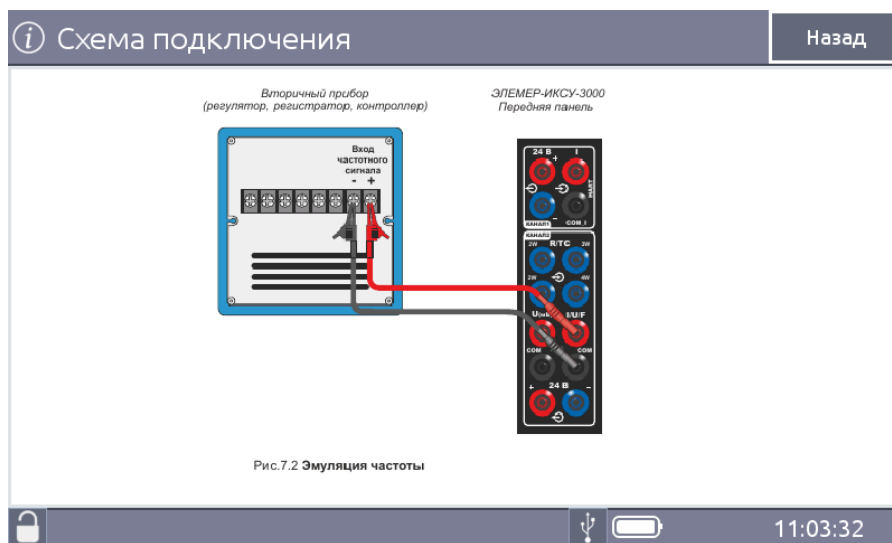


Рисунок 2.28

Для перехода ИКСУ-3000 в режим воспроизведения (см. п. 2.9) выбранного типа первичного преобразователя с учетом указанного значения температуры холодного спая (для ТП) переходят на вкладку «Воспроизведение».

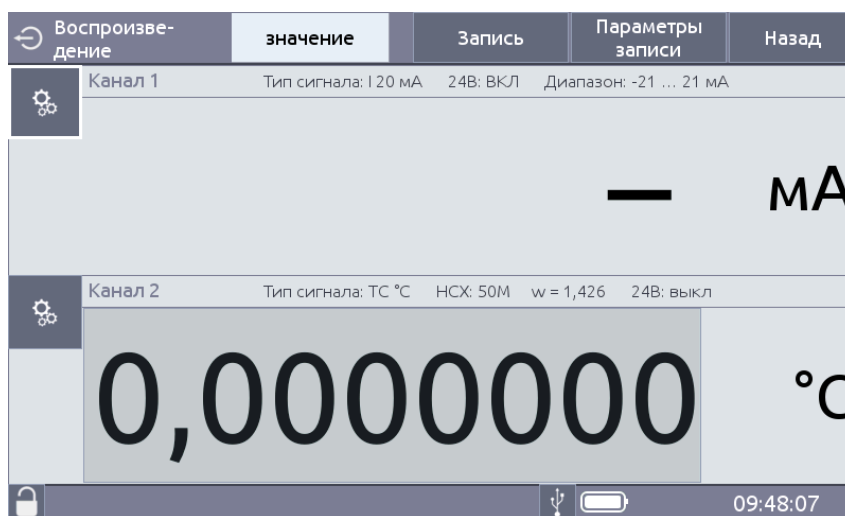


Рисунок 2.29





Нажатие на кнопку «» приводит к появлению меню «Конфигурация воспроизведения» соответствующего канала (рисунок 2.30).

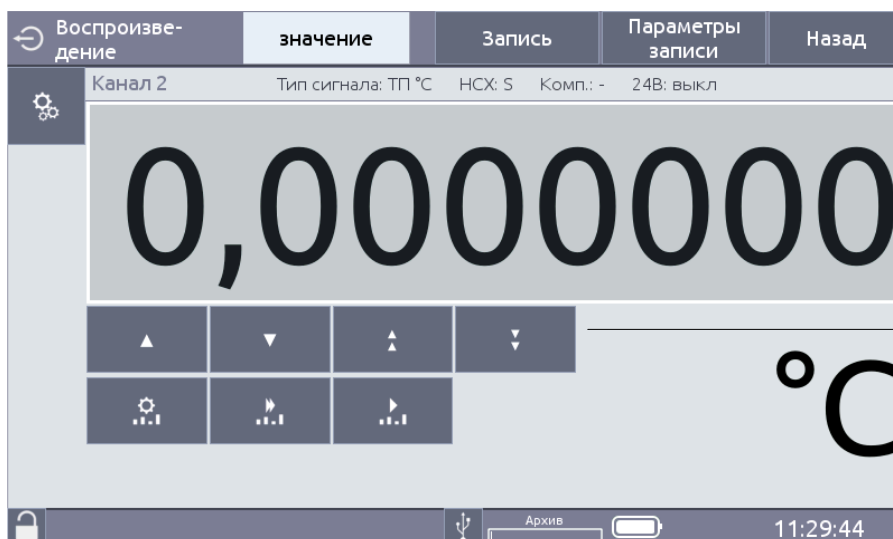


Рисунок 2.30

2.7.2.6 В режиме «Воспроизведение» ИКСУ-3000 воспроизводит единственное воспроизводимое значение, соответствующее параметру «Значение воспроизводимого сигнала» (см. рисунок 2.31).

2.7.2.7 Нажатие на поле воспроизводимого сигнала приводит к появлению виртуальной клавиатуры (рисунок 2.31), с помощью которой устанавливают параметры воспроизведения:


- ▲ – увеличение воспроизводимого значения на 0,01;
- ▼ – уменьшение воспроизводимого значения на 0,01;
- ▲▲ – увеличение воспроизводимого значения на 0,1;
- ▼▼ – уменьшение воспроизводимого значения на 0,1;
-  – кнопка для перехода к настройкам;
-  – переход к предыдущему запрограммированному значению (шагу) в режимах воспроизведения и поверки (см. п. 2.7.5.3);
-  – автоматический переход к следующему запрограммированному значению (шагу) в режимах воспроизведения и поверки (см. п. 2.7.5.3).



Виртуальная клавиатура для установки параметров воспроизведения

Рисунок 2.31



Для установки воспроизводимых значений необходимо нажать кнопку «». В появившемся меню «Конфигурация воспроизведения» проводят установку параметров воспроизведения.

В редактируемое поле «Режим переключения» выбирают режим воспроизведения значений из списка (рисунок 2.32):

- «Фиксированные шаги – воспроизведение значений, заданных пользователем;
- «Переключение 10 %» – воспроизведение значений начиная с минимального заданного (значение параметра «Минимальное значение») до максимального (значение параметра «Максимальное значение») с интервалом, равным 10 % от диапазона, обозначенного границами параметров «Минимальное значение» и «Максимальное значение».

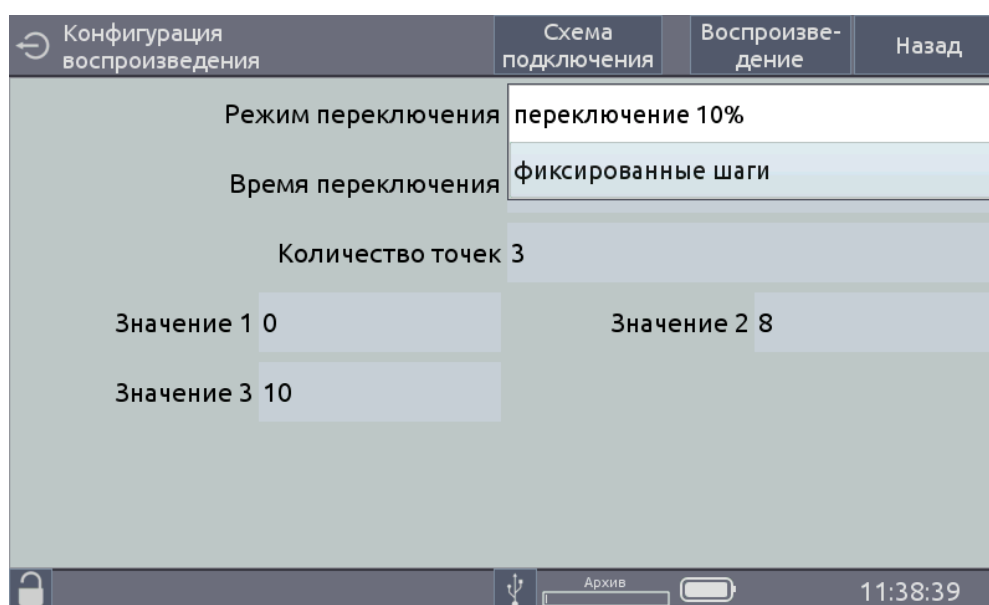
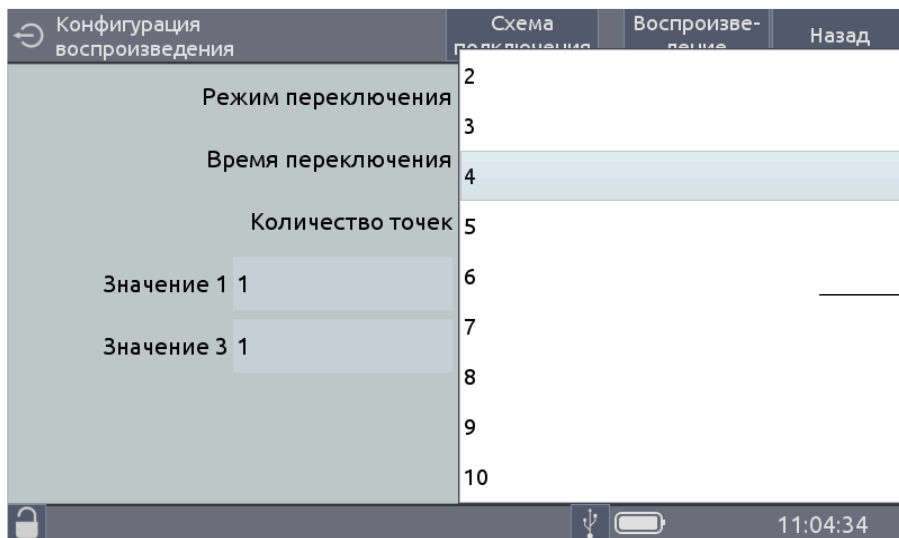


Рисунок 2.32

Если выбран режим переключения «Фиксированные шаги» в редактируемом поле «Количество точек» выбирают из списка требуемое количество воспроизводимых значений (шагов).



Список возможных значений параметра «Фиксированные значения»

Рисунок 2.33

Устанавливают воспроизводимые значения, соответствующие номерам шагов в соответствии с п. 2.6.3.

В редактируемом поле «Время переключения» выбирают время перехода к следующему шагу (рисунок 2.34).

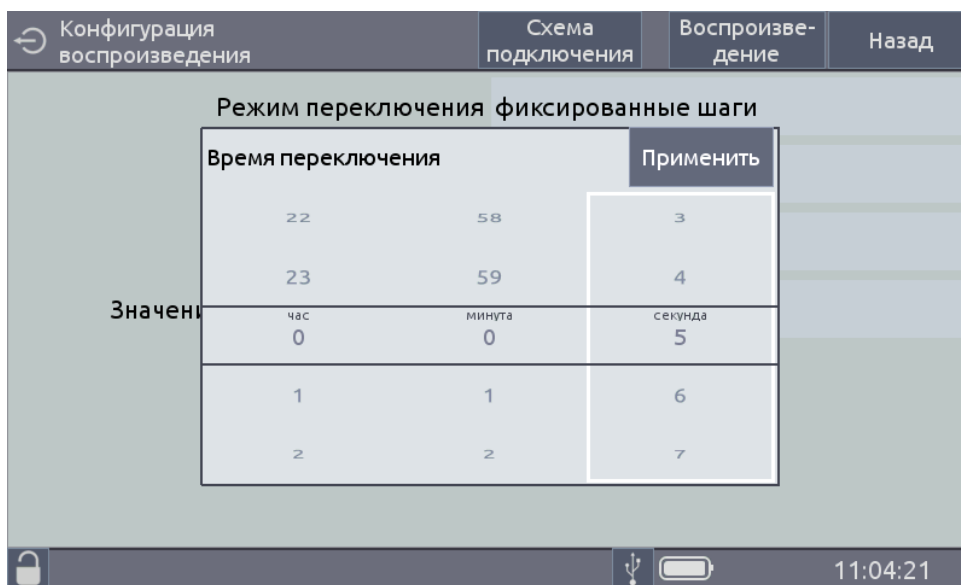


Рисунок 2.34

2.7.2.8 Для перехода ИКСУ-3000 в режим воспроизведения (см. п. 2.9) переходят на вкладку «Воспроизведение».

2.7.2.9 Смена воспроизводимых значений в режиме воспроизведения происходит автоматически по времени (значение параметра «Время переключения») или по нажатию кнопки «▶».

2.7.2.10 Для автоматической смены шагов необходимо нажать кнопку «▶»

2.7.2.11 Для записи данных информации об воспроизведения нажимают кнопку «Запись». При этом происходит автоматическое добавление результатов в архив перед сменой шага.

2.7.2.12 В поле «Канал 1» отображается измеренное значение унифицированного сигнала (если поверяемый прибор подключен к измерительному входу ИКСУ-3000).

В поле «Канал 2» отображается

- измеренное значение величины;
- преобразованное значение в установленных пользователем единицах физической величины (если поверяемый прибор подключен к измерительному входу ИКСУ-3000).

В поле «Внешний эталон» отображается значение, измеренное эталонным прибором.

### 2.7.3 Меню «Поверка»

Выбор в Главном меню пункта «Поверка» приводит к появлению на экране ИКСУ-3000 меню Поверка (см. рисунок 2.35).

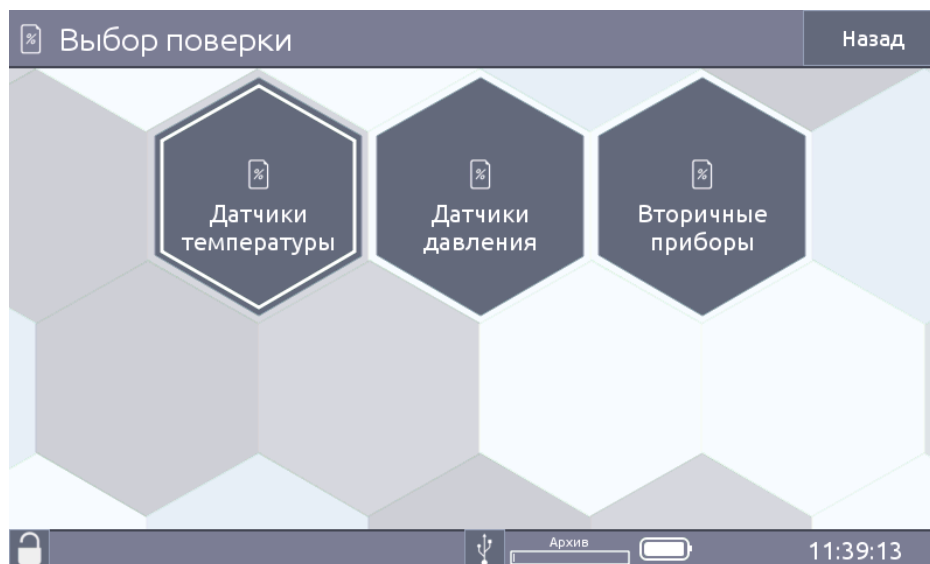


Рисунок 2.35

В режиме «Поверка датчиков температуры» осуществляется:

- воспроизведения сигналов от ТС, ТП которые подаются на вход датчика температуры;
- измерение сигнала от датчика температуры или ввод показаний поверяемого прибора пользователем;
- чтение результатов измерений эталонного прибора или ввод показаний эталонного прибора пользователем;

- расчет погрешности поверяемого прибора, сравнение с допускаемой (значение параметра «Погрешность» и принятие решения о соответствии поверяемого прибора своему классу в данной точке);
- запись результатов поверки в архив.

В режиме «Поверка датчиков давления» осуществляется:

- измерение сигнала от датчика давления или чтение результатов измерений поверяемым прибором по HART-протоколу, или ввод показаний поверяемого прибора пользователем;
- чтение результатов измерений эталонным прибором или ввод показаний эталонного прибора пользователем;
- расчета погрешности поверяемого прибора, сравнение с допускаемой (значение параметра «Погрешность» и принятие решения о соответствии поверяемого прибора заявленной основной приведенной погрешности (ОПП) в данной точке);
- запись результатов поверки в архив.

В режиме «Поверка вторичных приборов» осуществляется:

- воспроизведение сигналов от ТС, ТП, мВ, В, мА, Ом, которые подаются на вход вторичного прибора;
- измерение сигнала на выходе поверяемого прибора, или чтение результатов измерений поверяемым прибором по HART-протоколу, или ввод показаний поверяемого прибора пользователем;
- расчет погрешности поверяемого прибора, сравнение с допускаемой (значение параметра «Погрешность» и принятие решения о соответствии поверяемого прибора заявленной основной приведенной погрешности (ОПП) в данной точке);
- запись результатов поверки в архив.

Пример меню поверки вторичных приборов представлен на рисунке 2.36.

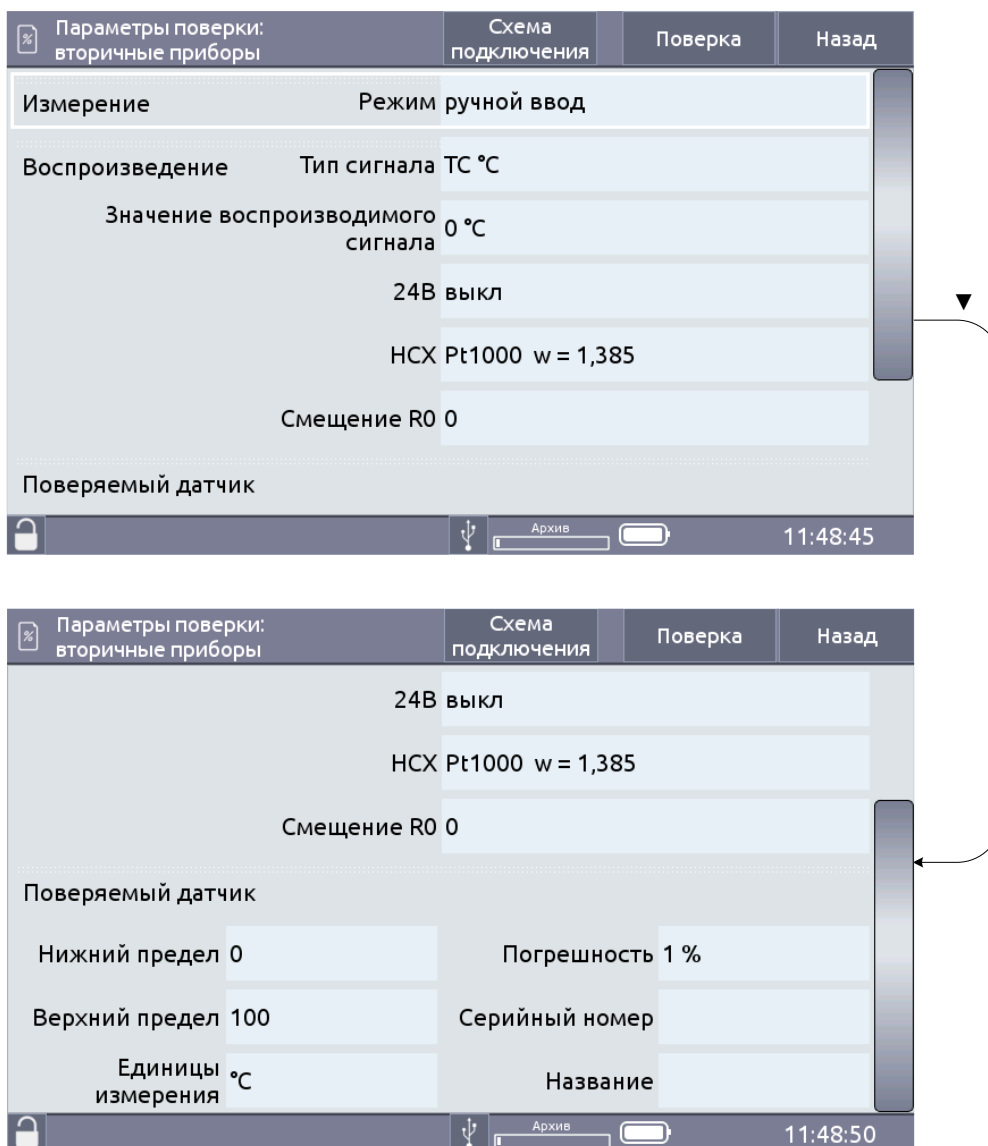


Рисунок 2.36

2.7.3.1 Параметр «Тип сигнала» предназначен для установки типа первичного преобразователя соответствующего источнику, сигнал которого предстоит воспроизводить с помощью ИКСУ-3000.

2.7.3.2 Параметр «Нижний предел», «Верхний предел» поверяемого датчика – информация об установленных значениях верхнего и нижнего пределов диапазона измерений прибора, с которым предполагается работа ИКСУ-3000. При необходимости возможно редактирование в соответствии с п. 2.6.3.

2.7.3.3 Параметр «Погрешность» предназначен для ввода значения допускаемой основной приведенной погрешности и просмотра значения основной приведенной погрешности, определённой ИКСУ-3000 в режиме поверки (информационное поле «Допустимая»). Редактирование параметра осуществляется в соответствии с п. 2.6.3.

В процессе поверки производится сравнение допускаемой основной приведенной погрешности с вычисленной ИКСУ-3000 на основании измерений по формуле

$$\gamma = \frac{A_{изм} - A_{э}}{A_{в} - A_{н}} \cdot 100\% , \quad (2.1)$$

где  $A_{изм}$  – измеренное значение величины в поверяемой точке,

$A_{э}$  – воспроизводимое (действительное) значение величины в поверяемой точке,

$A_{в}, A_{н}$  – верхний и нижний пределы измерений.

2.7.3.4 Параметр «Значение воспроизводимого сигнала» позволяет устанавливать значение, которое предстоит воспроизводить. Для этого необходимо в соответствующем редактируемом поле записать значение воспроизводимого сигнала в соответствии с п. 2.6.3.

#### 2.7.3.5 Поверка вторичных приборов

Выбор типа поверяемого прибора «вторичных приборов» приводит к появлению на экране ИКСУ-3000 меню Поверка вторичных приборов (см. рисунок 2.37).

Параметры поверки: вторичные приборы		Схема подключения	Поверка	Назад
Измерение	Режим ток			
Сигнал	Физическая величина			
→ Единицы измерения	мА	Единицы измерения	кПа	
Нижний предел	4	Нижний предел	0	
Верхний предел	20	Верхний предел	100	
Эмуляция	Тип сигнала ТП °С			
Значение эмулируемого сигнала		0 °С		

Рисунок 2.37

Для чтения показаний поверяемого прибора по унифицированному сигналу необходимо в редактируемом поле «Режим» выбрать из списка значение «сигнал». При этом появятся дополнительные редактируемые поля «Сигнал» и «Физическая величина» (рисунок 2.38).

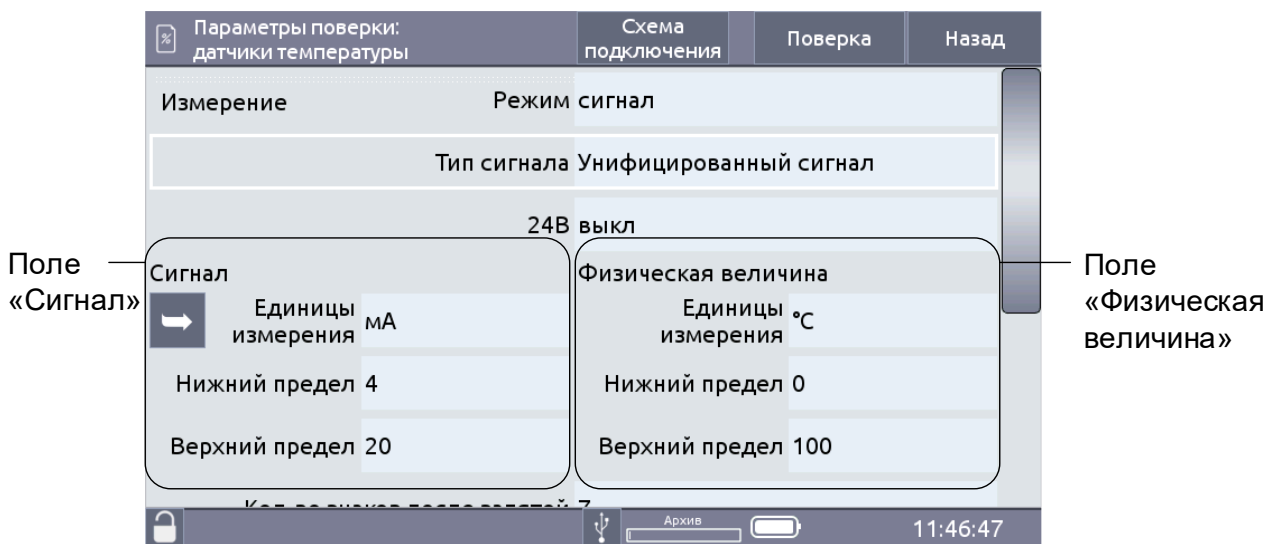


Рисунок 2.38

В режиме поверки ИКСУ-3000 осуществляет измерение унифицированного сигнала, преобразует его в физическую величину по заданному пользователем линейному закону и результат выводит на экран (результат отображается на вкладке «Измеренное значение»).

Для чтения показаний поверяемого прибора по HART-протоколу необходимо:

- в редактируемом поле «Режим» выбрать из списка значение «HART»;
- в появившемся окне «Поиск HART устройств» (см. рисунок 2.45) выбрать нужный (процедура поиска подключенных приборов по HART-протоколу описана в п. 2.6.4.10).

Значение, измеренное по HART-протоколу, будет отображается в поле «Измеренное значение»).

Для ввода показаний поверяемого прибора пользователем необходимо в редактируемом поле режим выбрать «Ручной ввод» и в поле «Измеренное значение» ввести показание поверяемого прибора в соответствии с п. 2.6.3.

### 2.7.3.6 Поверка датчиков температуры

Выбор меню «датчиков температуры» приводит к появлению на экране ИКСУ-3000 меню «Параметры поверки: датчики температуры» (см. рисунок 2.39).

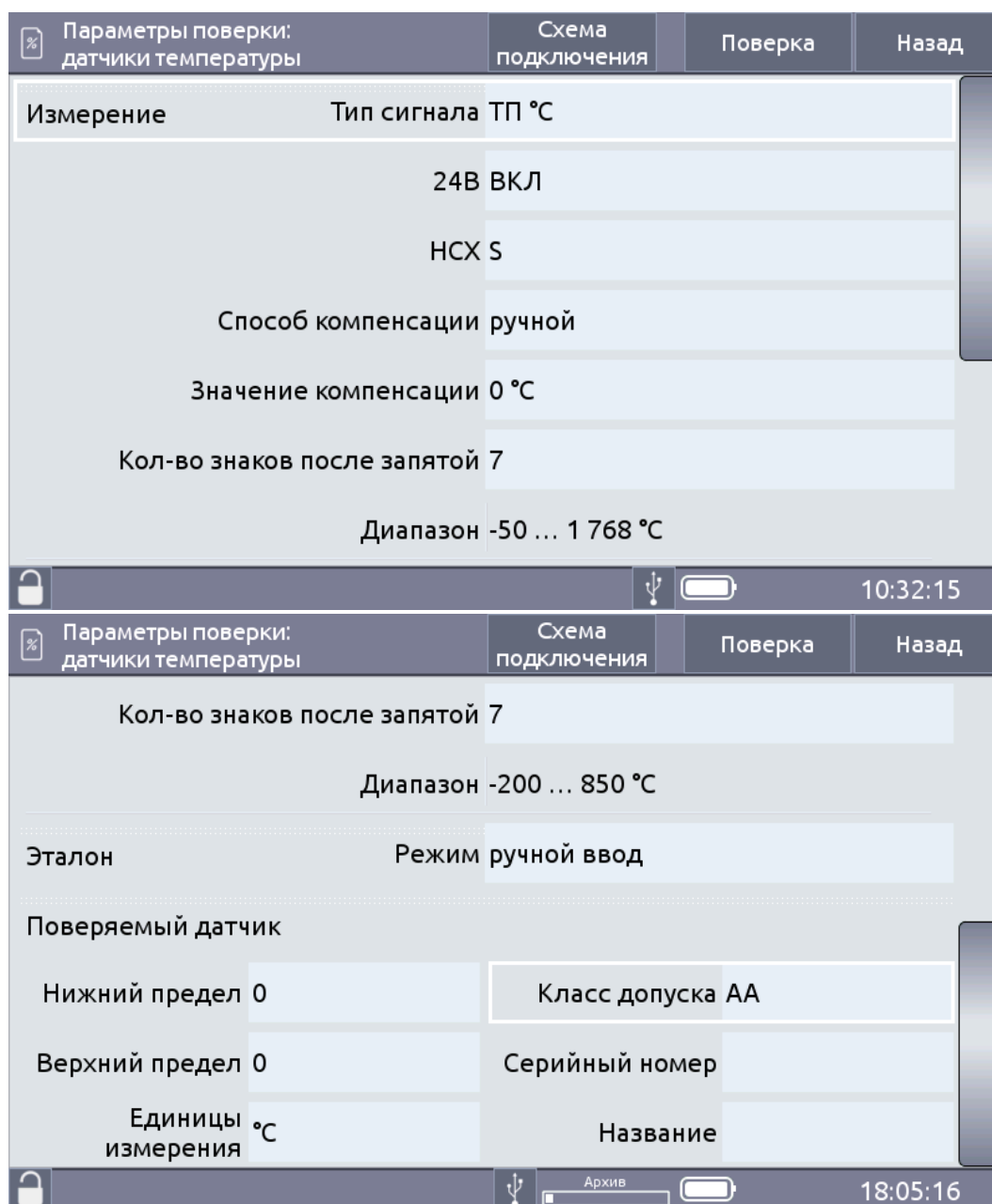


Рисунок 2.39

Параметр «Класс допуска» предназначен для выбора класса точности поверяемого прибора (в соответствии с ГОСТ 6651-2009 для ТС и ГОСТ Р 8.585-2001 для ТП).

В процессе поверки производится сравнение допускаемой основной абсолютной погрешности с вычисленной ИКСУ-3000 на основании измерений по формуле

$$\gamma = A_{\text{изм}} - A_{\text{э}}, \quad (2.2)$$

где  $A_{\text{изм}}$  – измеренное значение величины в поверяемой точке,

$A_{\text{э}}$  – воспроизводимое (действительное) значение величины в поверяемой точке.

Редактирование допускаемой основной абсолютной погрешности производится в редактируемом поле «Погрешность» с помощью виртуальной клавиатуры ИКСУ-3000 (см. п. 2.6.3).

Для чтения показаний ТЦЭ необходимо в редактируемом поле «Эталон. Режим» выбрать «ТЦЭ» из выпадающего списка.

**П р и м е ч а н и е** – выбор значения «ТЦЭ» возможно только, если ТЦЭ подключен к соответствующему разъему.

Для ввода эталонного значения температуры пользователем необходимо в редактируемом поле «Эталон. Режим» выбрать «Ручной ввод» и, в режиме «Поверка», в редактируемое поле «Ввод» ввести показание эталонной температуры в соответствии с п. 2.6.3.

Для чтения показаний поверяемого прибора по HART-протоколу необходимо:

- В редактируемом поле «Измерение. Режим» выбрать «HART»;
- нажать кнопку «Поиск устройств....» и выбрать нужный (процедура поиска подключенных приборов по HART-протоколу описана в п. 2.12.2).

**П р и м е ч а н и е** – выбор значения «HART» возможно только после осуществления процедуры поиска подключенных устройств по HART-протоколу.

Значение, измеренное по HART-протоколу, будет отображаться в поле «Канал 1».

Для ввода показаний поверяемого прибора пользователем необходимо в поле «Эталон. Режим» выбрать «ручной ввод», затем, в режиме «Поверка» и в поле «Ввод» ввести показание поверяемого прибора в соответствии с п. 2.6.3.

### 2.7.3.7 Поверка датчиков давления

Выбор меню «датчиков давления» приводит к появлению на экране ИКСУ-3000 меню «Параметры поверки. Датчики давления» (см. рисунок 2.40).



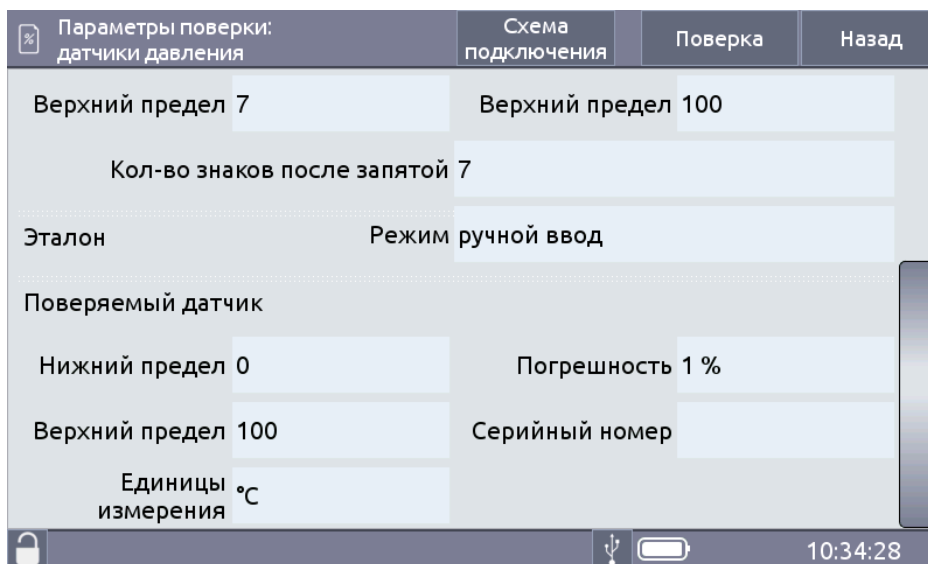


Рисунок 2.40

Для чтения показаний ПДЭ необходимо в редактируемом поле «Эталон. Режим» выбрать «ПДЭ» из выпадающего списка.

**П р и м е ч а н и е** – Выбор значения «ПДЭ» возможно только если ПДЭ подключен к соответствующему разъему (см. рисунок 2.87).

Для ввода эталонного значения температуры пользователем необходимо в редактируемом поле «Режим» выбрать «Ручной ввод» и в редактируемое поле «Эталон» ввести показание эталонной давления с помощью виртуальной клавиатуры.

Для чтения показаний поверяемого прибора по унифицированному сигналу необходимо Выбрать тип сигнала «Унифицированный сигнал». При этом появится окно «Параметры унифицированного сигнала» (см. рисунок 2.14, п. 2.7.1.4).

В режиме поверки ИКСУ-3000 осуществляет измерение унифицированного токового сигнала, преобразует его в физическую величину по заданному пользователем линейному закону и результат выводит на экран (результат отображается в поле «Измеренное значение»).

Для чтения показаний поверяемого прибора по HART-протоколу необходимо:

- нажать кнопку «выбор HART устройства»
- в появившемся окне «Поиск HART устройств» (см. рисунок 2.47) выбрать нужный. (процедура поиска подключенных приборов по HART-протоколу описана в п. 2.12.2).

Значение, измеренное по HART-протоколу, будет отображается в поле «Канал 1».

Для ввода показаний поверяемого прибора пользователем необходимо в поле «Эталон. Режим» выбрать «ручной ввод», затем, в режиме «Поверка» и в поле «Ввод» ввести показание поверяемого прибора в соответствии с п. 2.6.3.

2.7.3.8 Переход на вкладку «Поверка» актуализирует введенные значения, записывает их в память ИКСУ-3000 и переводит его в режим поверки соответствующего прибора.

#### 2.7.4 Меню «Настройки»

Выбор в Главном меню пункта «Настройки» приводит к появлению на экране ИКСУ-3000 подменю Настройки, представленном на рисунке 2.48.



Рисунок 2.41

2.7.4.1 Подменю «Общие настройки» изображено на рисунке 2.42.

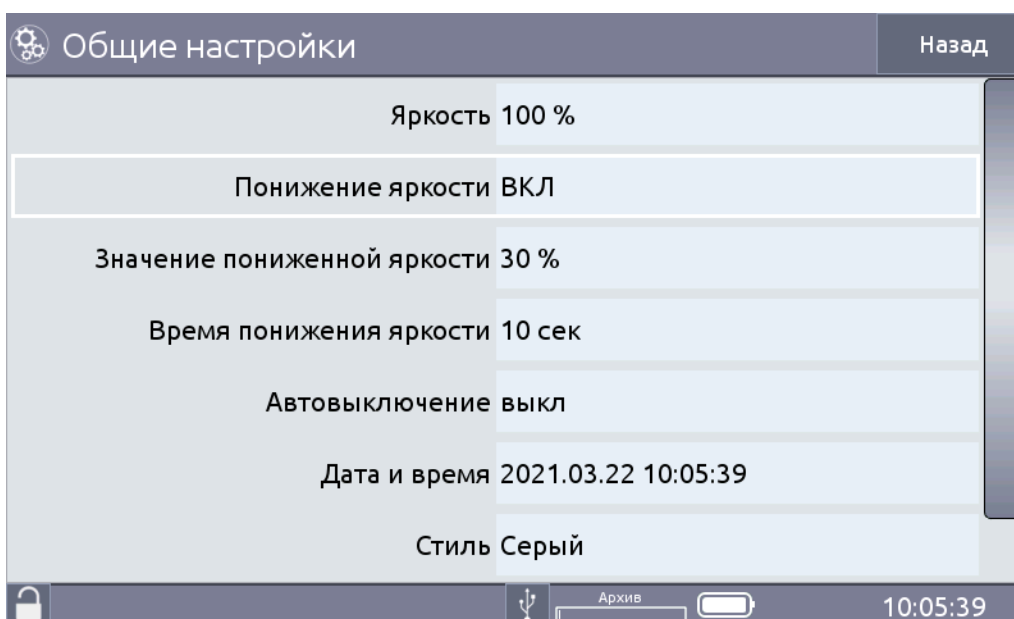


Рисунок 2.42

Параметр «Дата и время» предназначен для установки значения даты и времени. Изменение редактируемой части производится с помощью списка, представленного на рисунок 2.43. Для подтверждения выбора нажимают кнопку «Применить».

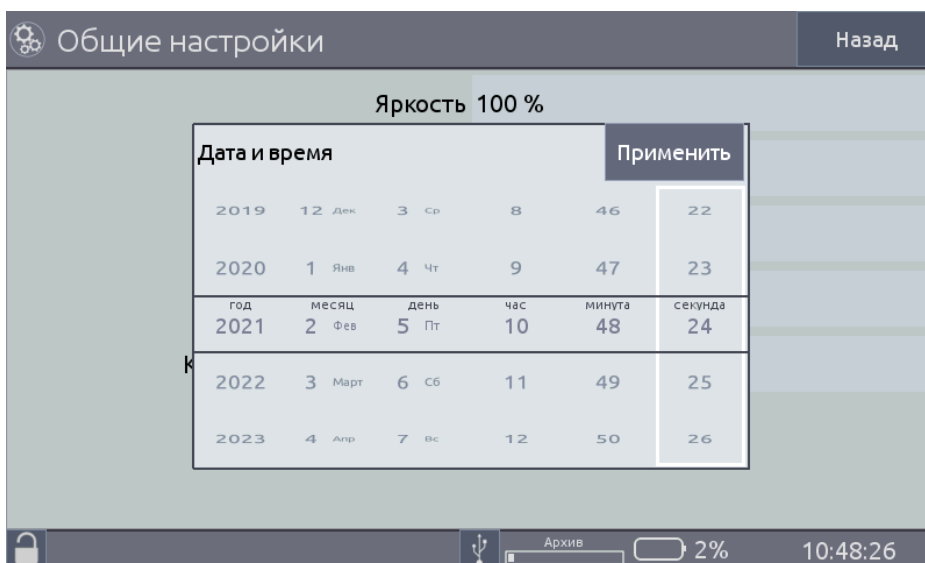


Рисунок 2.43

Параметр «Понижение яркости» предназначен для изменения яркости экрана ИКСУ-3000.

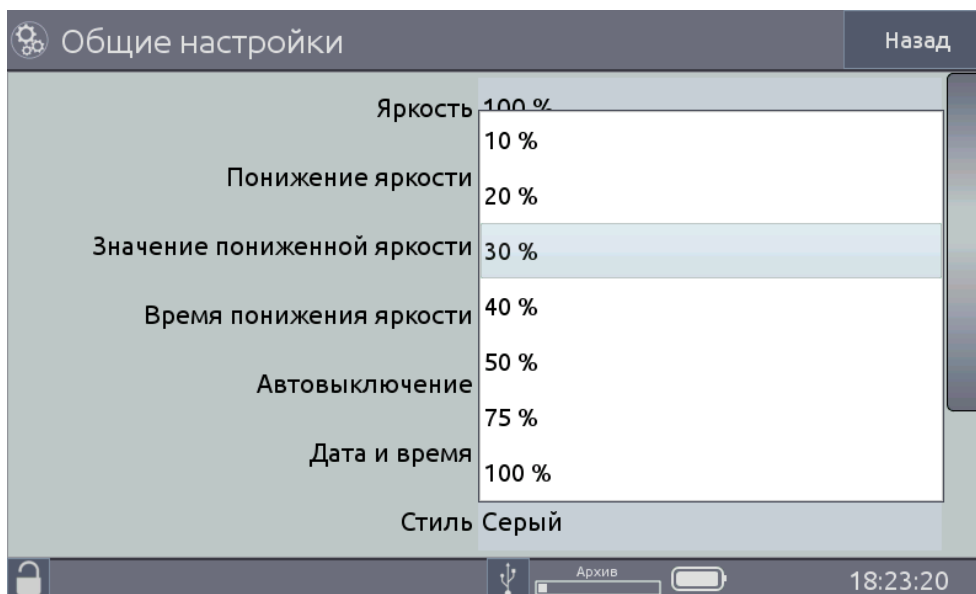


Рисунок 2.44

Параметр «Кол-во аппаратных усреднений» предназначен для просмотра текущего и/или задания нового значения количества измерений, используемых для усреднения входного сигнала, поступающих на измерительный вход ИКСУ-3000. Редактирование параметра осуществляется в соответствии п. 2.6.3 (см. рисунок 2.53).

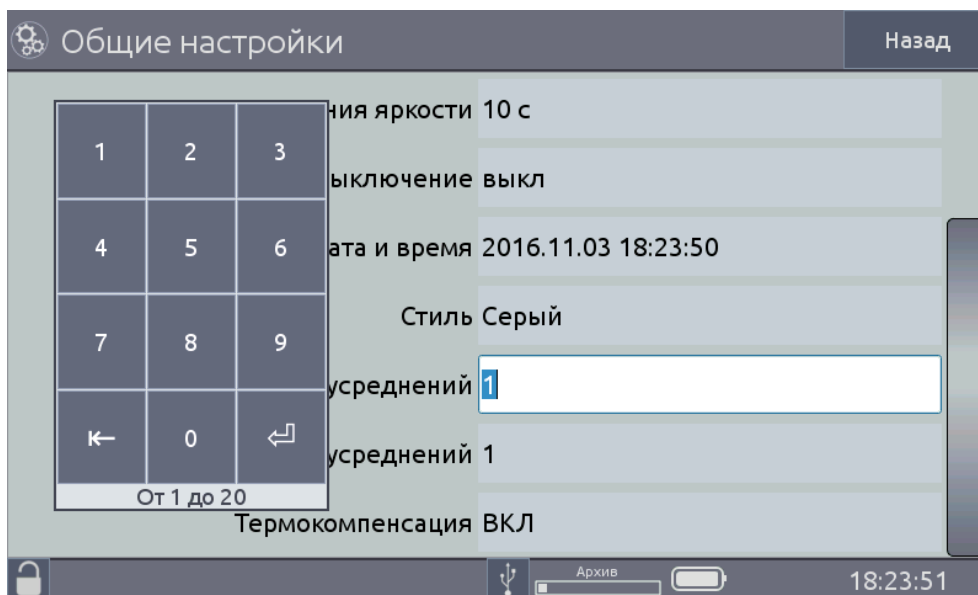


Рисунок 2.45

Возможные значения: от 1 до 20.

**П р и м е ч а н и е** – Данный параметр используется для сглаживания (демпфирования) выбросов при измерениях. Время одного цикла измерений составляет:

- 0,5 с для измерения входного сигнала в виде напряжения (В);
- 0,8 с для измерения входного сигнала в виде напряжения (мВ);
- 0,4 с для измерения входного сигнала в виде силы постоянного тока (мА);
- 1,0 с для измерения сигналов от ТС и сопротивления постоянному току (Ом);
- 1,1 с для измерения сигналов от ТП.

Параметр «Звук» предназначен для включения/выключения звукового оповещения в режиме поверки. При включенном звуковом оповещении (значение параметра «Звук» установлено «Да») в режиме поверки раздается звуковой сигнал при достижении измеренного значения давления величины 75 % от верхнего предела диапазона измерений ПДЭ. При включенном звуковом оповещении – звуковое оповещение отсутствует.

Параметр «Автовыключение» предназначен для установки времени выключения ИКСУ-3000. При включенной функции прибор автоматически выключается через установленное время, выбранное пользователем в редактируемом поле «Автовыключение» из списка

2.7.4.2 Подменю Ethernet предназначено для установки параметров передачи данных по стандарту Ethernet.

2.7.4.3 Подменю «Внешний эталон» предназначено для установки параметров связи с эталонным прибором.

2.7.4.4 Подменю USB диск предназначено для

- копирования данных архива на съемный USB flash накопитель;
- обновления ПО.

2.7.4.5 Подменю «Список пользователей» предназначено для управления личными данными пользователей ИКСУ-3000 и установки пароля.

## 2.7.5 Меню «HART»

2.7.5.1 Переход в Меню «HART» осуществляется из главного меню после нажатия кнопки «HART».

2.7.5.2 Меню «HART» предназначено для чтения и установки параметров работы ИКСУ-3000 с приборами, имеющими цифровой выходной сигнал на базе HART-протокола.

2.7.5.3 В ИКСУ-3000 реализованы основные функции HART-модема, такие как чтение идентификационных параметров прибора, характеристик сенсора, текущие параметры токового выхода, основной и других измеряемых переменных.



Рисунок 2.46

2.7.5.4 После выбора меню «Поиск HART приборов» на экране ИКСУ-3000 появляется подменю «Поиск HART приборов» (см. рисунок 2.47).

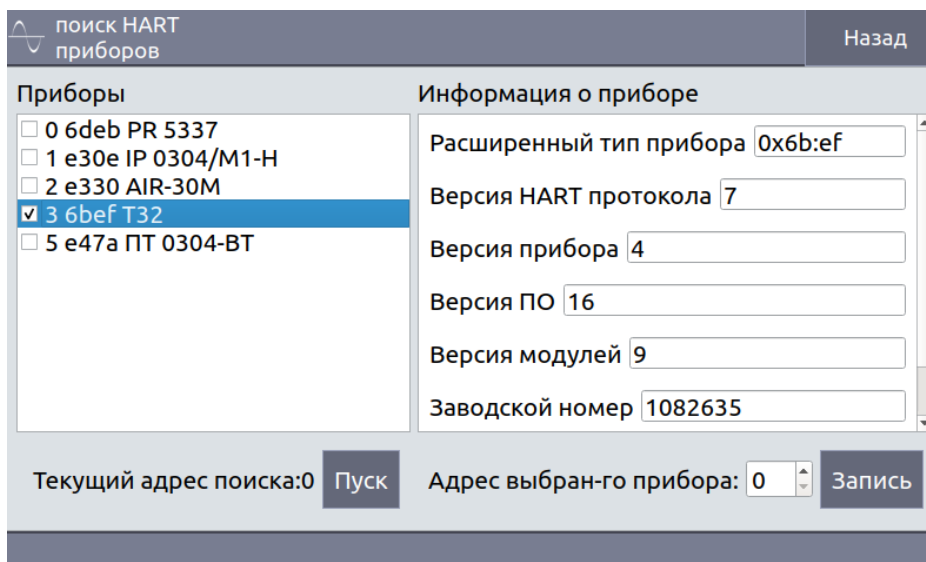


Рисунок 2.47

Поиск подключенных приборов производят, нажав на кнопку «Пуск».

Найденные приборы отображаются в поле «Приборы» (см. рисунок 2.47).

Информация о выбранном приборе отображается в поле «Информация о приборе» (см. рисунок 2.47).

Кнопка «Назад» предназначена для возврата к пункту меню «HART».

Кнопка «Запись» предназначена для ввода нового сетевого адреса прибора.

Установка (редактирование) числового значения сетевого адреса производится в редактируемом поле «Адрес выбранного прибора» в соответствии с п. 2.6.3.

2.7.5.5 После выбора меню «Информация о приборе» на экране ИКСУ-3000 появляется подменю «Информация о приборе» (см. рисунок 2.48).

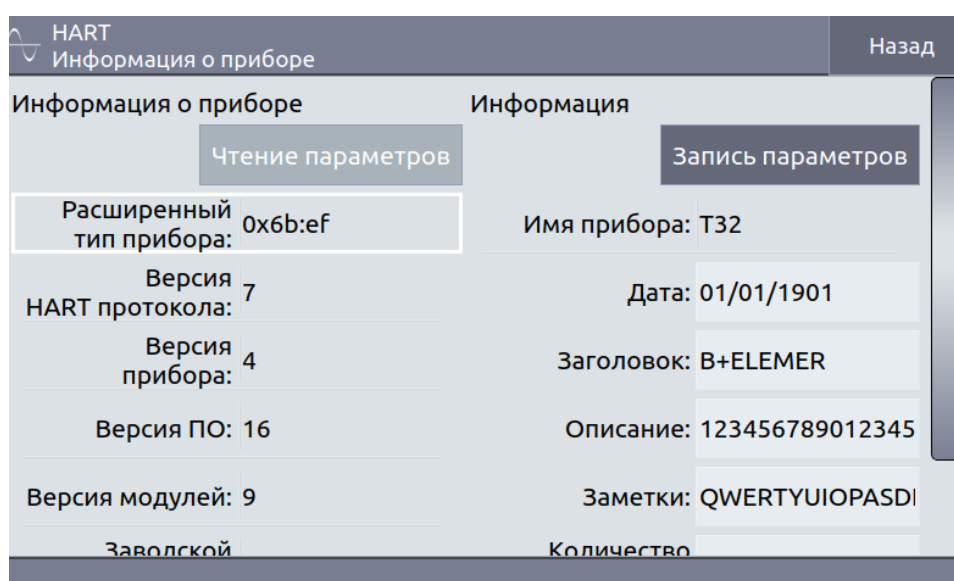


Рисунок 2.48

Редактирование значений параметров «Дата», «Заголовок», «Описание» и «Заметки» осуществляют в соответствии с п. 2.6.3.

Для записи новых данных в прибор нажимают кнопку «Запись параметров».

2.7.5.6 Меню «Параметры» предназначено для просмотра заводских значений параметров первичного преобразователя (поле «Информация о Сенсоре») и переменных (см. рисунок 2.49), а также установки пользователем других значений.



Рисунок 2.49

Установка значений параметров производится в соответствии с п. 2.6.3.

По нажатию кнопки «Запись параметров» значения записываются в память подключенного прибора:

2.7.5.7 Меню «Подстройка сенсора» предназначено для

- проведения процедуры подстройки нуля и диапазона;
- проведения процедуры подстройки нижнего («Нижняя точка») и верхнего («Верхняя точка») предела измерений физической величины (см. рисунок 2.50).

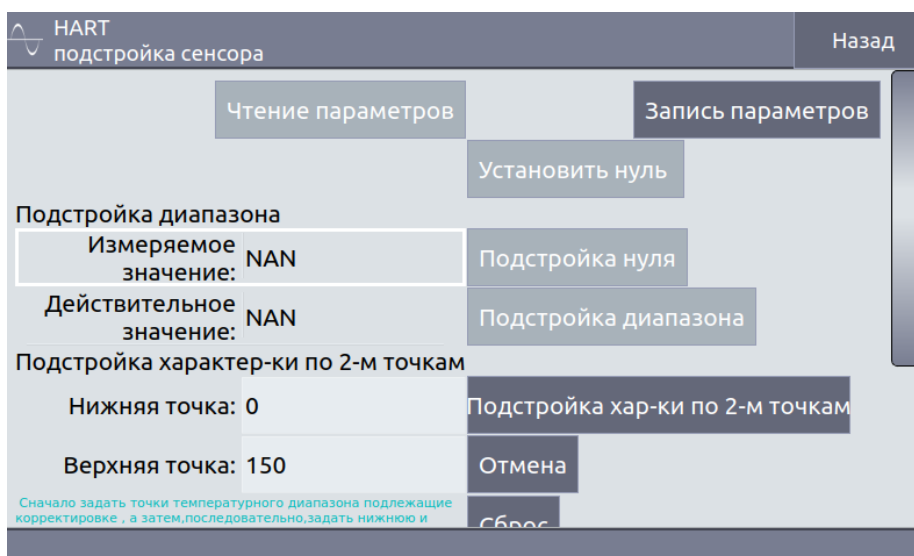


Рисунок 2.50

Кнопка «Чтение параметров» предназначена для чтения значения на входе ИКСУ-3000.

Кнопкой «Подстройка нуля» осуществляется подстройка «нуля» прибора, с которым работает ИКСУ-3000 по HART-протоколу (процедура подстройки «нуля» описана в п. 2.12.3).

Редактируемое поле «Нижняя точка» («Верхняя точка») предназначено для ввода корректировочных коэффициентов, устанавливающих соответствие между показаниями подключенного прибора и эталонного. При корректировке нижней точки происходит параллельное смещение характеристики без изменения ее наклона. При корректировке верхней точки происходит изменение наклона характеристики.

Корректировка производится путем сравнения показаний подключенного прибора с показаниями эталонного средства измерения.

По нажатию кнопки «Запись параметров» значения коэффициентов записываются в энергонезависимую память подключенного прибора.

Процедура подстройки описана в п. 2.11.5, 2.11.6.

2.7.5.8 Меню «Подстройка тока» предназначено для

- установки параметров токового выхода;
- проведения процедуры подстройки нижнего («Подстройка тока 4.0 мА») и верхнего («Подстройка тока 20.0 мА») значения токового выхода (см. рисунок 2.64).

Параметр «Подстройка тока 4.0 мА» осуществляет подстройку нижнего предела измерений прибора по HART-протоколу (процедура подстройки нижнего предела измерений описана в п. 2.12.7).

Параметр «Подстройка тока 20.0 мА» осуществляет подстройку верхнего предела измерений прибора по HART-протоколу (процедура подстройки верхнего предела измерений описана в п. 2.12.8).

Параметр «Действительное значение» предназначен для установки фиксированного значения тока, которое должно выдавать подключенное HART-устройство на своем выходе.

Для установки значения параметра «Фиксированное значение» необходимо в редактируемом поле ввести нужное значение. Редактирование параметров осуществляется в соответствии с п. 2.6.3 (см. п. 2.6.3, рисунок 2.65).

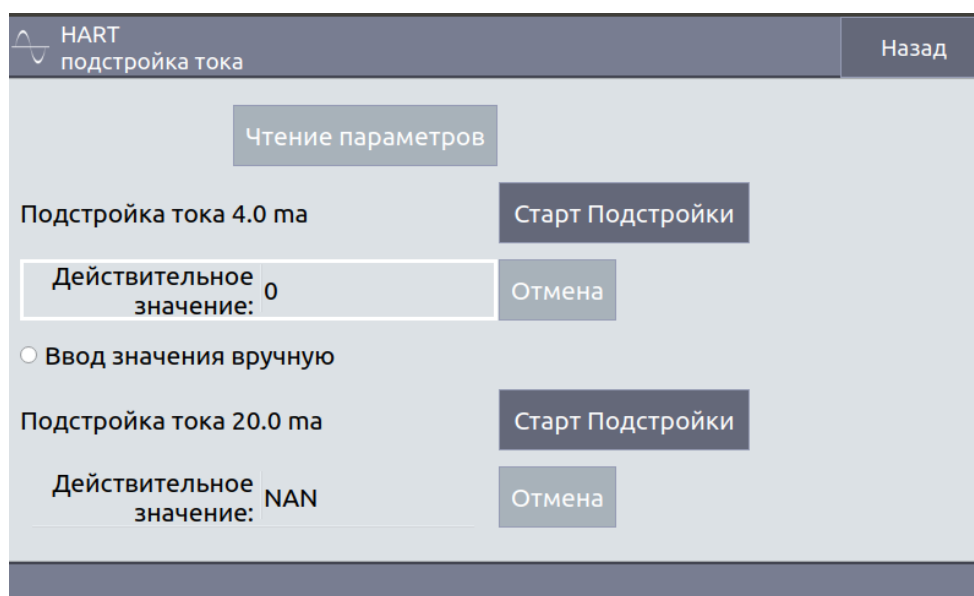


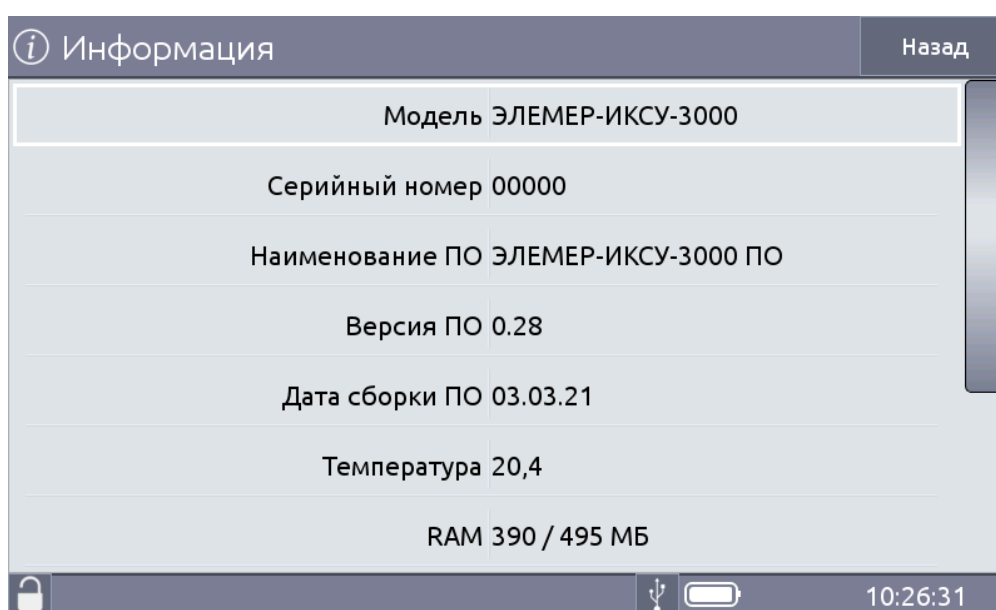
Рисунок 2.51

После нажатия кнопки «Старт подстройки» на выходе HART-устройства устанавливается значение тока, указанное в параметре «Действительное значение».

В информационном поле «Измеренное значение» отображается значение тока, измеренное на выходе прибора.

Кнопка «Отмена» возвращает ИКСУ-3000 и подключенный прибор из режима генерации фиксированного значения тока (при этом значение тока на выходе прибора зависит от измеряемого сигнала).

2.7.6 Режим Информация предназначен для просмотра информации об ИКСУ-3000.



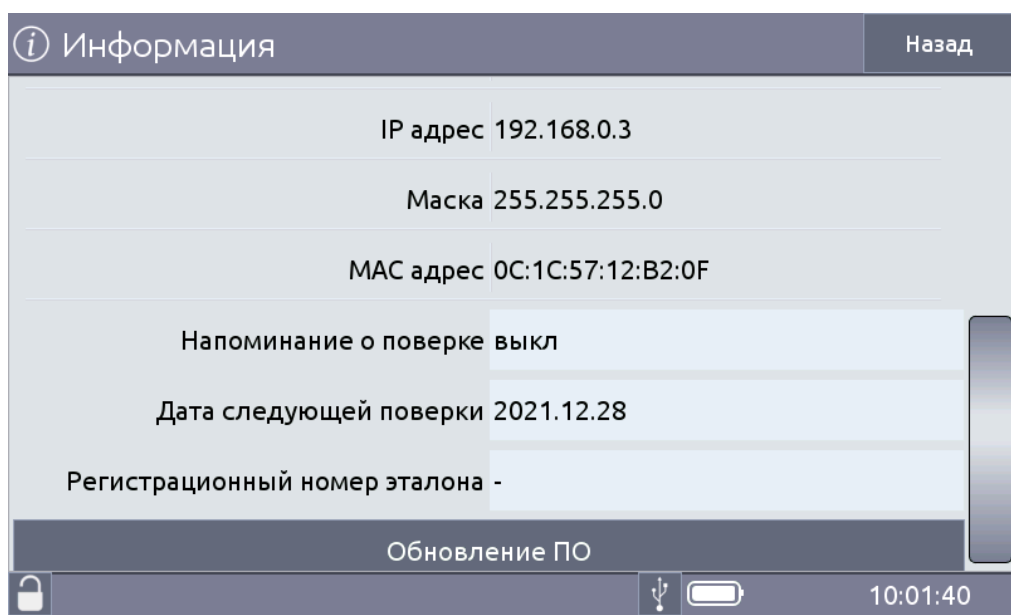


Рисунок 2.52

## 2.8 Работа в режиме измерений

### 2.8.1 Вход в режим измерений

Вход в режим измерений осуществляется из Главного меню путем выбора пункта «Измерение» после ввода необходимых параметров и перехода на вкладку «Измерение».

### 2.8.2 Структура информации, выводимой на сенсорный экран в режиме измерений

При входе в режим измерений на экране ИКСУ-3000 отображается результат текущего измерения от внешнего источника входного сигнала, тип которого установлен в редактируемом поле «Тип сигнала». Пример экрана с описанием структуры отображаемой информации изображен на рисунке 2.53.

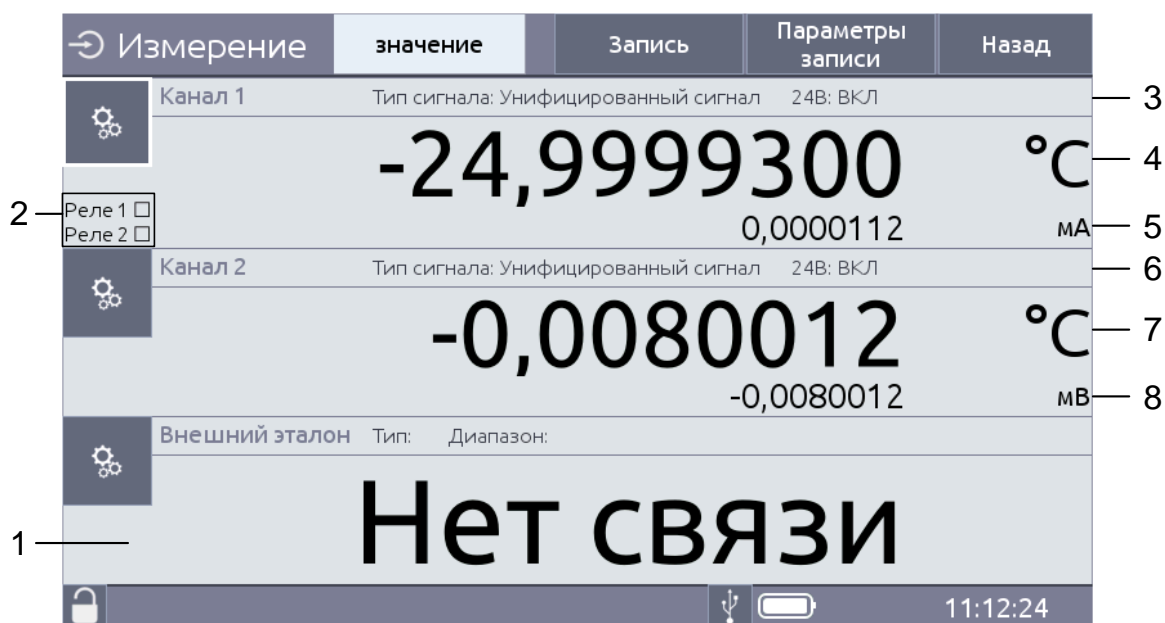


Рисунок 2.53

Обозначения к рисунку 2.53:

- 1 – значение, измеренное эталонным прибором, информация об эталонном приборе (если эталонный прибор подключен);
- 2 – информация о состоянии контактов реле;
- 3 – информация об измеряемом сигнале (канал 1);
- 4 – преобразованное значение с указанием единиц измерения (канал 1);
- 5 – измеренное значение унифицированного сигнала с указанием единиц измерения (канал 1);
- 6 – информация об измеряемом сигнале (канал 2);
- 7 – преобразованное значение с указанием единиц измерения (канал 2);
- 8 – измеренное значение унифицированного сигнала с указанием единиц измерения (канал 2).

2.8.3 Порядок работы при измерении сигнала от ТС или сопротивления постоянному току (Ом)

- выключают ИКСУ-3000;
- собирают схему, изображенную на рисунке 2.54 (двухпроводная), рисунке 2.55 (трехпроводная), рисунке 2.56 (четырёхпроводная);
- включают ИКСУ-3000;
- в Главном меню выбирают пункт «Измерение»;
- устанавливают параметры конфигурации:
  - в редактируемом поле «Тип сигнала» выбирают из списка требуемый тип ТС или сопротивление;
  - в редактируемом поле «НСХ» выбирают НСХ измеряемого ТС;
  - в редактируемом поле «Схема подключения» и выбирают схему подключения. Для просмотра схемы подключения переходят на вкладку «Схема подключения»;
- переходят на вкладку «Измерение».

В результате прибор перейдет в режим измерений сигналов от ТС выбранного типа.

Термометр сопротивления

ЭЛЕМЕР-ИКСУ-3000  
Передняя панель

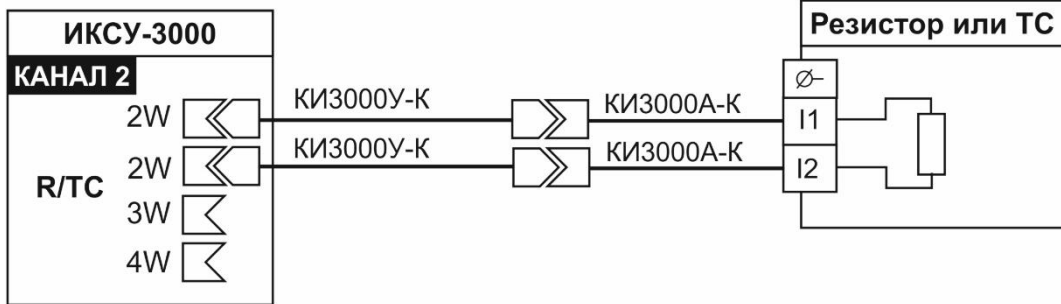
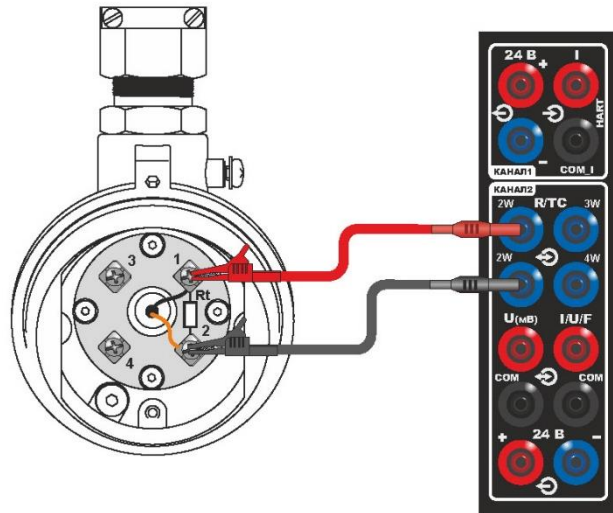
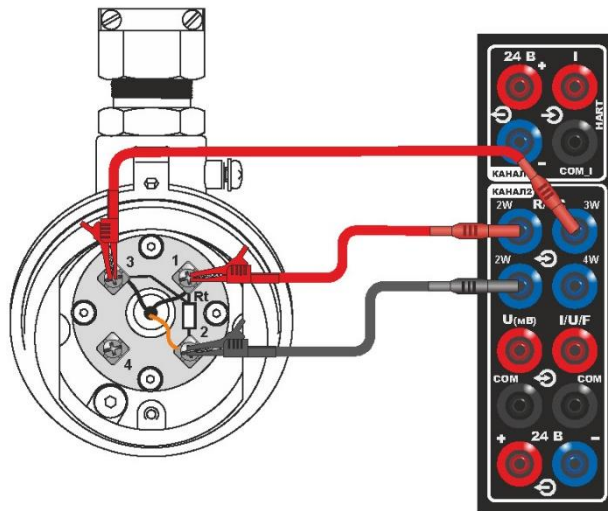


Рисунок 2.54 – Измерение сигнала от ТС или сигналов сопротивления (двухпроводная схема подключения)

Термометр сопротивления

ЭЛЕМЕР-ИКСУ-3000  
Передняя панель



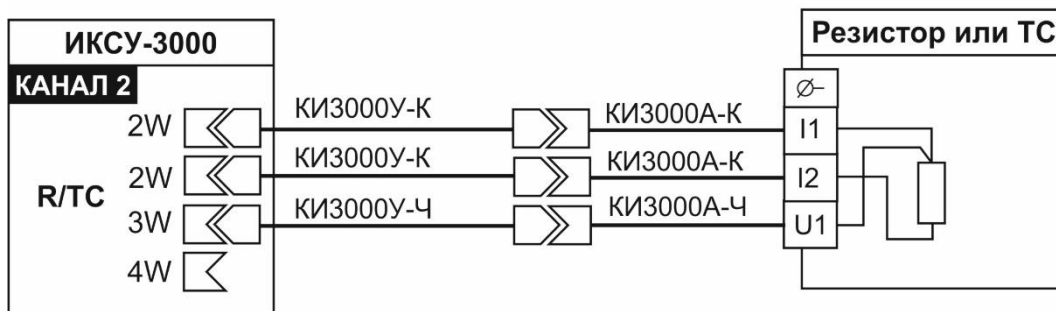


Рисунок 2.55 – Измерение сигнала от ТС или сигналов сопротивления (трехпроводная схема подключения)

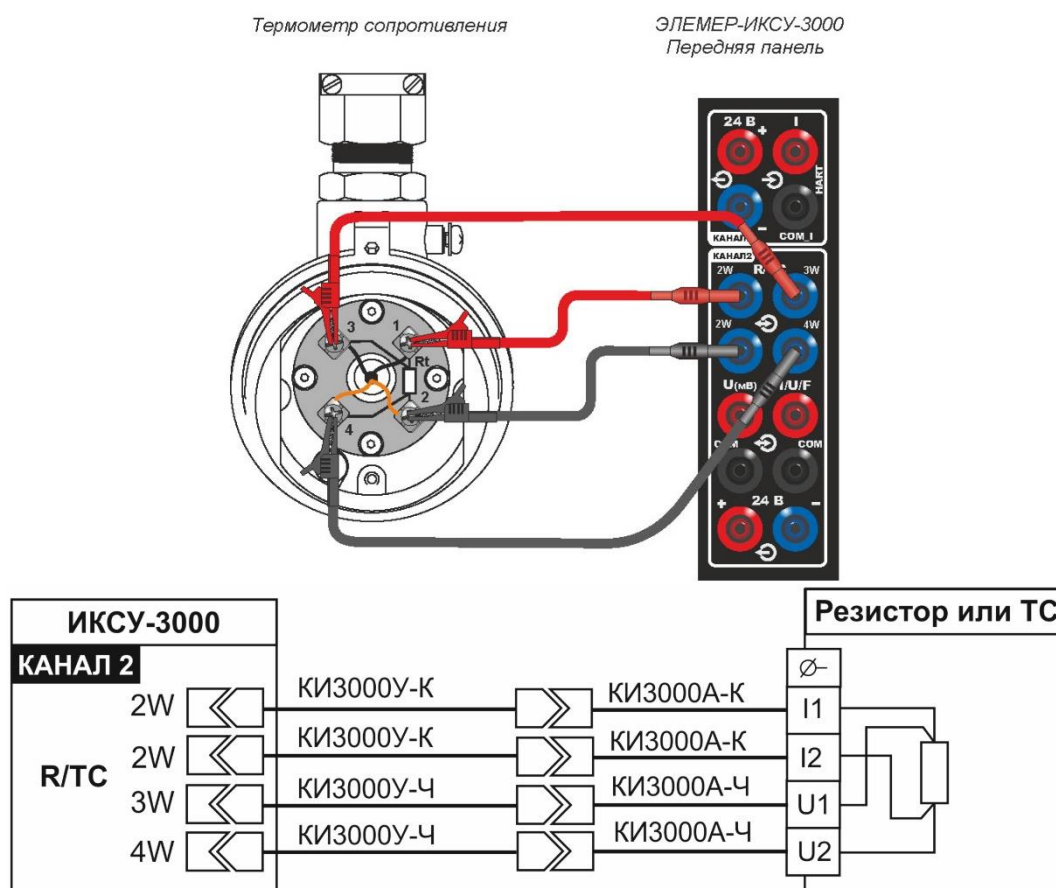


Рисунок 2.56 – Измерение сигнала от ТС или сигналов сопротивления (четырёхпроводная схема подключения)

2.8.4 Порядок работы при измерении сигнала от ТП с автоматической компенсацией температуры холодного спая

- выключают ИКСУ-3000;
- собирают схему, изображенную на рисунке 2.57, подключив БТП3000;
- включают ИКСУ-3000;
- в Главном меню выбирают пункт «Измерение»;
- устанавливают параметры конфигурации:
  - в редактируемом поле «Тип сигнала» выбирают ТП;

- в редактируемом поле «НСХ» выбирают требуемый тип ТП;
- выбирают способ компенсации «автоматический»;
- переходят на вкладку «Измерение».

В результате прибор переходит в режим измерений сигналов от ТП выбранного типа (см. рисунок 2.57).

ЭЛЕМЕР-ИКСУ-3000  
Передняя панель

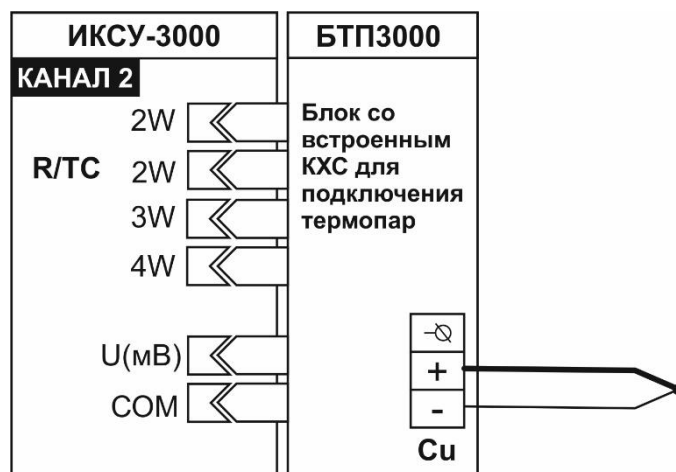


Рисунок 2.57 – Измерение сигнала от ТП с автоматической компенсацией температуры холодного спая

### 2.8.5 Порядок работы при измерении сигнала от ТП при ручной компенсации температуры холодного спая

- выключают ИКСУ-3000;
- собирают схему, изображенную на рисунке 2.58;
- включают ИКСУ-3000;
- в Главном меню выбирают пункт «Измерение»;
- устанавливают параметры конфигурации:
  - в редактируемом поле «Тип сигнала» выбирают ТП;
  - в редактируемом поле «НСХ» выбирают требуемый тип ТП;

- выбирают способ компенсации «ручной», при этом редактируемое поле «Значение компенсации» станет активным (см. п. 2.7.1.3, рисунок 2.13);
- измеряют с помощью вспомогательного прибора температуру холодного спая;
- записывают измеренное значение температуры холодного спая в редактируемое поле «Значение компенсации». Редактирование осуществляется в соответствии с п. 2.6.3;
- переходят на вкладку «Измерение».

В результате ИКСУ-3000 перейдет в режим измерений сигналов от ТП выбранного типа.

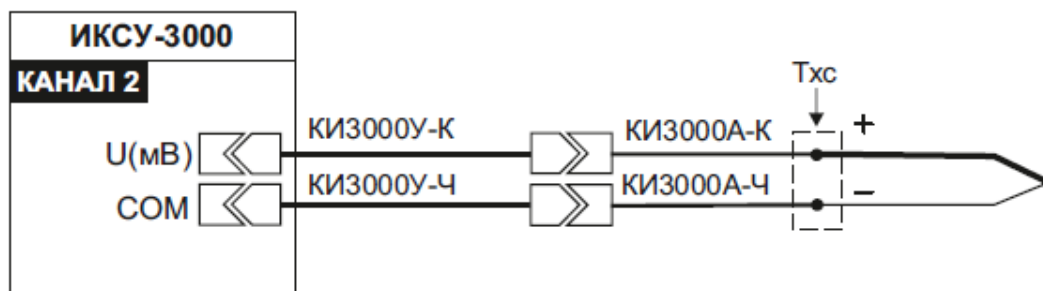


Рисунок 2.58– Измерение сигнала от ТП с ручной компенсацией температуры холодного спая

2.8.6 Порядок работы при измерении сигнала в виде напряжения (мВ, В) и силы (мА) постоянного тока от внешнего источника

- выключают ИКСУ-3000;
- собирают схему, изображенную
  - на рисунке 2.59 (при измерении мВ),
  - на рисунке 2.60 (при измерении В),
  - на рисунке 2.61 (при измерении мА);
- при необходимости, подключают выходы реле в соответствии со схемой, изображенной на рисунке 2.62;
- для получения информации с эталонного прибора, один из концов кабеля
  - «К3» для ПДЭ-040, ПДЭ-020, ПДЭ-020И и ТЦЭ-005/М3 (рисунок 2.86);
  - «К4» для ПДЭ-040И (рисунок 2.87)
 подключают к разъему «ПДЭ, ТЦЭ» ИКСУ-3000, другой конец – к ПДЭ или ТЦЭ (могут быть поставлены по отдельному заказу);
- включают ИКСУ-3000;
- устанавливают параметры конфигурации:
  - в редактируемом поле «Тип сигнала» выбирают из списка требуемый тип сигнала;
- переходят на вкладку «Измерение».

В результате прибор перейдет в режим измерений сигнала выбранного типа.

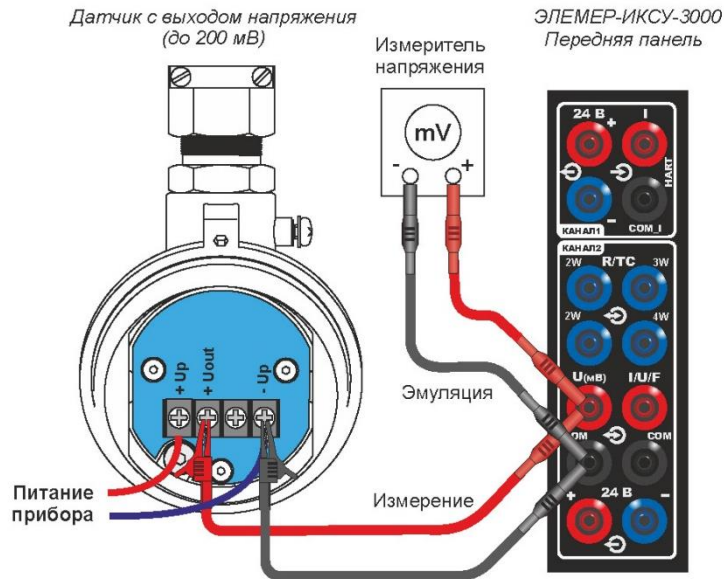


Рис.3.1 Измерение/эмуляция напряжения (милливольты).

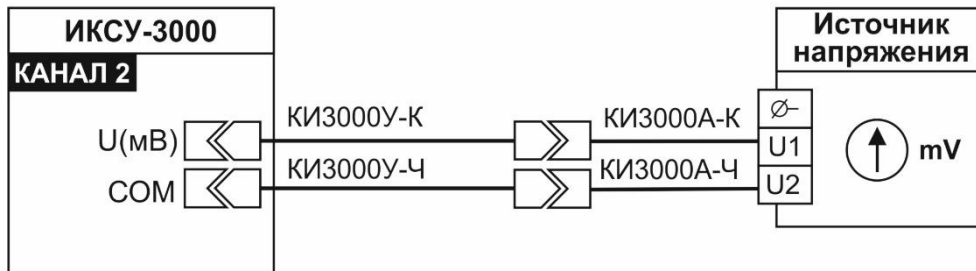


Рисунок 2.59 – Измерение сигнала в виде напряжения (мВ) (от минус 300 до плюс 300 мВ)

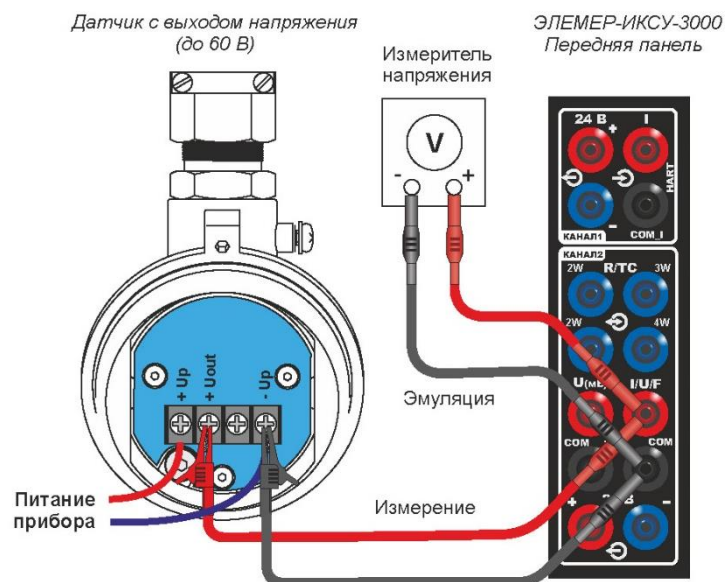


Рис.3.2 Измерение/эмуляция напряжения (вольты).

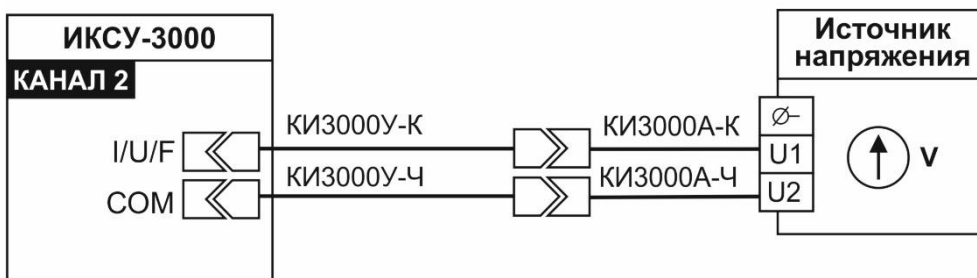


Рисунок 2.60 – Измерение сигнала в виде силы напряжения (В)  
(от 0 до 60 В)

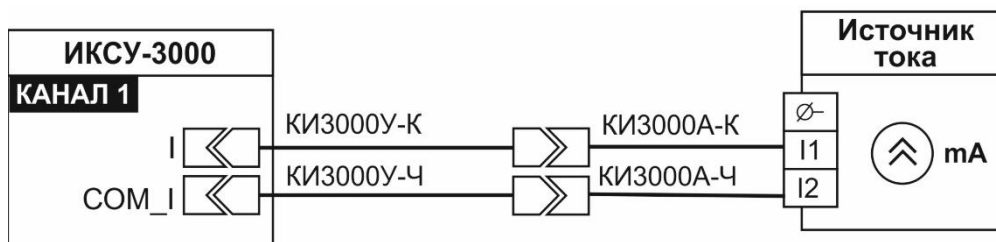
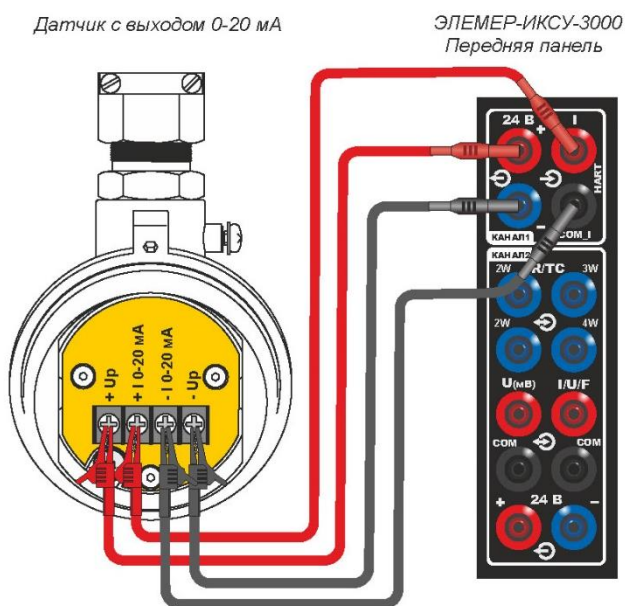


Рисунок 2.61 – Измерение сигнала в виде силы постоянного тока (мА)

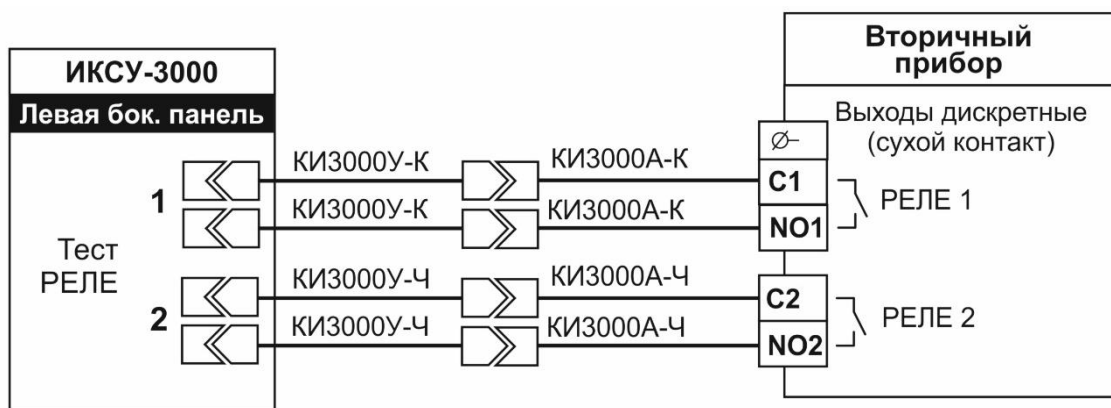
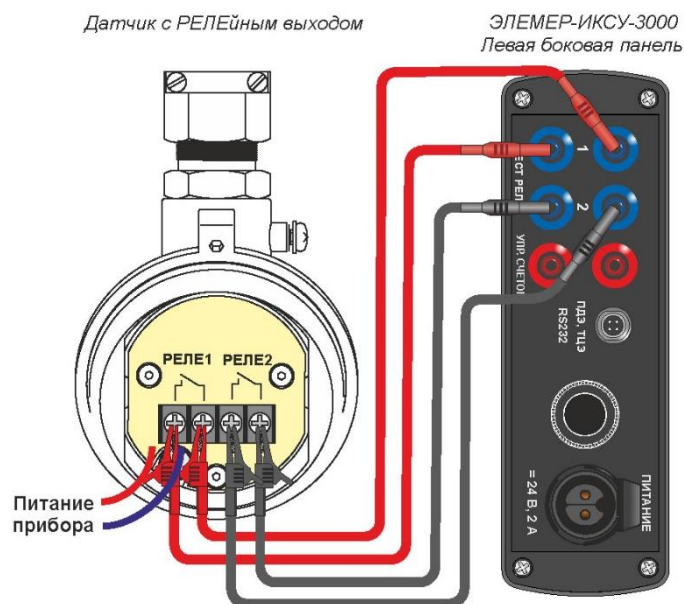


Рисунок 2.62 – Проверка реле

2.8.7 Порядок работы при измерении унифицированного сигнала от внешнего источника

- Выключают ИКСУ-3000;
- собирают схему, изображенную на рисунке 2.63 – 2.67;
- при необходимости, подключают выходы реле в соответствии со схемой, изображенной на рисунке 2.62;
- для получения информации с эталонного прибора, один из концов кабеля
  - «К3» для ПДЭ-040, ПДЭ-020, ПДЭ-020И и ТЦЭ-005/М3 (рисунок 2.86);
  - «К4» для ПДЭ-040И (рисунок 2.87)
 подключают к разъему «ПДЭ, ТЦЭ» ИКСУ-3000, другой конец – к ПДЭ или ТЦЭ (могут быть поставлены по отдельному заказу);
- включают ИКСУ-3000;
- в Главном меню выбирают пункт «Измерение»;
- в редактируемом поле «Тип сигнала» выбирают из списка тип сигнала «Унифицированный сигнал»;
- в появившихся полях «Сигнал» и «Физическая величина» устанавливают значения параметров (см. п. 2.7.1.4);
- переходят на вкладку «Измерение».

В результате прибор перейдет в режим измерений сигнала выбранного типа (см. рисунок 2.72).

На экран ИКСУ-3000 выводится измеренное значение унифицированного сигнала и преобразованное значение.

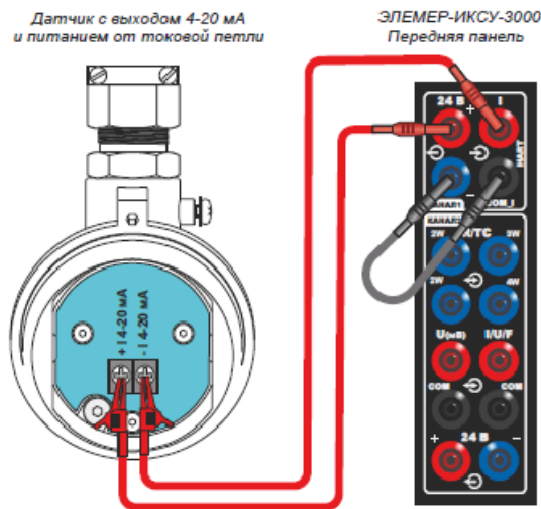


Рис. 1.1 Измерение тока. Двухпроводная схема подключения. «Пассивная» токовая петля. Питание поверяемого прибора от ИКСУ-3000. HART-протокол.

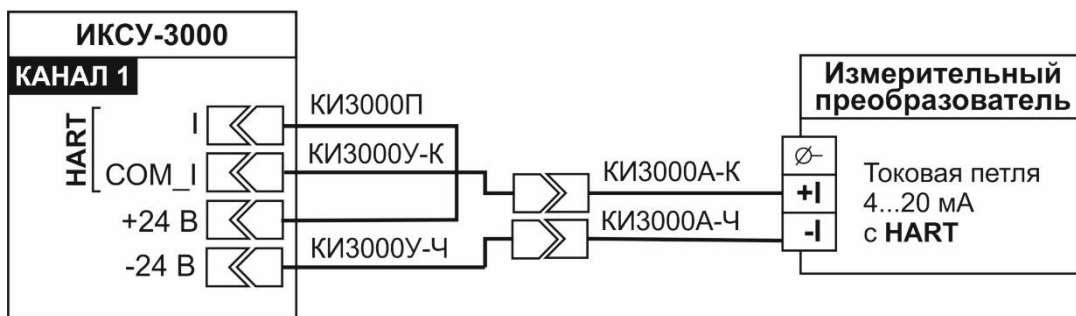


Рисунок 2.63 – Измерение унифицированного сигнала постоянного тока от ИП (двухпроводная схема подключения)

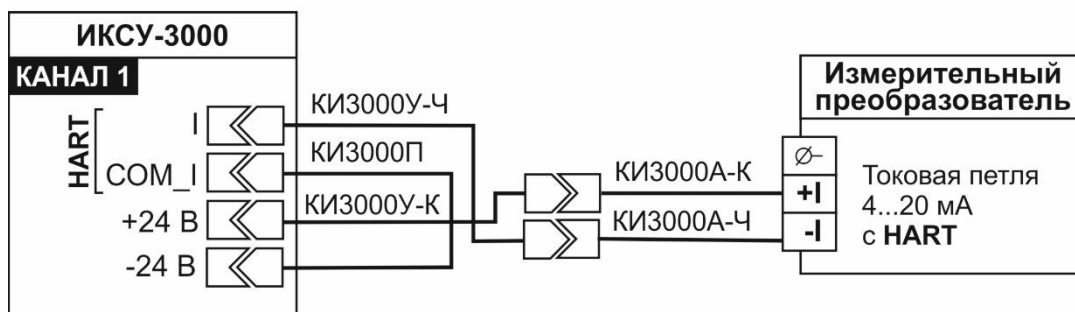


Рисунок 2.64 – Измерение унифицированного сигнала постоянного тока от ИП (двухпроводная схема подключения)

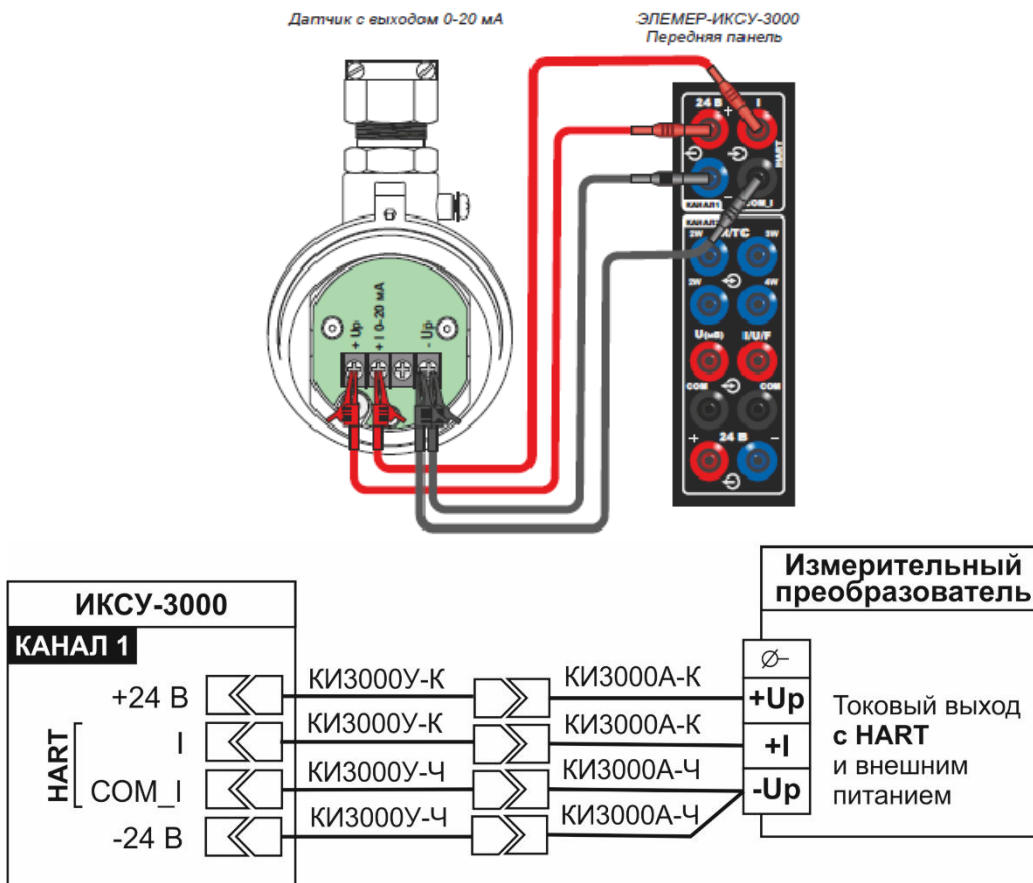


Рисунок 2.65 – Измерение унифицированного сигнала постоянного тока от ИП (трехпроводная схема подключения. Общий «-»)

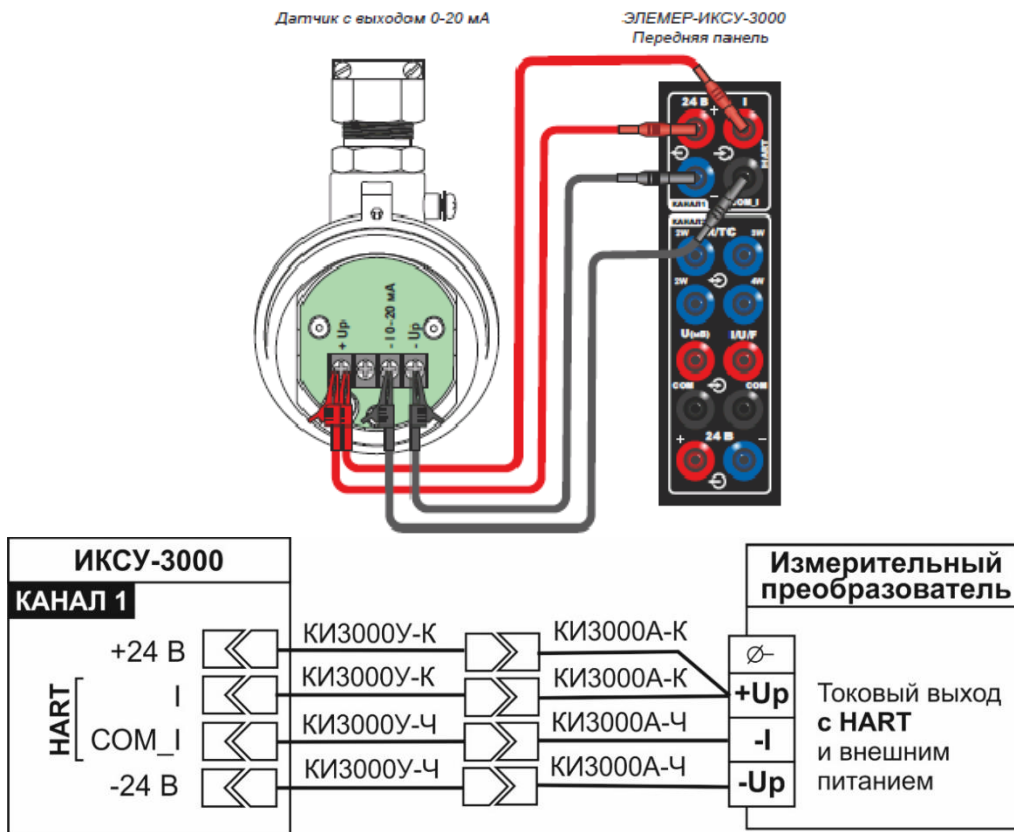


Рисунок 2.66 – Измерение унифицированного сигнала постоянного тока от ИП (трехпроводная схема подключения. Общий «+»)

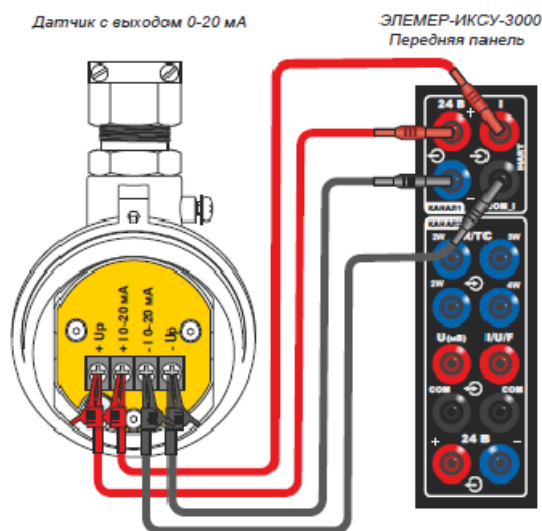


Рис. 1.5 Измерение тока. Четырехпроводная схема подключения. Питание поверяемого прибора от ИКСУ-3000. HART-протокол.

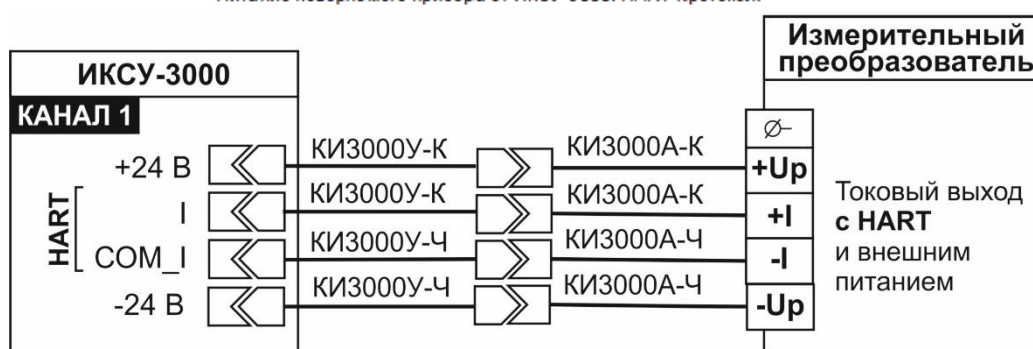


Рисунок 2.67 – Измерение унифицированного сигнала постоянного тока от ИП (четырехпроводная схема подключения)

### 2.8.8 Порядок работы при измерении по HART-протоколу

- выключают ИКСУ-3000;
- собирают схему, изображенную на рисунке 2.63 – 2.67;
- при необходимости, подключают выходы реле в соответствии со схемой, изображенной на рисунке 2.62;
- для получения информации с эталонного прибора, один из концов кабеля
  - «К3» для ПДЭ-040, ПДЭ-020, ПДЭ-020И и ТЦЭ-005/М3 (рисунок 2.86);
  - «К4» для ПДЭ-040И (рисунок 2.87)
 подключают к разъему «ПДЭ, ТЦЭ» ИКСУ-3000, другой конец – к ПДЭ или ТЦЭ (могут быть поставлены по отдельному заказу);
- включают ИКСУ-3000;
- в Главном меню выбирают пункт «Измерение»;
- в редактируемом поле «Тип сигнала» выбирают из списка тип сигнала «HART PV»;
- выполняют поиск приборов, подключенных по HART-протоколу;
- переходят на вкладку «Измерение».

В результате прибор перейдет в режим измерений сигнала выбранного типа (см. рисунок 2.72).

На экран ИКСУ-3000 выводится измеренное значение унифицированного сигнала и преобразованное значение.

### 2.8.9 Порядок работы при измерении сигналов частоты и количества импульсов

- выключают ИКСУ-3000;
- собирают схему, изображенную на рисунке 2.68 (измерение сигнала частоты) 2.69 (измерение количества импульсов);
- включают ИКСУ-3000;
- в Главном меню выбирают пункт «Измерение»,
- в редактируемом поле «Тип сигнала» выбирают из списка тип сигнала «Частота, Гц»;
- переходят на вкладку «Измерение».

В результате прибор перейдет в режим измерений сигнала выбранного типа.

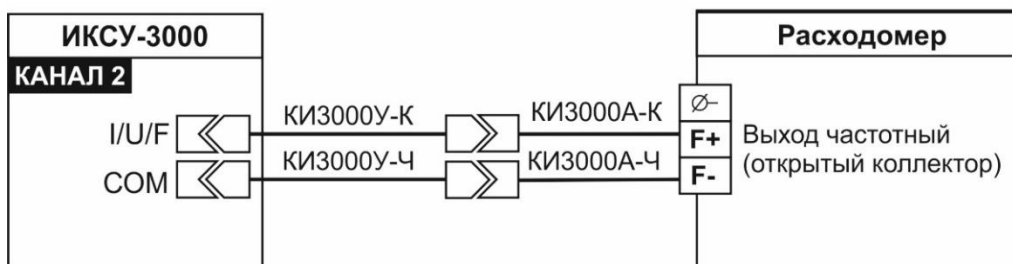
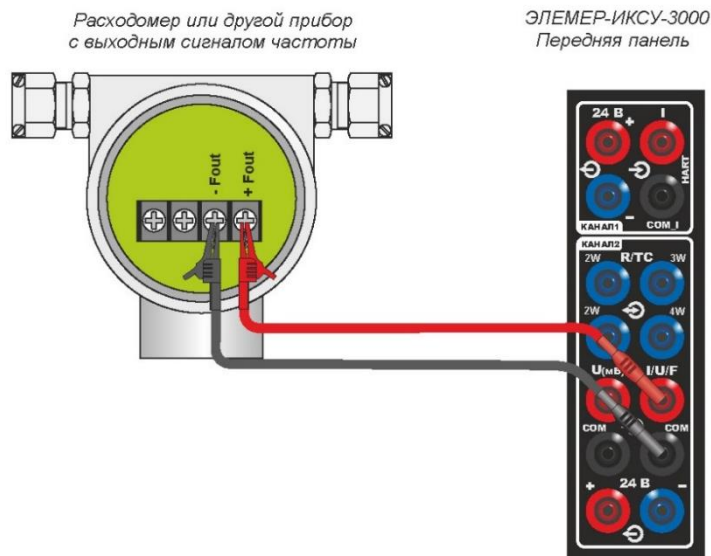


Рисунок 2.68 – Измерение сигнала в частоты

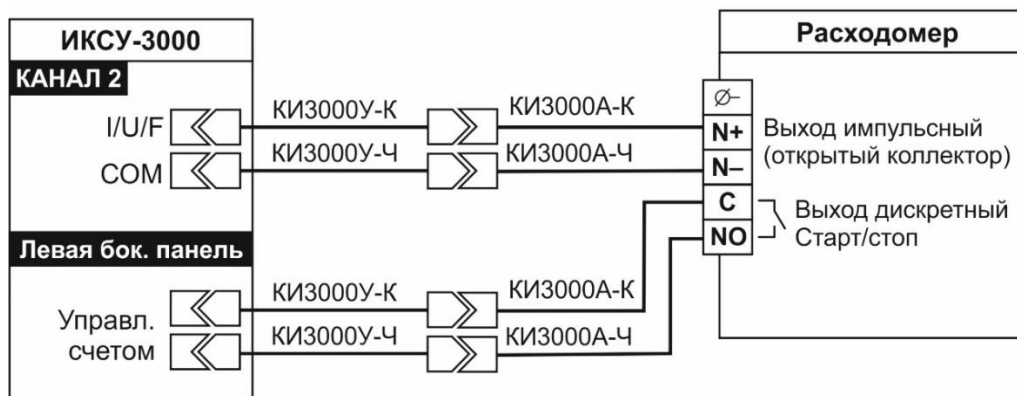


Рисунок 2.69 – Измерение количества импульсов

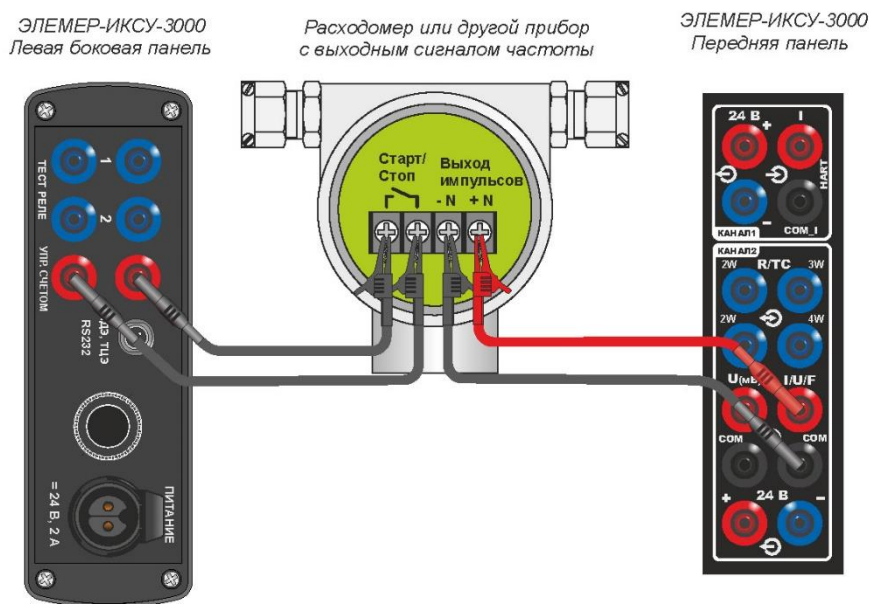


Рисунок 2.70 – Подсчет количества импульсов

## 2.8.10 Дополнительные функции в режиме измерений

### 2.8.10.1 Архивирование результатов

По нажатию кнопки «Запись» в режиме измерений происходит запись в архив информации о типе первичного преобразователя, измеренного значения, значения, измеренного эталонным прибором, информации о пределах диапазона измерений, информация о состоянии контактов реле (параметры «Реле 1», «Реле 2»). Также в архив будут записаны название режима «Измерение», время и дата измерения.

2.8.10.1 По нажатию кнопки «Параметры записи» на экране ИКСУ-3000 появится меню «Параметры записи» (рисунок 2.71).

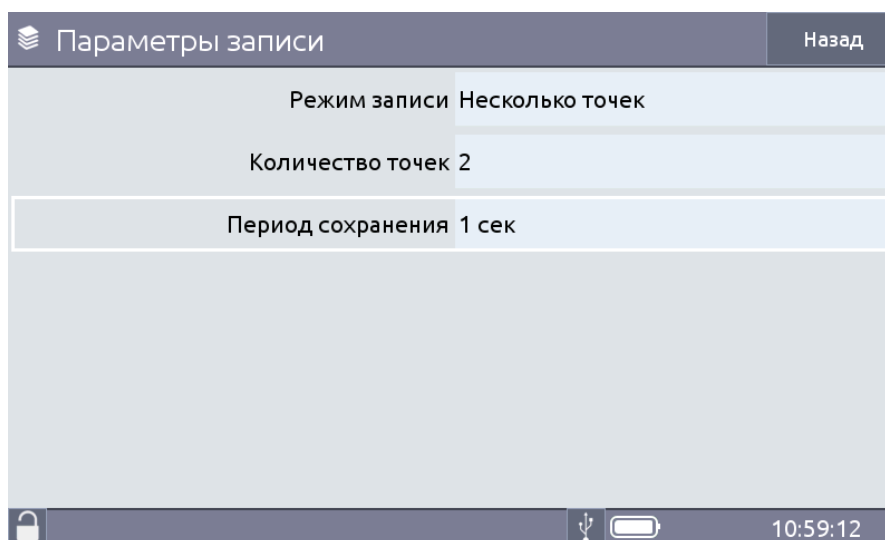


Рисунок 2.71 – Меню «Параметры записи» (режим «Измерение»)

Редактируемое поле «Режим записи» предназначено для выбора режима записи:

- «Одна точка» – запись происходит однократно по нажатию кнопки «Запись» в режиме измерений;
- «Несколько точек» – ИКСУ-3000 автоматически сохраняет несколько значений параметра «Количество точек» в архив.

#### 2.8.11 Выход из режима измерений

Нажатие кнопки «Назад» выводит ИКСУ-3000 из режима измерений, при этом на экране остается меню «Измерение».

## 2.9 Работа в режиме воспроизведения

### 2.9.1 Вход в режим воспроизведения

Вход в режим воспроизведения осуществляется из Главного меню путем выбора пункта «Воспроизведение» после ввода необходимых параметров и перехода на вкладку «Воспроизведение» (см. п. 2.6.2).

### 2.9.2 Структура выводимой на экран информации в режиме воспроизведения

При входе в режим воспроизведения на экране ИКСУ-3000 отображается значение воспроизводимого сигнала в редактируемом поле «Канал 2», на выходе ИКСУ-3000 воспроизводится индицируемое значение сигнала.

В поле «Канал 1» отображается значение, измеренное ИКСУ-3000 по унифицированному сигналу постоянного тока (если источник сигнала подключен).

Пример экрана с описанием структуры отображаемой информации изображен на рисунке 2.72.

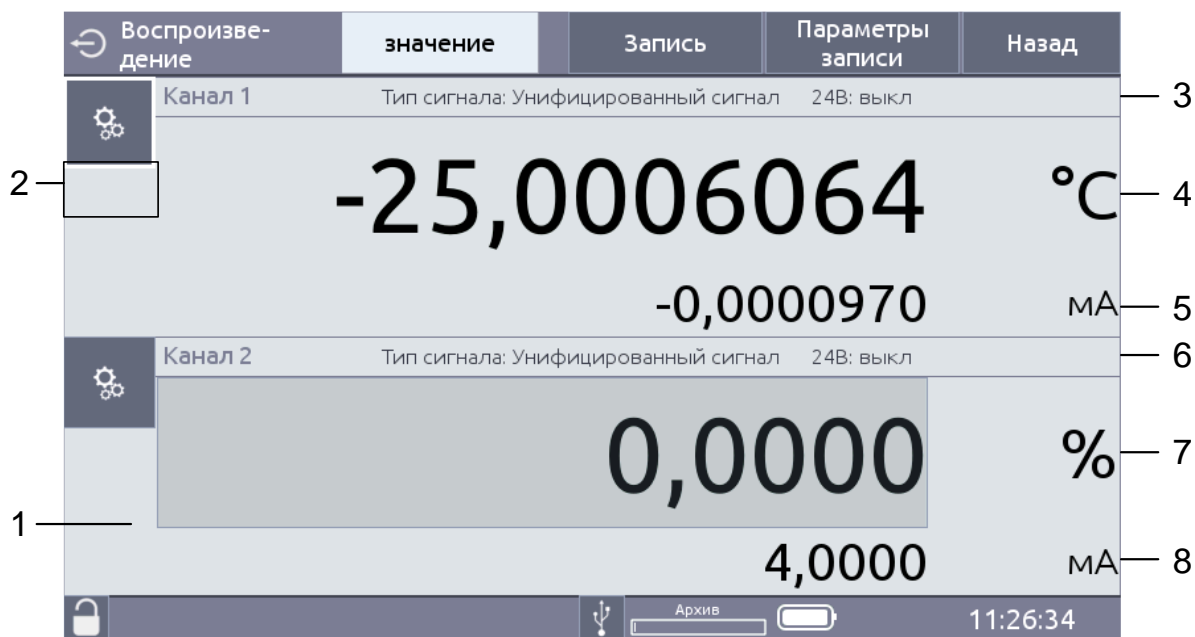


Рисунок 2.72

Обозначения к рисунку 2.72:

- 1 – значение, измеренное эталонным прибором, информация об эталонном приборе (если эталонный прибор подключен);
- 2 – информация о состоянии контактов реле;
- 3 – информация об измеряемом сигнале (канал 1);
- 4 – преобразованное значение с указанием единиц измерения (канал 1);
- 5 – измеренное значение унифицированного сигнала с указанием единиц измерения (канал 1);
- 6 – информация о воспроизводимом сигнале (канал 2);
- 7 – преобразованное значение с указанием единиц измерения (канал 2);
- 8 – воспроизводимое значение унифицированного сигнала с указанием единиц измерения (канал 2).

2.9.3 Порядок работы в режиме воспроизведения сигналов в виде ТС или сопротивления постоянному току

- выключают ИКСУ-3000;
- собирают схему, изображенную на рисунке 2.72, (двухпроводная), рисунке 2.74 (трехпроводная), рисунке 2.75 (четырёхпроводная);
- при необходимости, подключают выходы реле в соответствии со схемой, изображенной на рисунке 2.62;
- для получения информации с эталонного прибора, один из концов кабеля
  - «К3» для ПДЭ-040, ПДЭ-020, ПДЭ-020И и ТЦЭ-005/М3 (рисунок 2.86);
  - «К4» для ПДЭ-040И (рисунок 2.87);
 подключают к разъему «ПДЭ, ТЦЭ» ИКСУ-3000, другой конец – к ПДЭ или ТЦЭ (могут быть поставлены по отдельному заказу);
- включают ИКСУ-3000;
- в Главном меню выбирают пункт «Воспроизведение»;
- устанавливают параметры конфигурации:
  - в редактируемом поле «Тип сигнала» выбирают из списка требуемый тип ТС;
  - в редактируемом поле «НСХ» выбирают НСХ измеряемого ТС;

- в редактируемом поле «Схема подключения» и выбирают схему подключения. Для просмотра схемы подключения переходят на вкладку «Схема подключения»;
- в редактируемом поле «Значение воспроизводимого сигнала» записывают воспроизводимое значение в соответствии с п. 2.6.3;
- переходят на вкладку «Воспроизведение».

В результате на выходе ИКСУ-3000 будет сгенерирован сигнал заданной величины.

Смена эмулируемых значений осуществляется в соответствии с п. 2.7.2.7.

**Примечание** – Если поверяемый прибор подключен к измерительному каналу 1, в поле «Канал 1» будет отображаться измеренное значение тока. Если не подключен – в поле «Тип сигнала» будет значение 0,0 мА.

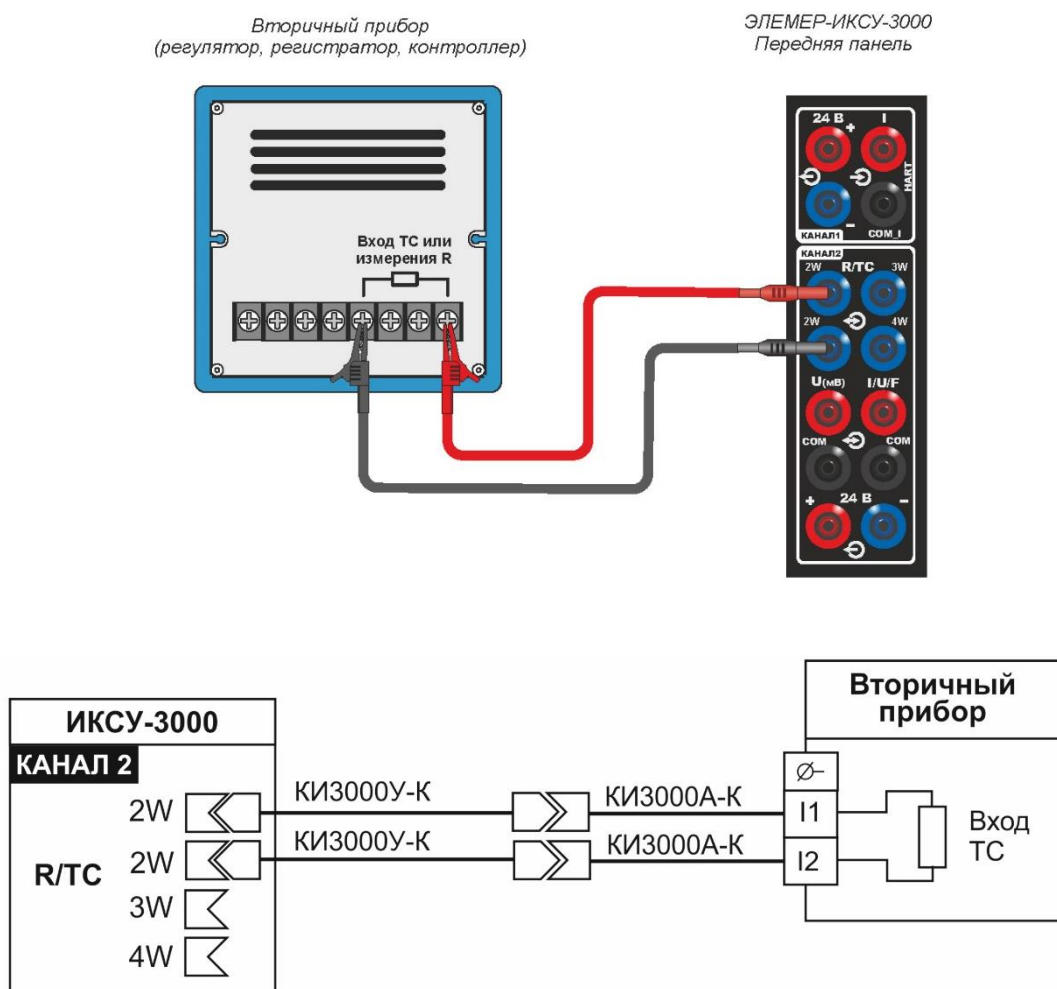


Рисунок 2.73 – Воспроизведение сигнала от ТС или сигналов сопротивления (двухпроводная схема подключения)

Вторичный прибор  
(регулятор, регистратор, контроллер)

ЭЛЕМЕР-ИКСУ-3000  
Передняя панель

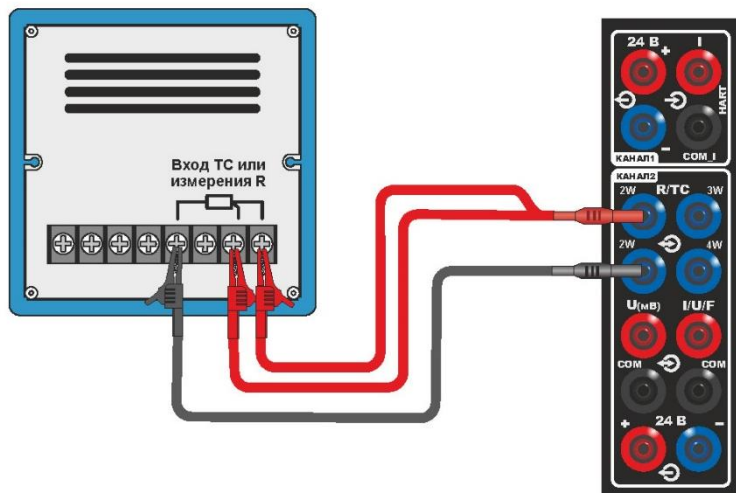


Рисунок 2.74 – Воспроизведение сигнала от ТС или сигналов сопротивления (трехпроводная схема подключения)

Вторичный прибор  
(регулятор, регистратор, контроллер)

ЭЛЕМЕР-ИКСУ-3000  
Передняя панель

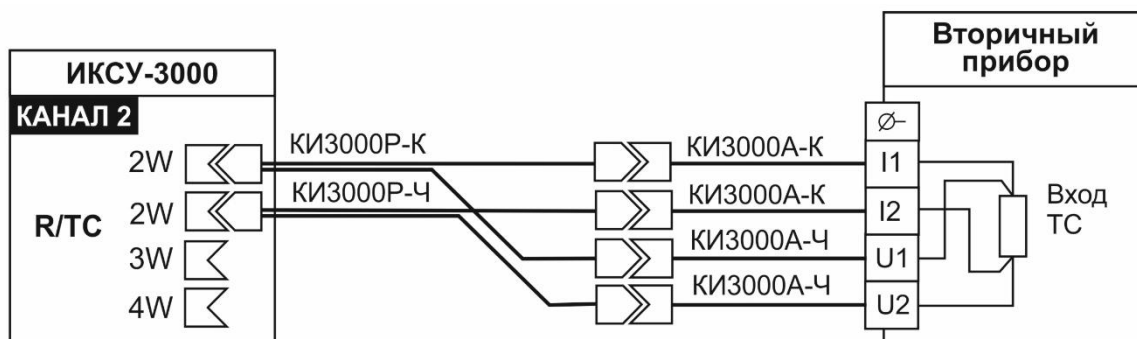
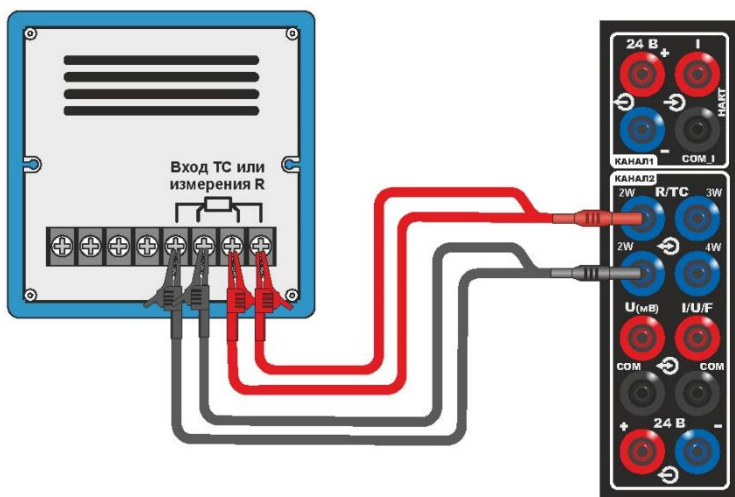


Рисунок 2.75 – Воспроизведение сигнала от ТС или сигналов сопротивления (четырепроводная схема подключения)

## 2.9.4 Порядок работы в режиме воспроизведения с воспроизведением сигнала в виде ТП, мВ, В или мА

- выключают ИКСУ-3000;
- собирают схему, изображенную
  - на рисунке 2.76 (при воспроизведении сигналов ТП);
  - на рисунке 2.77 (при воспроизведении сигналов силы постоянного тока, мА);
  - на рисунке 2.78 (при воспроизведении сигналов напряжения постоянного тока, мВ);
  - на рисунке 2.79 (при воспроизведении сигналов напряжения постоянного тока, (от минус 0,1 до 1 В);
  - на рисунке 2.80 (при воспроизведении сигналов напряжения постоянного тока от 0 до 12 В).

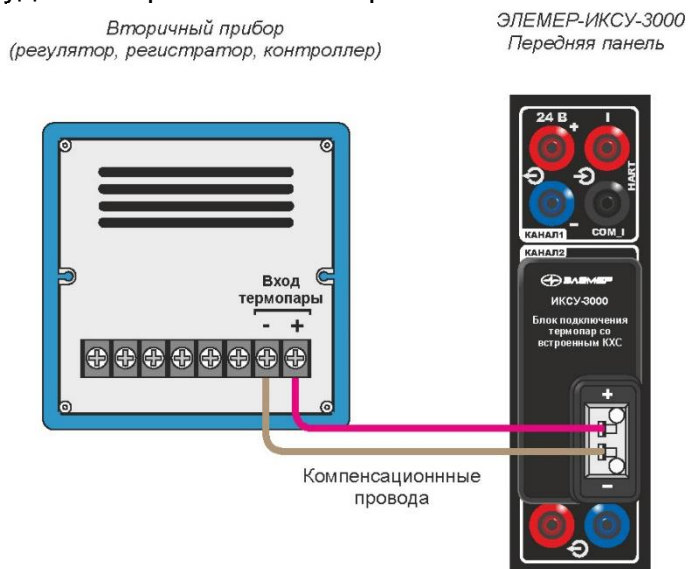
**П р и м е ч а н и е** – При измерении сигналов от ТП других типов с автоматической компенсацией температуры холодного спая используется БРТ3000.

- включают ИКСУ-3000;
- в Главном меню выбирают пункт «Воспроизведение»
- устанавливают параметры конфигурации:
  - в редактируемом поле «Тип сигнала» выбирают из списка требуемый тип сигнала;
  - в случае выбора первичного преобразователя типа «ТП» выполняют действия, по п. 2.8.4 (при автоматической компенсации холодного спая), по п. 2.8.5 (при ручной компенсации холодного спая);
  - в редактируемом поле «Значение воспроизводимого сигнала» записывают воспроизводимое значение в соответствии с п. 2.6.3;
- переходят на вкладку «Воспроизведение».

В результате на выходе ИКСУ-3000 будет сгенерирован сигнал заданной величины.

Смена эмулируемых значений осуществляется в соответствии с п. 2.7.2.7.

**П р и м е ч а н и е** – Если поверяемый прибор подключен к измерительному каналу 1, в поле «Канал 1» будет отображаться измеренное значение тока.



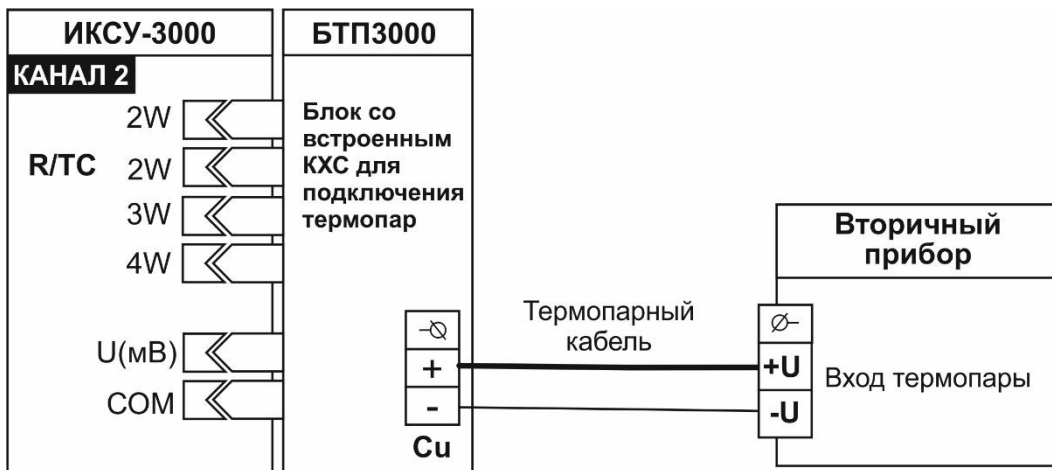


Рисунок 2.76 – Воспроизведение сигнала от ТП

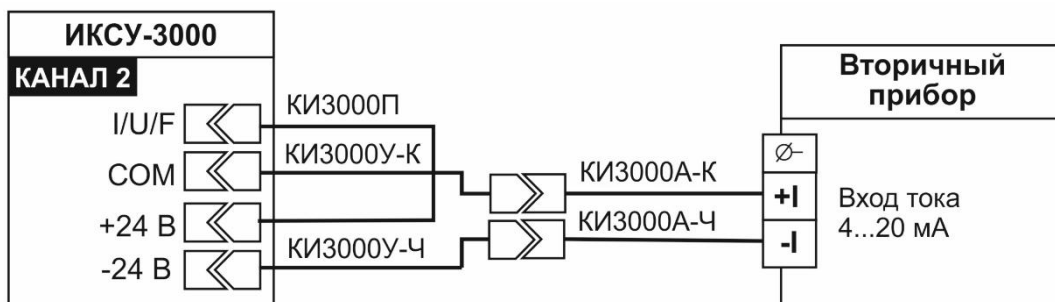
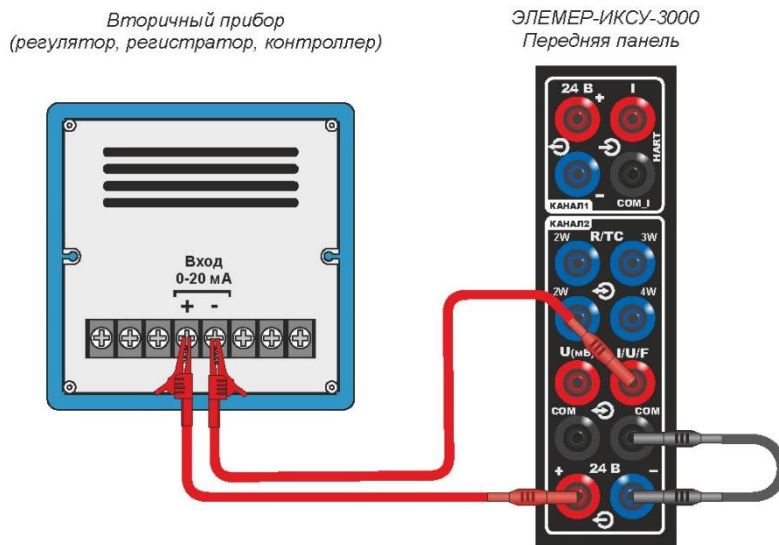


Рисунок 2.77 – Воспроизведение сигнала в силы постоянного тока

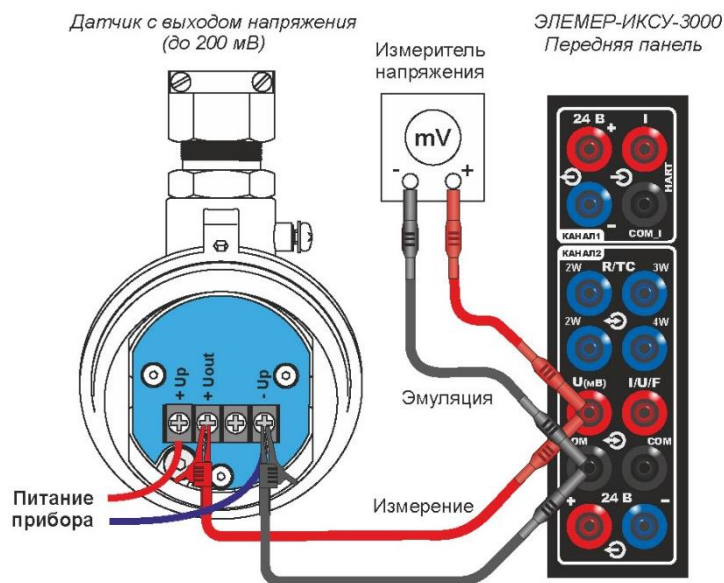


Рисунок 2.78 – Воспроизведение сигнала в виде напряжения (мВ)

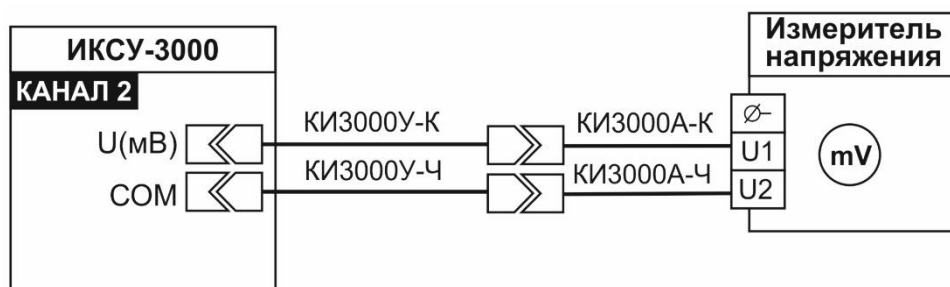
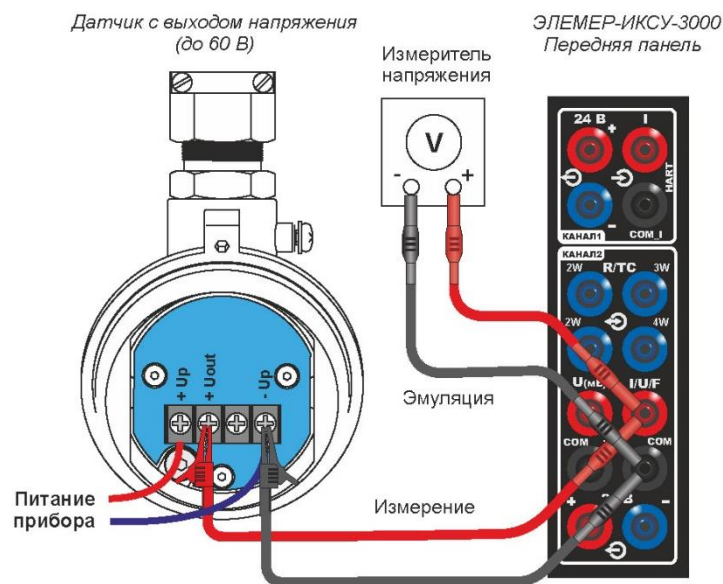


Рисунок 2.79 – Воспроизведение сигнала в виде напряжения (от минус 0,1 до 1,0 В)

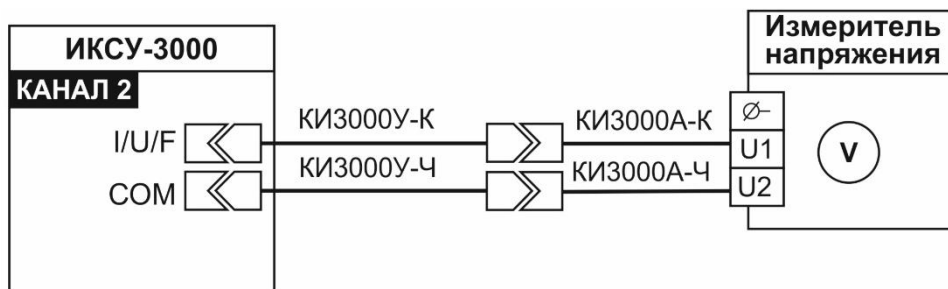


Рисунок 2.80 – Воспроизведение сигнала в виде напряжения (от 0 до 12 В)

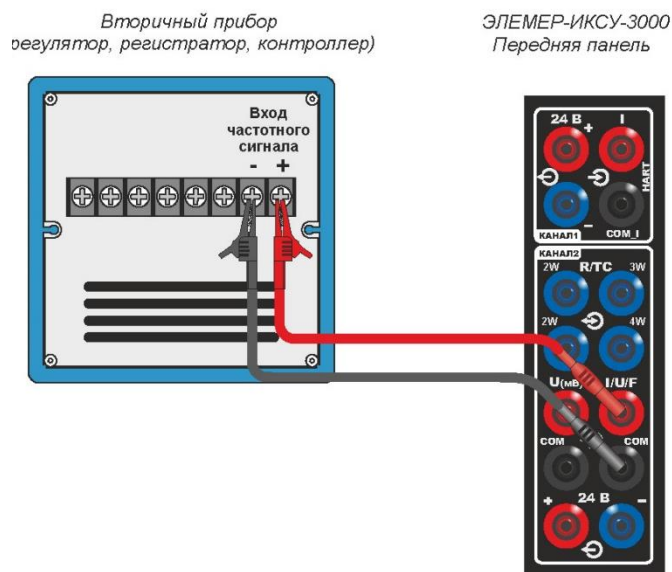
### 2.9.5 Порядок работы при воспроизведении сигналов частоты

- выключают ИКСУ-3000;
- собирают схему, изображенную на рисунке 2.81;
- включают ИКСУ-3000;
- устанавливают параметры конфигурации:
  - в редактируемом поле «Тип сигнала» выбирают из списка «Частота, Гц»;
  - в редактируемом поле «Значение воспроизводимого сигнала» записывают воспроизводимое значение в соответствии с п. 2.6.3;
- переходят на вкладку «Воспроизведение».

В результате на выходе ИКСУ-3000 будет сгенерирован сигнал заданной величины.

Смена эмулируемых значений осуществляется в соответствии с п. 2.7.2.7.

**Примечание** – Если поверяемый прибор подключен к измерительному каналу 1, в поле «Канал 1» будет отображаться измеренное значение тока.



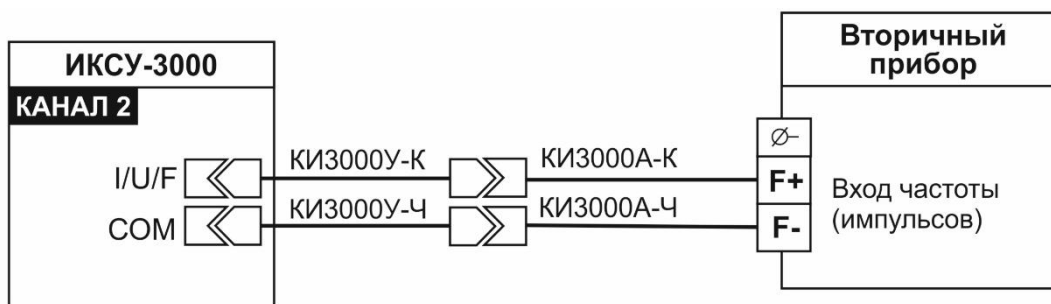


Рис. 20 Установка для проверки ИКСУ-3000 в режиме воспроизведения частоты (0...50 000 Гц) и импульсных сигналов.

Рисунок 2.81 – Воспроизведение сигнала в частоты

## 2.9.6 Дополнительные функции в режиме воспроизведения

### 2.9.6.1 Изменение воспроизводимого значения

В режиме воспроизведения возможно редактирование эмулируемого значения, смена эмулируемых значений в соответствии с п. 2.7.2.7.

### 2.9.6.2 Архивирование результатов

По нажатию кнопки «Запись» в режиме измерений происходит запись в архив информации о типе первичного преобразователя, измеренного значения, значения, измеренного эталонным прибором, информации о пределах диапазона измерений, информация о состоянии контактов реле (параметры «Реле 1», «Реле 2»). Также в архив будут записаны название режима «Измерение», время и дата измерения.

2.9.6.3 По нажатию кнопки «Параметры записи» на экране ИКСУ-3000 появится меню «Параметры записи» (рисунок 2.71).

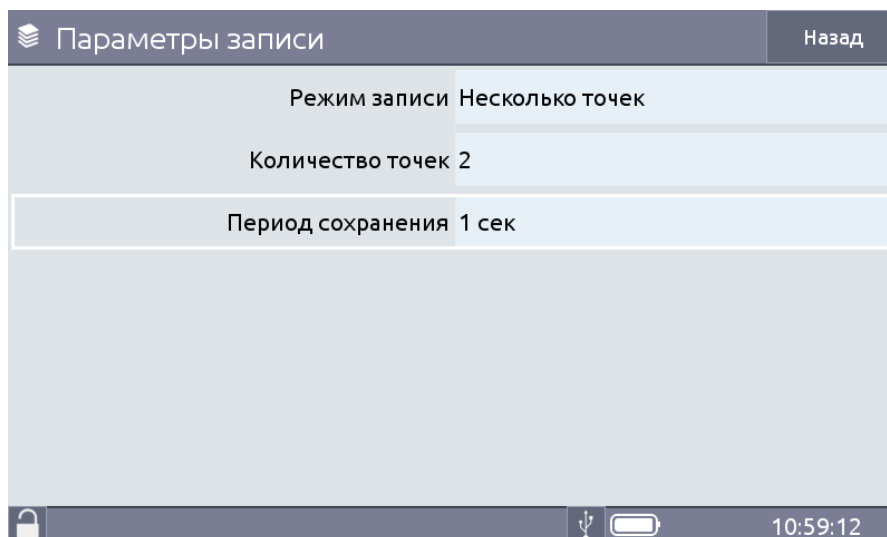


Рисунок 2.82 – Меню «Параметры записи» (режим «Измерение»)

Редактируемое поле «Режим записи» предназначено для выбора режима записи:

- «Одна точка» – запись происходит однократно по нажатию кнопки «Запись» в режиме измерений;
- «Несколько точек» – ИКСУ-3000 автоматически сохраняет несколько значений параметра «Количество точек» в архив.

#### 2.9.7 Выход из режима воспроизведения

Нажатие кнопки «Назад» выводит ИКСУ-3000 из режима воспроизведения в режим меню, при этом на экране остается меню Воспроизведение.

## 2.10 Работа в режиме поверки

### 2.10.1 Вход в режим поверки

Вход в режим поверки осуществляется из Главного меню путем выбора пункта «Поверка» после ввода необходимых параметров и перехода на вкладку «Поверка».

### 2.10.2 Структура выводимой на экран информации в режиме поверки

При входе в режим поверки на экране ИКСУ-3000 отображаются текущие воспроизводимые значения (или значение, измеренное эталонным прибором, или значение, введенное пользователем)  $A_{э}$ , измеренное значение (или значение, введенное пользователем)  $A_{изм}$ , погрешность прибора и информация о результате поверки.

Пример экрана с описанием структуры отображаемой информации изображен на рисунке 2.83.

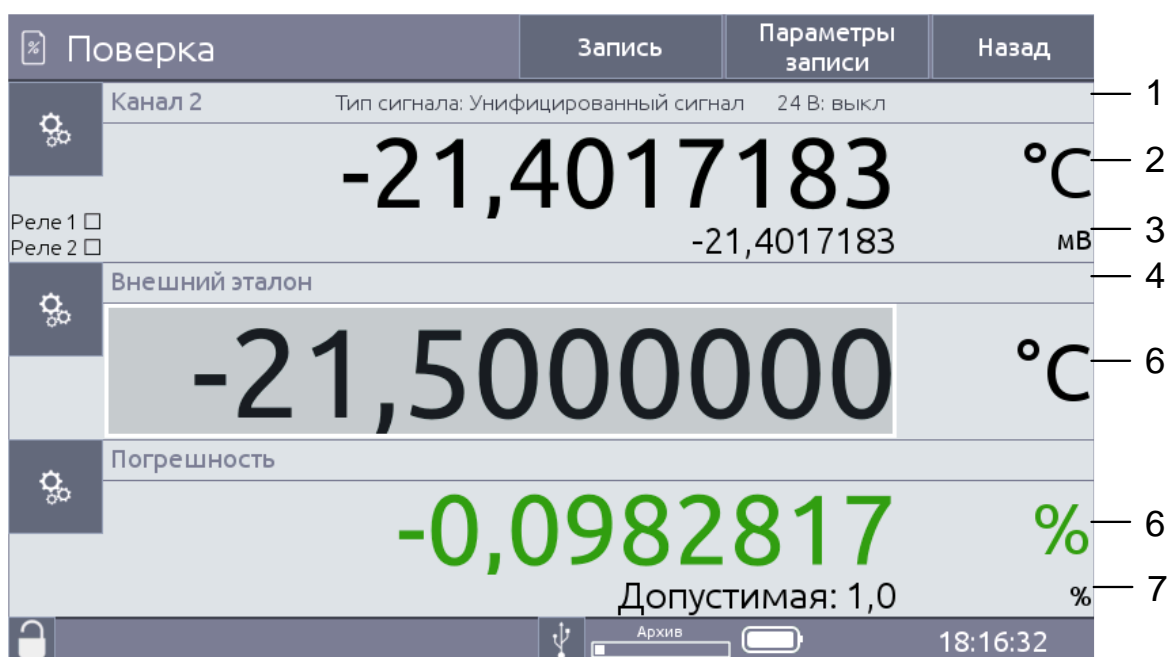


Рисунок 2.83

Обозначения к рисунку 2.83:

- 1 – информация об источнике измеряемого сигнала;
- 2 – преобразованное значение с указанием единиц измерения;
- 3 – измеренное значение унифицированного сигнала с указанием единиц измерения или значение, введенное пользователем;
- 4 – информация об эталонном приборе;
- 5 – значение, измеренное эталонным прибором или введенное пользователем;
- 6 – значение допускаемой основной погрешности;
- 7 – пределы допускаемой основной погрешности поверяемого прибора («Допустимая»).

### 2.10.3 Порядок работы в режиме поверки датчиков температуры (ручной ввод результатов измерений эталонным прибором)

- Выключают ИКСУ-3000;
- собирают схему, изображенную
  - на рисунке 2.54 (при измерении сигнала в виде ТС по двухпроводной схеме),
  - на рисунке 2.55 (при измерении сигнала в виде ТС по трехпроводной схеме),
  - на рисунке 2.56 (при измерении сигнала в виде ТС по четырехпроводной схеме);
  - на рисунке 2.57, подключив БТП3000 (при измерении сигнала в виде ТП с автоматической компенсацией температуры холодного спая);
  - на рисунке 2.59 (при измерении мВ),
  - на рисунке 2.60 (при измерении В),
  - на рисунке 2.61 (при измерении мА);
  - на рисунке 2.63 – 2.67 (при измерении унифицированного входного сигнала постоянного тока);
- включают ИКСУ-3000;
- включают поверяемый прибор;
- в Главном меню выбирают пункт «Поверка», затем выбирают подменю «Датчики температуры»;
- устанавливают параметры конфигурации:
  - в редактируемом поле «Измерение. Режим» выбирают из списка требуемый пункт;
  - в редактируемом поле «Измерение. Тип сигнала» выбирают из списка требуемый пункт: ТС, ТП, унифицированный сигнал;
  - в редактируемом поле «Эталон. Режим» выбирают из списка «ручной ввод»;
  - в редактируемых полях «Поверяемый датчик. Нижний предел», «Поверяемый датчик. Верхний предел» устанавливают нижний и верхний пределы диапазона измерений в соответствии с п. 2.6.3;
  - в редактируемом поле «Поверяемый датчик. Единицы измерения» выбирают единицы измерения поверяемого прибора из списка;
  - в редактируемом поле «Класс допуска» (для входного сигнала ТС, ТП) или «Погрешность (для унифицированного входного сигнала)» устанавливают значение основной абсолютной (приведенной) погрешности поверяемого прибора;
- переходят на вкладку «Поверка»;
- на вкладке поверка вводят значение, измеренное эталонным прибором в поле «Внешний эталон».

В результате в поле «Внешний эталон» будет отображаться значение, введенное пользователем, в поле «Погрешность» будет отображаться значение абсолютной (приведенной) погрешности поверяемого прибора, в поле «Канал 1» («Канал 2») – результат измерений поверяемым прибором (если выбран режим измерения «сигнал» или «HART») или значение, введенное пользователем (если выбран режим измерения «ручной ввод») (рисунок 2.84).

Значение погрешности окрашено

- зеленым цветом, если основная погрешность поверяемого прибора находится в пределах допускаемой,
- черным цветом, если основная погрешность выходит за пределы допускаемой.

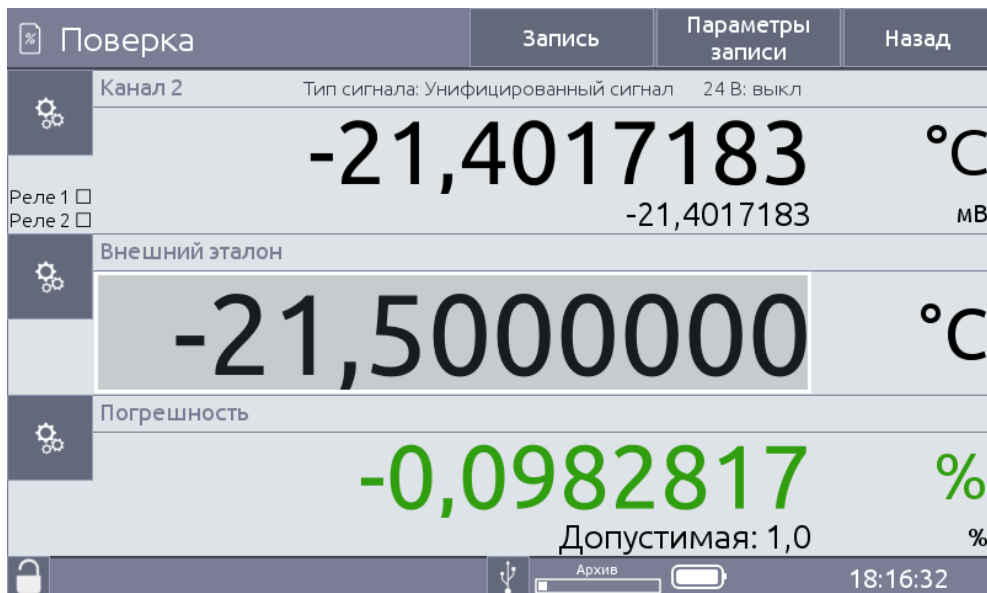


Рисунок 2.84

2.10.4 Порядок работы в режиме поверки датчиков температуры (чтение результатов измерений эталонным прибором)

- выключают ИКСУ-3000;
- собирают схему, изображенную
- на рисунке 2.54 (при измерении сигнала в виде ТС по двухпроводной схеме),
- на рисунке 2.55 (при измерении сигнала в виде ТС по трехпроводной схеме),
- на рисунке 2.56 (при измерении сигнала в виде ТС по четырехпроводной схеме);
- на рисунке 2.57, подключив БТП3000 (при измерении сигнала в виде ТП с автоматической компенсацией температуры холодного спая)
- на рисунке 2.63 – 2.67 (при измерении унифицированного входного сигнала);
- для получения информации с эталонного прибора один из концов кабеля «КЗ» подключают к разъему «ПДЭ, ТЦЭ» ИКСУ-3000, другой конец –ТЦЭ (к ТЦЭ подключают ПТСВ) (рисунок 2.85);
- при поверке ТС, ТП поверяемый прибор и ПТСВ погружают в калибратор температуры (или термостат);
- включают ИКСУ-3000;
- включают поверяемый прибор;
- в Главном меню выбирают пункт «Поверка», затем выбирают подменю «Датчики температуры»;
- устанавливают параметры конфигурации:
  - в редактируемом поле «Измерение. Режим» выбирают из списка требуемый пункт;
  - в редактируемом поле «Измерение. Тип сигнала» выбирают из списка требуемый пункт: ТС, ТП, унифицированный сигнал;
  - в редактируемом поле «Эталон. Режим» выбирают из списка «ТЦЭ»;
  - в редактируемых полях «Поверяемый датчик. Нижний предел», «Поверяемый датчик. Верхний предел» устанавливают нижний и верхний пределы диапазона измерений в соответствии с п. 2.6.3;
  - в редактируемом поле «Поверяемый датчик. Единицы измерения» выбирают единицы измерения поверяемого прибора из списка;

- в редактируемом поле «Класс допуска» (для входного сигнала ТС, ТП) или «Погрешность» (для унифицированного входного сигнала) устанавливают значение основной абсолютной (приведенной) погрешности поверяемого прибора;
- переходят на вкладку «Поверка»;
- на вкладке поверка вводят значение, измеренное эталонным прибором в поле «Внешний эталон».

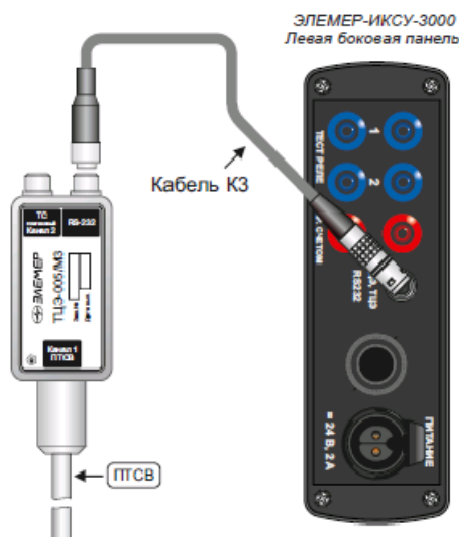


Рисунок 2.85 – Подключение ТЦЭ-005/М3

В результате в поле «Внешний эталон» будет отображаться значение, измеренное ТЦЭ, в поле «Погрешность» будет отображаться значение абсолютной (приведенной) погрешности поверяемого прибора, в поле «Канал 1» («Канал 2») – результат измерений поверяемым прибором (если выбран режим измерения «сигнал» или «HART») или значение, введенное пользователем (если выбран режим измерения «ручной ввод») (рисунок 2.84).

Значение погрешности окрашено

- зеленым цветом, если основная погрешность поверяемого прибора находится в пределах допускаемой,
- черным цветом, если основная погрешность выходит за пределы допускаемой.

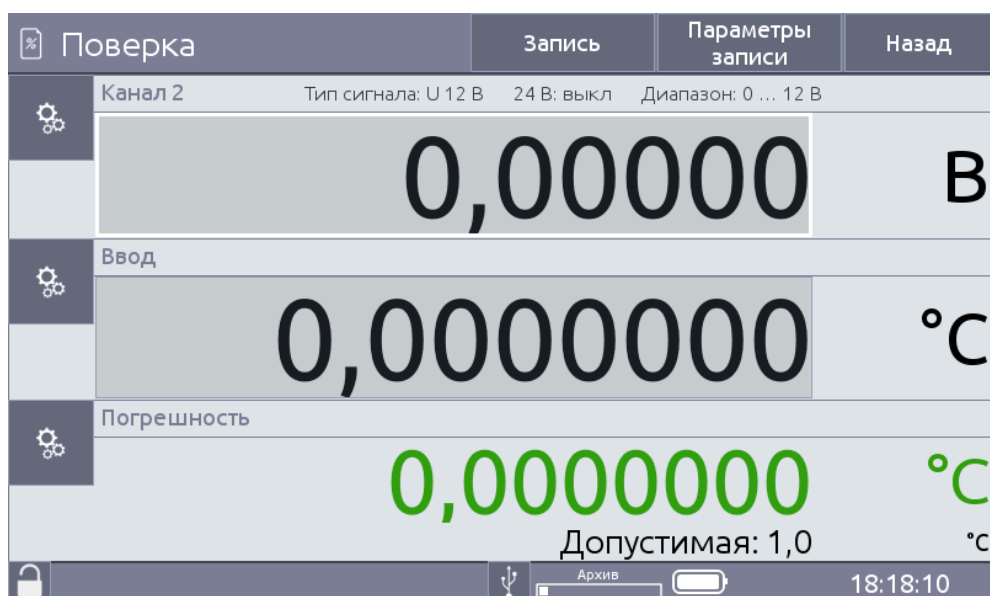


Рисунок 2.86

2.10.5 Порядок работы в режиме поверки датчиков давления (чтение результатов измерений по унифицированному сигналу постоянного тока)

- выключают ИКСУ-3000;
- собирают схему, изображенную
  - на рисунке 2.63 – 2.67 (при измерении унифицированного входного сигнала постоянного тока);
- для получения информации с эталонного прибора, один из концов кабеля
  - «К3» для ПДЭ-040, ПДЭ-020, ПДЭ-020И и ТЦЭ-005/М3 (рисунок 2.86);
  - «К4» для ПДЭ-040И (рисунок 2.87);
 подключают к разъему «ПДЭ» ИКСУ-3000, другой конец – к ПДЭ (могут быть поставлены по отдельному заказу);
- при необходимости, подключают выходы реле в соответствии со схемой, изображенной на рисунке 2.62;
- включают ИКСУ-3000;
- включают поверяемый прибор;
- в Главном меню выбирают пункт «Поверка», затем выбирают подменю «Датчики давления»;
- устанавливают параметры конфигурации:
  - в редактируемом поле «Измерение. Режим» выбирают из списка пункт «Сигнал», при этом в редактируемом поле «Измерение. Тип сигнала» устанавливается значение «Унифицированный сигнал»;
  - в появившихся полях «Сигнал» и «Физическая величина» устанавливают требуемые значения параметров (см. п. 2.7.1.4);
  - в редактируемом поле «Эталон. Режим» выбирают из списка «ПДЭ» (для получения эталонного значения от ПДЭ) или «ручной ввод» (для ввода эталонного значения в поле «Эталон»);
  - в редактируемых полях «Поверяемый датчик. Нижний предел», «Поверяемый датчик. Верхний предел» устанавливают нижний и верхний пределы диапазона измерений в соответствии с п. 2.5.3;
  - в редактируемом поле «Поверяемый датчик. Единицы измерения» выбирают единицы измерения поверяемого прибора из списка;

- в редактируемом поле «Погрешность» устанавливают значение основной приведенной погрешности поверяемого прибора;
- переходят на вкладку «Поверка»;
- при необходимости, на вкладке поверка вводят значение, измеренное эталонным прибором в поле «Внешний эталон».

**Примечание** – При отсутствии у поверяемого датчика давления электронного преобразователя давления (ЭПД) с унифицированным выходным сигналом соединений его с ИКСУ-3000 не производится.



Рисунок 2.87 – Подключение ПДЭ

В результате в поле «Внешний эталон» будет отображаться значение

- введенное пользователем (если выбран режим «Эталон. Ручной ввод»);
- измеренное ПДЭ если выбран режим «Эталон. ПДЭ».

В поле «Погрешность» отображается значение приведенной погрешности поверяемого прибора, в поле «Канал 1» («Ввод») – результат измерений поверяемым прибором (если выбран режим измерения «сигнал») или значение, введенное пользователем (если выбран режим измерения «Измерение. Ручной ввод») (рисунок 2.88).

Значение погрешности окрашено

- зеленым цветом, если основная погрешность поверяемого прибора находится в пределах допускаемой,
- черным цветом, если основная погрешность выходит за пределы допускаемой.

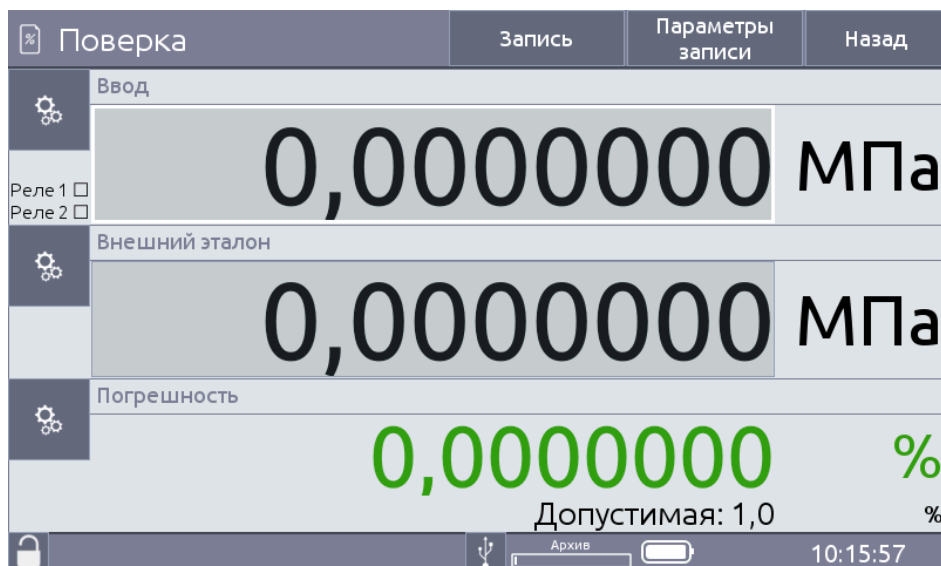


Рисунок 2.88

#### 2.10.6 Порядок работы в режиме поверки датчиков давления (получение результатов измерений по HART-протоколу)

- выключают ИКСУ-3000;
- собирают схему, изображенную
  - на рисунке 2.63 – 2.67;
- для получения информации с эталонного прибора, один из концов кабеля
  - «К3» для ПДЭ-040, ПДЭ-020, ПДЭ-020И (рисунок 2.86);
  - «К4» для ПДЭ-040И (рисунок 2.87);
 подключают к разъему «ПДЭ» ИКСУ-3000, другой конец – к ПДЭ (могут быть поставлены по отдельному заказу);
- при необходимости, подключают выходы реле в соответствии со схемой, изображенной на рисунке 2.62;
- включают ИКСУ-3000;
- включают поверяемый прибор;
- в Главном меню выбирают пункт «Поверка», затем выбирают подменю «Датчики давления»;
- устанавливают параметры конфигурации:
  - в редактируемом поле «Измерение. Режим» выбирают из списка пункт «HART», при этом в редактируемом поле «Измерение. Тип сигнала» устанавливается значение «HART PV»;
  - Нажимают кнопку «Поиск устройств...». В появившемся окне осуществляют поиск устройств, подключенных по HART протоколу (п. 2.12.2);
  - в редактируемом поле «Эталон. Режим» выбирают из списка «ПДЭ» (для получения эталонного значения от ПДЭ) или «ручной ввод» (для ввода эталонного значения в поле «Эталон»);
  - в редактируемых полях «Поверяемый датчик. Нижний предел», «Поверяемый датчик. Верхний предел» устанавливают нижний и верхний пределы диапазона измерений в соответствии с п. 2.6.3;
  - в редактируемом поле «Поверяемый датчик. Единицы измерения» выбирают единицы измерения поверяемого прибора из списка;
  - в редактируемом поле «Погрешность» устанавливают значение основной приведенной погрешности поверяемого прибора;
- переходят на вкладку «Поверка»;

- при необходимости, на вкладке поверка вводят значение, измеренное эталонным прибором в поле «Внешний эталон».

**П р и м е ч а н и е** – При отсутствии у поверяемого датчика давления электронного преобразователя давления (ЭПД) с унифицированным выходным сигналом соединений его с ИКСУ-3000 не производится.

В результате в поле «Внешний эталон» будет отображаться значение

- введенное пользователем (если выбран режим «Эталон. Ручной ввод»;
- измеренное ПДЭ если выбран режим «Эталон. ПДЭ».

В поле «Погрешность» отображается значение приведенной погрешности поверяемого прибора, в поле «Канал 1» – результат измерений поверяемым прибором по HART-протоколу (рисунок 2.88).

Значение погрешности окрашено

- зеленым цветом, если основная погрешность поверяемого прибора находится в пределах допускаемой,
- черным цветом, если основная погрешность выходит за пределы допускаемой.

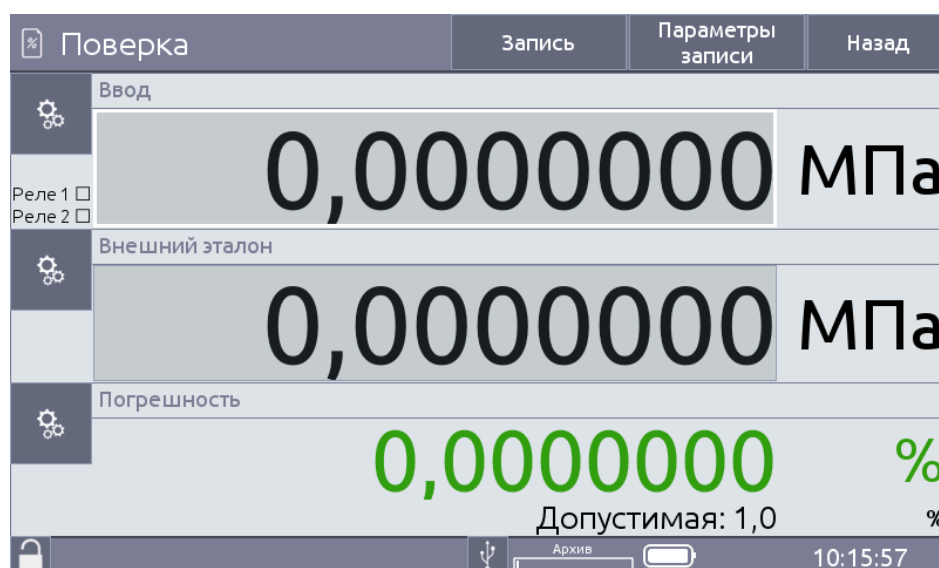


Рисунок 2.89

2.10.7 Порядок работы в режиме поверки вторичных приборов (получение показаний поверяемого прибора по унифицированному сигналу постоянного тока)

- выключают ИКСУ-3000;
- подключают измерительных вход ИКСУ-3000 в соответствии со схемой, изображенной на рисунке 2.63 – 2.67 (при измерении унифицированного входного сигнала);
- подключают выходной канал ИКСУ-3000 в соответствии со схемой, изображенной на рисунке 2.72 (при воспроизведении сигналов ТС по двухпроводной схеме),
- рисунке 2.74 (при воспроизведении сигналов ТС по трехпроводной схеме);
- рисунке 2.75 (при воспроизведении сигналов ТС по четырехпроводной схеме);

- на рисунке 2.76 (при воспроизведении сигналов ТП);
- на рисунке 2.77 (при воспроизведении сигналов силы постоянного тока, мА);
- на рисунке 2.78 (при воспроизведении сигналов напряжения постоянного тока, мВ);
- на рисунке 2.79 (при воспроизведении сигналов напряжения постоянного тока, (от минус 0,1 до 1 В);
- на рисунке 2.80 (при воспроизведении сигналов напряжения постоянного тока от 0 до 12 В);
- собирают схему, изображенную на рисунке 2.81 (при воспроизведении сигналов частоты);
- включают ИКСУ-3000;
- включают поверяемый прибор;
- в Главном меню выбирают пункт «Поверка», затем выбирают подменю «Вторичные приборы»;
- устанавливают параметры конфигурации:
  - в редактируемом поле «Измерение. Режим» выбирают из списка режим «ток»;
  - в редактируемом поле «Измерение. Тип сигнала» выбирают из списка требуемый пункт;
  - в редактируемом поле «Эталон. Режим» выбирают из списка «ТЦЭ»;
  - в редактируемом поле «Воспроизведение. Тип сигнала» выбирают из списка требуемый тип сигнала;
  - в случае выбора первичного преобразователя типа «ТП» выполняют действия, по п. 2.8.4 (при автоматической компенсации холодного спая), по п. 2.8.5 (при ручной компенсации холодного спая);
  - в редактируемом поле «Значение воспроизводимого сигнала» записывают воспроизводимое значение в соответствии с п. 2.6.3;
  - в редактируемых полях «Поверяемый датчик. Нижний предел», «Поверяемый датчик. Верхний предел» устанавливают нижний и верхний пределы диапазона измерений в соответствии с п. 2.6.3;
  - в редактируемом поле «Поверяемый датчик. Единицы измерения» выбирают единицы измерения поверяемого прибора из списка;
  - в редактируемом поле «Класс допуска» (для входного сигнала ТС, ТП) или «Погрешность (для унифицированного входного сигнала)» устанавливают значение основной абсолютной (приведенной) погрешности поверяемого прибора;
- переходят на вкладку «Поверка».

На рисунке 2.90 изображен пример схемы при поверке вторичных приборов (подключение ИКСУ-3000 в режиме воспроизведения сопротивления по трехпроводной схеме и измерения силы постоянного тока)

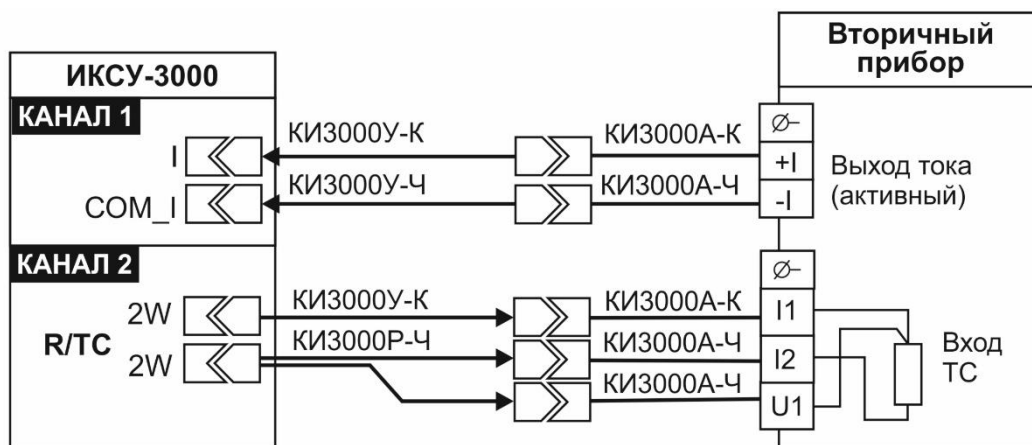


Рисунок 2.90 – Поверка вторичных приборов  
(подключение ИКСУ-3000 в режиме воспроизведения сопротивления по трехпроводной схеме и измерения силы постоянного тока)

В результате на выходе ИКСУ-3000 будет сгенерирован сигнал заданной величины, при этом (рисунок 2.91) в поле

- «Канал 1» будет отображаться значение, измеренное ИКСУ-3000 по унифицированному сигналу постоянного тока;
- «Канал 2» будет отображаться значение, воспроизводимое ИКСУ-3000;
- «Погрешность» будет отображаться значение абсолютной (приведенной) погрешности поверяемого прибора.

Значение погрешности окрашено

- зеленым цветом, если основная погрешность поверяемого прибора находится в пределах допускаемой,
- черным цветом, если основная погрешность выходит за пределы допускаемой.

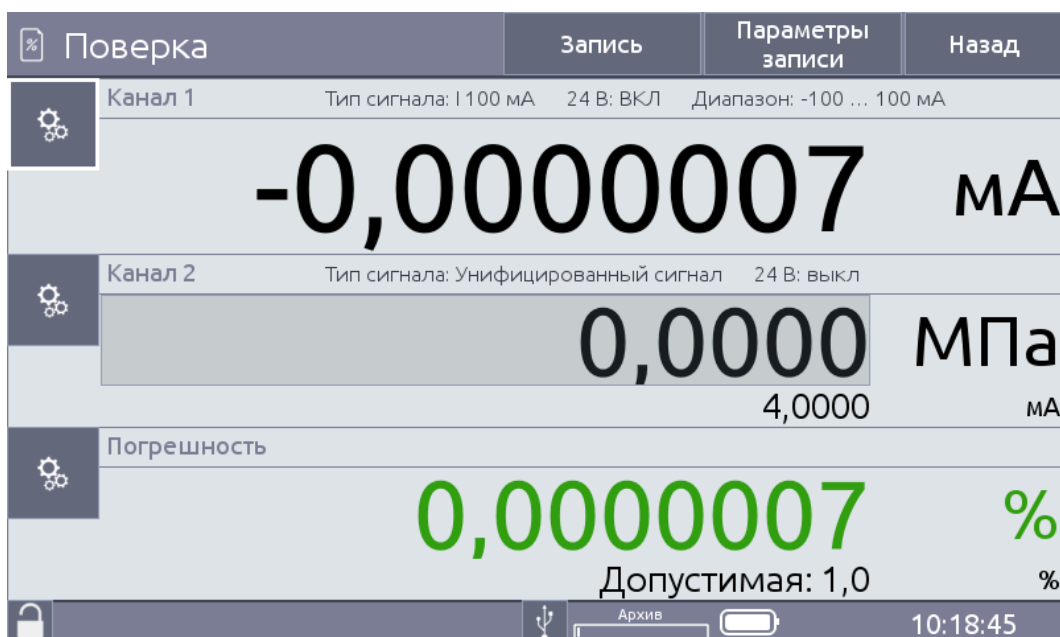


Рисунок 2.91

## 2.10.8 Порядок работы в режиме поверки вторичных приборов (получение показаний поверяемого прибора по HART-протоколу)

- выключают ИКСУ-3000;
- подключают измерительных вход ИКСУ-3000 в соответствии со схемой, изображенной на рисунке 2.63 – 2.67;
- подключают выходной канал ИКСУ-3000 в соответствии со схемой, изображенной
  - на рисунке 2.72 (при воспроизведении сигналов ТС по двухпроводной схеме),
  - рисунке 2.74 (при воспроизведении сигналов ТС по трехпроводной схеме);
  - рисунке 2.75 (при воспроизведении сигналов ТС по четырехпроводной схеме);
  - на рисунке 2.76 (при воспроизведении сигналов ТП);
  - на рисунке 2.77 (при воспроизведении сигналов силы постоянного тока, мА);
  - на рисунке 2.78 (при воспроизведении сигналов напряжения постоянного тока, мВ);
  - на рисунке 2.79 (при воспроизведении сигналов напряжения постоянного тока, (от минус 0,1 до 1 В);
  - на рисунке 2.80 (при воспроизведении сигналов напряжения постоянного тока от 0 до 12 В);
  - собирают схему, изображенную на рисунке 2.81 (при воспроизведении сигналов частоты);
- включают ИКСУ-3000;
- включают поверяемый прибор;
- в Главном меню выбирают пункт «Поверка», затем выбирают подменю «Вторичные приборы»;
- устанавливают параметры конфигурации:
  - в редактируемом поле «Измерение. Режим» выбирают из списка пункт «HART», при этом в редактируемом поле «Измерение. Тип сигнала» устанавливается значение «HART PV»;
  - Нажимают кнопку «Поиск устройств...». В появившемся окне осуществляют поиск устройств, подключенных по HART протоколу (п. 2.12.2);
  - в редактируемом поле «Воспроизведение. Тип сигнала» выбирают из списка требуемый тип сигнала;
  - в случае выбора первичного преобразователя типа «ТП» выполняют действия, по п. 2.8.4 (при автоматической компенсации холодного спая), по п. 2.8.5 (при ручной компенсации холодного спая);
  - в редактируемом поле «Значение воспроизводимого сигнала» записывают воспроизводимое значение в соответствии с п. 2.6.3;
  - в редактируемых полях «Поверяемый датчик. Нижний предел», «Поверяемый датчик. Верхний предел» устанавливают нижний и верхний пределы диапазона измерений в соответствии с п. 2.6.3;
  - в редактируемом поле «Поверяемый датчик. Единицы измерения» выбирают единицы измерения поверяемого прибора из списка;
  - в редактируемом поле «Класс допуска» (для входного сигнала ТС, ТП) или «Погрешность (для унифицированного входного сигнала)» устанавливают значение основной абсолютной (приведенной) погрешности поверяемого прибора;
- переходят на вкладку «Поверка».

В результате на выходе ИКСУ-3000 будет сгенерирован сигнал заданной величины, при этом (рисунок 2.91) в поле

- «Канал 1» будет отображаться значение, измеренное ИКСУ-3000 по HART-протоколу;
- «Канал 2» будет отображаться значение, воспроизводимое ИКСУ-3000;
- «Погрешность» будет отображаться значение абсолютной (приведенной) погрешности поверяемого прибора.

Значение погрешности окрашено

- зеленым цветом, если основная погрешность поверяемого прибора находится в пределах допускаемой,
- черным цветом, если основная погрешность выходит за пределы допускаемой.

2.10.9 Порядок работы в режиме поверки вторичных приборов (ввод значения тока на выходе поверяемого прибора пользователем)

- выключают ИКСУ-3000;
- подключают выходной канал ИКСУ-3000 в соответствии со схемой, изображенной
  - на рисунке 2.72 (при воспроизведении сигналов ТС по двухпроводной схеме),
  - рисунке 2.74 (при воспроизведении сигналов ТС по трехпроводной схеме);
  - рисунке 2.75 (при воспроизведении сигналов ТС по четырехпроводной схеме);
  - на рисунке 2.76 (при воспроизведении сигналов ТП);
  - на рисунке 2.77 (при воспроизведении сигналов силы постоянного тока, мА);
  - на рисунке 2.78 (при воспроизведении сигналов напряжения постоянного тока, мВ);
  - на рисунке 2.79 (при воспроизведении сигналов напряжения постоянного тока, (от минус 0,1 до 1 В);
  - на рисунке 2.80 (при воспроизведении сигналов напряжения постоянного тока от 0 до 12 В);
  - собирают схему, изображенную на рисунке 2.81 (при воспроизведении сигналов частоты);
- включают ИКСУ-3000;
- включают поверяемый прибор;
- в Главном меню выбирают пункт «Поверка», затем выбирают подменю «Вторичные приборы»;
- устанавливают параметры конфигурации:
  - в редактируемом поле «Измерение. Режим» выбирают из списка пункт «ручной ввод»;
  - в редактируемом поле «Воспроизведение. Тип сигнала» выбирают из списка требуемый тип сигнала;
  - в случае выбора первичного преобразователя типа «ТП» выполняют действия, по п. 2.8.4 (при автоматической компенсации холодного спая), по п. 2.8.5 (при ручной компенсации холодного спая);
  - в редактируемом поле «Значение воспроизводимого сигнала» записывают воспроизводимое значение в соответствии с п. 2.6.3;
  - в редактируемых полях «Поверяемый датчик. Нижний предел», «Поверяемый датчик. Верхний предел» устанавливают нижний и верхний пределы диапазона измерений в соответствии с п. 2.6.3;

- в редактируемом поле «Поверяемый датчик. Единицы измерения» выбирают единицы измерения поверяемого прибора из списка;
- в редактируемом поле «Класс допуска» (для входного сигнала ТС, ТП) или «Погрешность» (для унифицированного входного сигнала) устанавливают значение основной абсолютной (приведенной) погрешности поверяемого прибора;
- переходят на вкладку «Поверка».

В результате на выходе ИКСУ-3000 будет сгенерирован сигнал заданной величины, при этом (рисунок 2.91) в поле

- «Ввод» будет отображаться значение, введенное пользователем;
- «Канал 2» будет отображаться значение, воспроизводимое ИКСУ-3000;
- «Погрешность» будет отображаться значение абсолютной (приведенной) погрешности поверяемого прибора.

Значение погрешности окрашено

- зеленым цветом, если основная погрешность поверяемого прибора находится в пределах допускаемой,
- черным цветом, если основная погрешность выходит за пределы допускаемой.

#### 2.10.10 Архивирование результатов

По нажатию кнопки «Запись» в режиме поверка происходит запись в архив информации о типе первичного преобразователя, воспроизводимого значения; значения, измеренного эталонным прибором.

#### 2.10.11 Выход из режима поверки

Нажатие кнопки «Назад» выводит прибор из режима поверки, при этом на экране остается меню Поверка.

### 2.11 Порядок работы с использованием ПК

- Выключают ИКСУ-3000;
- подключают ИКСУ-3000 к ПК с помощью кабеля «USB A-B»;
- собирают схему, изображенную на рисунках 2.68 – 2.72, 2.74 – 2.76, 2.78 -2.87 (в зависимости от режима, с которым предполагается работа ИКСУ-3000);
- включают ИКСУ-3000;
- запускают на ПК программу «АРМ ИКСУ-3000.exe» и, следуя руководству оператора, выполнить необходимые операции.

В случае успешного взаимодействия с ПК на экране ИКСУ-3000 выведется сообщение:

**«ПРИБОР НАХОДИТСЯ ПОД УПРАВЛЕНИЕМ программы АРМ».**

## 2.12 Работа с приборами по HART-протоколу

2.12.1 Вход в режим работы с приборами по HART-протоколу осуществляется из меню HART после нажатия кнопки «HART».

2.12.2 Порядок работы в режиме измерений по HART-протоколу

- выключают ИКСУ-3000;
- собирают схему, изображенную на рисунке 2.63 – 2.67;
- включают ИКСУ-3000;
- в Главном меню выбирают пункт «HART»;
- в меню «HART» выбирают подменю «Поиск HART приборов»;
- в подменю «Поиск HART приборов» осуществляют поиск подключенных приборов и выбирают необходимый.

В результате ИКСУ-3000 перейдет в режим работы с приборами по HART-протоколу.

Информация о подключенном HART-приборе отображается в подменю «Информация о приборе».

Параметры, доступные для редактирования, расположены в подменю «Параметры».

Параметры доступные для подстройки расположены в подменю «Подстройка сенсора» и «Подстройка тока». Результаты измерений отображаются в режиме измерений (если установлен тип сигнала HART PV»).

2.12.3 Порядок работы при выполнении процедуры подстройки «нуля»

- собирают схему в соответствии с п. 2.11.2;
- в меню «HART» выбирают подменю «Подстройка сенсора»;
- устанавливают «нулевой» сигнал на входе прибора;
- при необходимости считывают текущее измеряемое значение сигнала по HART-протоколу нажав кнопку «Чтение параметров»;
- нажимают кнопку «Установить ноль».

2.12.4 Порядок работы при выполнении записи пределов преобразования

- собирают схему в соответствии с п. 2.11.2;
- в меню «HART» выбирают подменю «Подстройка сенсора»;
- устанавливают на входе прибора сигнал, который должен соответствовать нижнему (верхнему) пределу преобразования;
- нажимают кнопку «Подстройка нуля» («Подстройка диапазона»).

В память прибора, с которым работает ИКСУ-3000, записывается соответствующее значение.

2.12.5 Выполнение процедуры корректировки нижнего предела диапазона измерений:

- собирают схему в соответствии с п. 2.11.2;
- в меню «HART» выбирают подменю «Подстройка сенсора»;

- устанавливают на входе подключенного прибора минимальное значение входного сигнала;
- ввести значение, установленное на входе подключенного прибора в редактируемое поле «нижняя точка» или нажать кнопку «Уст. с эталона»;
- нажать кнопку «Запись», при этом в память прибора записывается соответствующее значение.

2.12.6 Выполнение процедуры корректировки верхнего предела диапазона измерений:

- собирают схему в соответствии с п. 2.11.2;
- в меню «HART» выбирают подменю «Подстройка сенсора»;
- устанавливают на входе подключенного прибора максимальное значение входного сигнала;
- ввести значение, установленное на входе подключенного прибора в редактируемое поле «верхняя точка» или нажать кнопку «Уст. с эталона»;
- нажать кнопку «Запись», при этом в память прибора записывается соответствующее значение.

2.12.7 Порядок работы при выполнении процедуры коррекции нижнего предела выходного унифицированного сигнала от 4 до 20 мА прибора

- собирают схему в соответствии с п. 2.11.2;
- в меню «HART» выбирают подменю «Подстройка тока»;
- нажимают кнопку «Старт подстройки», при этом на подключенный HART-прибор подается команда сгенерировать на токовом выходе 4 мА;
- ИКСУ-3000 измеряет значение тока на выходе прибора и отображает его в поле «Действительное значение»;
- нажимают кнопку «Подстроить», при этом в память прибора записывается соответствующий коэффициент подстройки.

2.12.8 Порядок работы при выполнении процедуры подстройки верхнего предела выходного унифицированного сигнала от 4 до 20 мА прибора

- собирают схему в соответствии с п. 2.11.2;
- в меню «HART» выбирают подменю «Подстройка тока»;
- нажимают кнопку «Старт подстройки», при этом на подключенный HART-прибор подается команда сгенерировать на токовом выходе 4 мА;
- ИКСУ-3000 измеряет значение тока на выходе прибора и отображает его в поле «Действительное значение»;
- нажимают кнопку «Подстроить», при этом в память прибора записывается соответствующий коэффициент подстройки.

2.12.9 Режим генерации фиксированного значения

- На вкладке «Градуировка» в поле «Фиксированное значение, мА» устанавливаем значение тока, которое будет воспроизводить прибор вне зависимости от измеряемого сигнала;
- ИКСУ-3000 измеряет этот сигнал и отображает его в поле «Измеренное значение»;
- для выхода из режима генерации фиксированного значения тока нажать кнопку «Выйти из режима генерации тока».

## 2.13 Работа в режиме просмотра архива

### 2.13.1 Вход в режим просмотра архива

Вход в режим просмотра архива осуществляется из Главного меню путем выбора пункта «Архив».

Просмотр записи осуществляется после выбора даты, режима, в котором была запись произведена («Измерение», «Воспроизведение», «Поверка»), времени.

### 2.13.2 Структура архива

Запись данных в архив ИКСУ-3000 производится кольцевым способом в виде кадров, каждый из которых в зависимости от рабочего режима содержит следующую информацию:

- название режима;
- дата и время записи;
- информация об источнике входного (режим измерений) или воспроизводимого (режим воспроизведения, поверки) сигнала («Сенсор»);
- для режима измерений – значения показаний эталонного и проверяемого приборов, для режима воспроизведения – значения эмулированной величины и измеренной величины силы тока, для режима поверки – значения показаний эталонного и проверяемого приборов, основной приведенной (или абсолютной) погрешности проверяемого прибора;
- информация о рабочем диапазоне («Рабочий диапазон»);
- погрешность, выраженная в % от диапазона изменений («% диапазона измерений») или абсолютная погрешность;
- информация о состоянии контактов реле («Реле 1», «Реле 2»).

Вся память, отведенная на архивирование, составляет 100 МБ.

### 2.13.3 Структура выводимой на сенсорный экран информации в режиме просмотра архива

При входе в режим просмотра архива в правой части сенсорного экрана прибора выводится содержание в левой части – информация об измерении (см. рисунок 2.87). С помощью содержания пользователь выбирает нужную дату, режим и время записи. После выбора в левой части экрана отображается информация, заключенная в одном кадре записи и которая, например, для режима измерений представляется в следующем виде (см. рисунок 2.91).

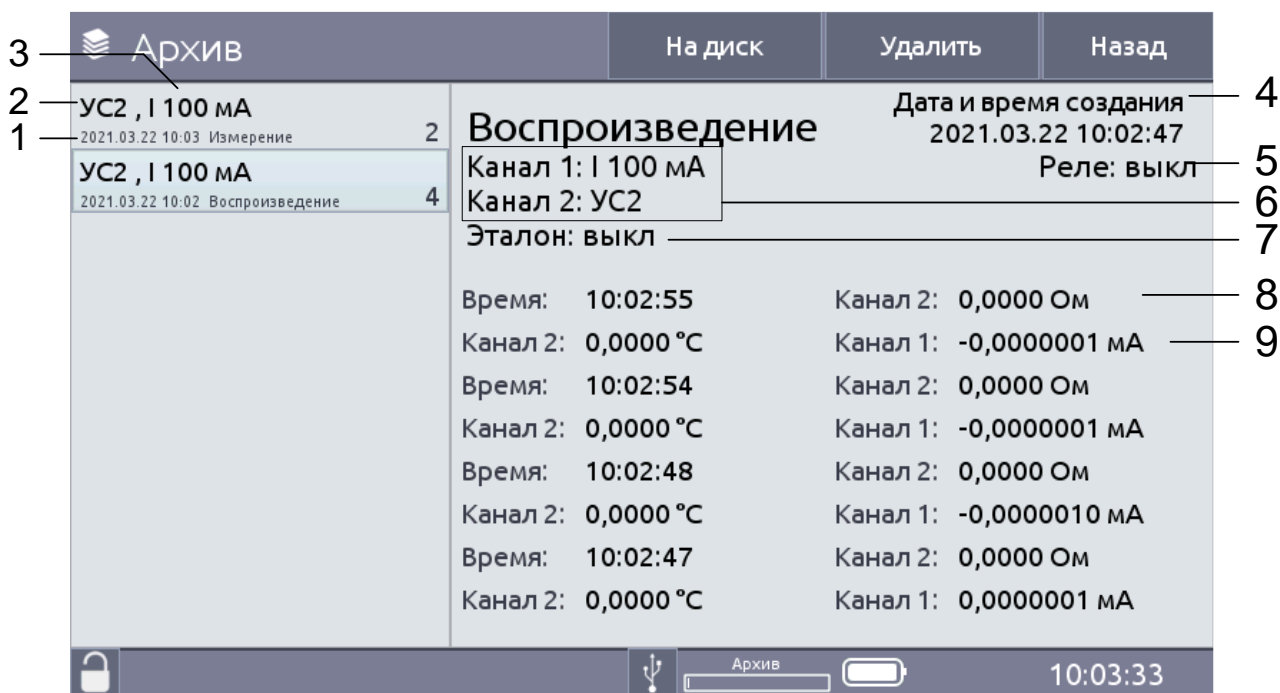


Рисунок 2.92

Обозначения к рисунку 2.87:

- 1 – время записи и режим в содержании;
- 2 – тип источника измеренного сигнала (канал 2);
- 3 – тип источника измеренного сигнала (канал 1);
- 4 – дата и время записи;
- 5 – информация о состоянии контактов реле;
- 6 – тип источника измеренного сигнала
- 7 – значение, измеренное эталонным средством измерений;
- 8 – измеренное значение (Канал 1);
- 9 – измеренное (воспроизводимое) значение (Канал 2).

2.13.3.1 Окно «Содержание» предназначено для выбора режима («Измерение», «Воспроизведение», «Поверка»), в котором была записана информация в архив, даты (формат дд/мм/гггг) и времени (формат чч/мм/сс) записи в архив. После выбора режима, даты и времени в правой части экрана отображается информация, записанная в архив.

2.13.3.2 Кнопка «На диск» предназначена для сохранения текущей записи на съемный USB flash-накопитель.

2.13.3.3 Кнопка «Удалить» предназначена для очистки архива.

**Внимание! Удаленные из архива данные не подлежат восстановлению.**

## 2.14 Сообщения об ошибках

При возникновении в ИКСУ-3000 каких-либо сбоев или неполадок на экране высвечивается сообщение об ошибке. Сообщения об ошибках и способы их устранения приведены в таблице 2.4.

Таблица 2.7 – Сообщения об ошибках

№ п/п	Сообщение на экране	Вероятная причина	Способ устранения
1	↑	Измеренное значение превышает максимально допустимое значение	Проверить подключение датчика
2	↓	Измеренное значение ниже минимально допустимого значения	
3	-	Измеренное значение некорректно. Выставляется при начале измерений до получения первого корректного значения	Дождаться начала измерений. Проверить настройки канала
4	Нет связи	Не удается установить связь с внешним эталоном	Проверить подключение к внешнему эталону
5	Низкий заряд батареи - запись отключена	Батарея калибратора разрядилась. Запись на диск отключена	Подключить внешнее зарядное устройство или выключить питание калибратора
6	Ошибка копирования!	При копировании файла произошла ошибка	Проверить файловую систему USB Flash-накопителя.
7	Ошибка удаления!	При удалении файла произошла ошибка. Файловая система калибратора доступна только для чтения	Произвести перезагрузку калибратора для выполнения проверки ошибок файловой системы
8	Ошибка обновления!	При выполнении обновления произошла ошибка. Файл обновления поврежден или файловая система калибратора доступна только для чтения	Проверить файловую систему USB Flash-накопителя. Перезагрузить калибратор
9	Файл обновления не найден!	Файл обновления не обнаружен на USB Flash-накопителе	Поместить файл обновления в корневой каталог на USB Flash-накопителе
10	Ошибка установки параметров сети!	При установке параметров сети произошла ошибка	Проверить корректность вводимых параметров
11	Введен некорректный пароль!	Пароль пользователя введен некорректно	Повторить ввод пароля. При утере пароля обратиться на завод-изготовитель для сброса пароля

## 2.15 Маркировка и пломбирование

2.15.1 Маркировка соответствует ГОСТ 26828-86 и чертежу НКГЖ.408741.005СБ

и включает:

- единый знак обращения продукции на рынке государств-членов Таможенного союза;
- знак утверждения типа средств измерений;
- товарный знак предприятия-изготовителя;
- условное обозначение ИКСУ-3000;
- степень защиты, обеспечиваемый оболочкой;
- заводской номер и дату изготовления;
- параметры питания;
- надпись «Сделано в России».

2.15.2 На тыльной панели корпуса взрывозащищенных ИКСУ-3000Ех нанесена маркировка взрывозащиты 1Ex ib IIB T6...T4 Gb X и предупредительные надписи: «Во взрывоопасной зоне отсек не открывать!», «Во взрывоопасной зоне аккумуляторы не заряжать!», рядом с разъемом внешнего питания – надпись «Во взрывоопасной зоне не включать», у разъема для подключения ПДЭ – надпись «Искробезопасные цепи», у клеммных соединителей для подключения первичных преобразователей – надпись «Искробезопасные цепи».

Температура окружающей среды в условиях эксплуатации:

- диапазон температур окружающей среды:
  - $-20\text{ °C} \leq T_a \leq +50\text{ °C}$  для температурного класса T6;
  - $-20\text{ °C} \leq T_a \leq +55\text{ °C}$  для температурного класса T5;
  - $-20\text{ °C} \leq T_a \leq +60\text{ °C}$  для температурного класса T4.

Электрические параметры выходных искробезопасных цепей:

- встроенного стабилизатора напряжения для питания первичных преобразователей с унифицированным выходным сигналом 4...20 мА:
  - максимальное выходное напряжение,  $U_o$  25,4 В;
  - максимальный выходной ток,  $I_o$  118 мА;
  - максимальная выходная мощность,  $P_o$  0,75 Вт;
  - максимальная внешняя емкость,  $C_o$  0,47 мкФ;
  - максимальная внешняя индуктивность,  $L_o$  0,89 мГн;
- встроенного стабилизатора напряжения для питания ПДЭ напряжением 5 В:
  - максимальное выходное напряжение,  $U_o$  5,5 В;
  - максимальный выходной ток,  $I_o$  200 мА;
  - максимальная выходная мощность,  $P_o$  1,1 Вт;
  - максимальная внешняя емкость,  $C_o$  10 мкФ;
  - максимальная внешняя индуктивность,  $L_o$  0,89 мГн.

2.15.3 ИКСУ-3000 опломбированы представителем ОТК предприятия-изготовителя.

## **2.16 Упаковка**

2.16.1 Упаковка производится в соответствии с ГОСТ 23170-78 и обеспечивает полную сохранность ИКСУ-3000.

## **3 ИСПОЛЬЗОВАНИЕ ИЗДЕЛИЙ ПО НАЗНАЧЕНИЮ**

### **3.1 Подготовка изделий к использованию**

#### **3.1.1 Указания мер безопасности**

3.1.1.1 К эксплуатации ИКСУ-3000 допускается персонал, прошедший подготовку в соответствии с «Правилами технической эксплуатации электроустановок потребителей» и «Правилами по охране труда при эксплуатации электроустановок», утвержденными в установленном порядке.

3.1.1.2 К эксплуатации ИКСУ-3000 допускается персонал, обученный правилам техники безопасности при работе с ИКСУ-3000 и приборами, применяемыми с ИКСУ-3000, изучивший эксплуатационную документацию и прошедший инструктаж по технике безопасности.

3.1.1.3 По способу защиты человека от поражения электрическим током ИКСУ-3000 соответствуют классу III ГОСТ 12.2.007.0-75 и удовлетворяют требованиям безопасности в соответствии с ТР ТС 004/2011, ГОСТ 12.2.091-2012.

3.1.1.4 При испытаниях и эксплуатации ИКСУ-3000 должны выполняться требования техники безопасности, изложенные в документации на них и оборудование, в комплекте с которыми они работают.

3.1.1.5 При эксплуатации ИКСУ-3000 необходимо соблюдать требования ГОСТ 12.3.019-80, «Правил технической эксплуатации электроустановок потребителей», «Правил по охране труда при эксплуатации электроустановок» и «Правил устройства электроустановок» (ПУЭ), утвержденных в установленном порядке, а также руководствоваться указаниями инструкций по технике безопасности, действующих на объектах эксплуатации.

3.1.1.6 Подключение ИКСУ-3000 к электрической схеме должно осуществляться при выключенном источнике постоянного тока.

3.1.1.7 Устранение дефектов, замена, подключение внешних кабелей, монтаж и отсоединение первичных преобразователей должны осуществляться при выключенном питании.

3.1.1.8 Применяемые источники постоянного тока должны иметь сетевой трансформатор, обеспечивающий гальваническую развязку выходного напряжения от силовой сети переменного тока 220 В.

3.1.1.9 ИКСУ-3000Ех должны иметь зажим защитного заземления по ГОСТ 12.2.007.0-75.

3.1.1.10 ИКСУ-3000Ех допускаются для применения во взрывоопасных зонах классов 1 и 2, вне взрывоопасных зон помещений и наружных установок. ИКСУ-3000Ех могут применяться в комплекте с измерительными преобразователями взрывозащищенного исполнения по ТР ТС 012/2011, ГОСТ 31610.0-2019 (IEC 60079-0:2017), ГОСТ 31610.11-2014 (IEC 60079-11:2011), а также серийно выпускаемыми приборами общего назначения, удовлетворяющими требованиям п. 7.3.72 «Правил устройства электроустановок» (ПУЭ).

3.1.1.11 Электрические параметры кабельной линии связи и присоединяемого к искробезопасным выходам электрооборудования не должны превышать максимальных значений, установленных в маркировке взрывозащиты.

3.1.1.12 При заземлении искробезопасной цепи во взрывоопасной зоне необходимо выполнять требования ГОСТ 30852.13-2002.

### 3.1.2 Внешний осмотр

3.1.2.1 При внешнем осмотре устанавливают отсутствие механических повреждений, правильность маркировки, проверяют комплектность.

3.1.2.2 При наличии дефектов покрытий, влияющих на работоспособность ИКСУ-3000, несоответствия комплектности, маркировки определяют возможность дальнейшего применения ИКСУ-3000.

3.1.2.3 У каждого ИКСУ-3000 проверяют наличие паспорта с отметкой ОТК.

### 3.1.3 Опробование

Опробование работоспособности ИКСУ-3000 проводят в следующей последовательности:

1) Собирают электрическую схему для воспроизведения и измерения силы постоянного тока в соответствии с рисунком 2.96.

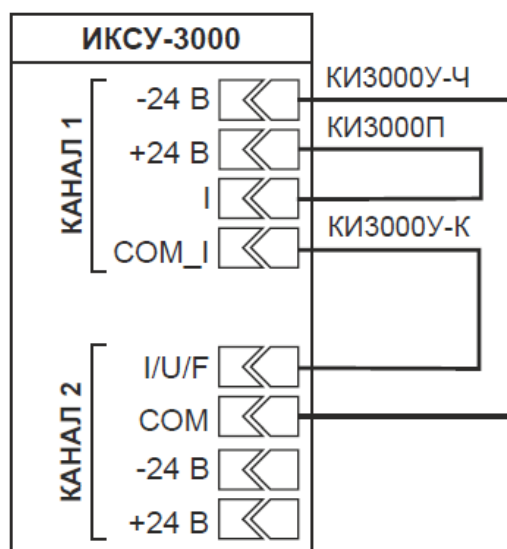


Рисунок 2.93 – Схема электрическая подключений для воспроизведения и измерения силы постоянного тока

2) В главном меню выбирают пункт «Воспроизведение».

3) Устанавливают следующие параметры конфигурации:

Конфигурация воспроизведения	Расширенная;
Канал 1 – Измерение	выкл;
Тип сигнала	I 25 мА;
24 В	ВКЛ;
Кол-во знаков после запятой	от 4 до 7;
Канал 2 – Воспроизведение	ВКЛ;
Тип сигнала	I 25 мА;
Значение воспроизводимого сигнала	0 мА;
24 В	ВКЛ.

4) Переходят на вкладку «Воспроизведение».

5) С экрана ИКСУ-3000 считывают измеренное значение.

6) Убеждаются, что разность измеренного и воспроизводимого значений не превышает:

–0,4 мкА для ИКСУ-3000 с индексом заказа А;

–0,6 мкА для ИКСУ-3000 с индексом заказа В.

## 3.2 Использование изделий

3.2.1 Соединяют ИКСУ-3000 с внешними устройствами в соответствии со схемами электрическими соединений, приведенными на рисунках 2.56...2.59, 2.79, 2.88, 2.90, 2.93 при помощи соединительных кабелей из комплекта поставки (см. Приложение А).

<b>ВНИМАНИЕ!</b>	<b>1</b> Подключение напряжения свыше 5 В к контактам «U(mВ)» и «СОМ» разъема «Измерение» (при выборе типа первичного преобразователя «Напряжение (мВ)») приводит к выходу ИКСУ-3000 из строя. <b>2</b> Подключение тока свыше 100 мА к контактам «I» и «СОМ_I» разъема «Измерение» приводит к выходу ИКСУ-3000 из строя.
------------------	--

3.2.2 При необходимости производят конфигурацию ИКСУ-3000 в соответствии с настоящим руководством или с помощью ПК, для чего:

- 1) подключают ИКСУ-3000 к ПК посредством кабеля mini-USB или Ethernet;
- 2) загружают программу АРМ ИКСУ-3000;
- 3) выполняют действия согласно руководству оператора.

## **4 МЕТОДИКА ПОВЕРКИ**

**4.1** Поверку ИКСУ-3000 проводят органы Государственной метрологической службы или другие аккредитованные на право поверки организации. Требования к организации, порядку проведения поверки и порядку представления результатов поверки определяются документами «Порядок проведения поверки средств измерений», «Требования к знаку поверки», «Требования к содержанию свидетельства о поверке», утвержденными приказом Минпромторга России от 31 июля 2020 г. № 2510, и документом НКГЖ.408741.005МП «Калибраторы-измерители унифицированных сигналов эталонные «ЭЛЕМЕР-ИКСУ-3000» Методика поверки».

**4.2** Межповерочный интервал составляет:

- два года для ИКСУ-3000 с индексом заказа А;
- три года для ИКСУ-3000 с индексом заказа В.

**4.3** Методика поверки может быть применена для калибровки ИКСУ-3000.

## **5 ТЕХНИЧЕСКОЕ ОБСЛУЖИВАНИЕ**

**5.1** Техническое обслуживание ИКСУ-3000 сводится к соблюдению правил эксплуатации, хранения и транспортирования, изложенных в настоящем руководстве по эксплуатации, профилактическим осмотрам, периодической поверке и ремонтным работам.

**5.2** Профилактические осмотры проводятся в порядке, установленном на объектах эксплуатации ИКСУ-3000, и включают в себя:

- 1) внешний осмотр;
- 2) проверку прочности крепления линий связи ИКСУ-3000 с первичными преобразователями при работе в режиме измерений и с устройствами в режиме воспроизведения, источником питания;
- 3) проверку функционирования.

ИКСУ-3000 считают функционирующим, если его показания ориентировочно совпадают с измеряемой величиной.

**5.3** Периодическую поверку ИКСУ-3000 производят не реже одного раза в два года в соответствии с указаниями, приведенными в разделе 4 настоящего руководства по эксплуатации.

**5.4** ИКСУ-3000 с неисправностями, не подлежащими устранению при профилактическом осмотре, или непрошедшие периодическую поверку, подлежат текущему ремонту.

Ремонт ИКСУ-3000 производится на предприятии-изготовителе.

## **6 ХРАНЕНИЕ**

**6.1** Условия хранения ИКСУ-3000 в транспортной таре на складе изготовителя и потребителя должны соответствовать условиям 1 ГОСТ 15150-69.

В воздухе не должны присутствовать агрессивные примеси.

**6.2** Расположение ИКСУ-3000 в хранилищах должно обеспечивать свободный доступ к ИКСУ-3000.

**6.3** ИКСУ-3000 следует хранить на стеллажах.

**6.4** Расстояние между стенами, полом хранилища и ИКСУ-3000 должно быть не менее 100 мм.

## **7 ТРАНСПОРТИРОВАНИЕ**

**7.1** ИКСУ-3000 транспортируется всеми видами транспорта в крытых транспортных средствах. Крепление тары в транспортных средствах должно производиться согласно правилам, действующим на соответствующих видах транспорта.

**7.2** Условия транспортирования ИКСУ-3000 должны соответствовать условиям 5 по ГОСТ 15150-69 в расширенном диапазоне температур окружающего воздуха от минус 50 до плюс 60 °С с соблюдением мер защиты от ударов и вибраций.

**7.3** Транспортировать ИКСУ-3000 следует упакованным в пакеты или поштучно.

## **8 УТИЛИЗАЦИЯ**

**8.1** ИКСУ-3000 не содержат вредных материалов и веществ, требующих специальных методов утилизации.

**8.2** После окончания срока службы ИКСУ-3000 подвергаются мероприятиям по подготовке и отправке на утилизацию. При этом следует руководствоваться нормативно-техническими документами, принятыми в эксплуатирующей организации.

## Приложение А

### Пример записи обозначения при заказе ИКСУ-3000

#### Часть 1 – ЭЛЕМЕР-ИКСУ-3000

$\frac{\text{ЭЛЕМЕР-ИКСУ-3000}}{1} / \frac{x}{2} / \frac{x}{3} / \frac{—}{4} / \frac{x}{5} / \frac{x}{6} / \frac{x}{7} / \frac{x}{8}$

1. Тип прибора:

- **ЭЛЕМЕР-ИКСУ-3000**

2. Вид исполнения:

- — – общепромышленное;
- **Ех** – взрывозащищенное.

3. Индекс заказа:

- **А**
- **В**

4. Не используется (зарезервировано):

- —

5. Персональный компьютер типа ноутбук\*:

- — – без ноутбука;
- **НБ17**

6. Комплект - компьютерная мышь и клавиатура:

- — – без комплекта;
- **КМ**

7. Кейс транспортировочный:

- — – без кейса;
- **КЕЙС** – пластиковый кейс повышенной прочности.

8. Обозначение технических условий:

- **НКГЖ.408741.005ТУ**

Примечание – \* В базовый комплект поставки входит программное обеспечение «Автоматизированное рабочее место ИКСУ-3000» («АРМ ИКСУ-3000»). При выборе опции «**НБ17**» поставляется ноутбук (с диагональю 17") с установленным ПО «АРМ ИКСУ-3000».

#### Часть 2 – Дополнительное оборудование

Для реализации всех функциональных возможностей калибратора-измерителя унифицированных сигналов эталонного ЭЛЕМЕР-ИКСУ-3000 возможно подключение и совместная работа со следующими изделиями производства ООО НПП «ЭЛЕМЕР»:

- эталонные преобразователи давления ПДЭ;
- термометры цифровые эталонные ТЦЭ-005/МЗ;
- термометры сопротивления эталонные ПТСВ;
- калибраторы температуры и термостаты;
- задатчики давления (помпы, прессы), монтажные элементы;



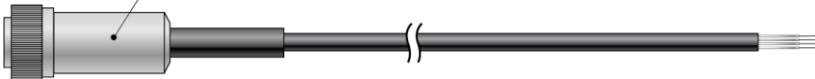
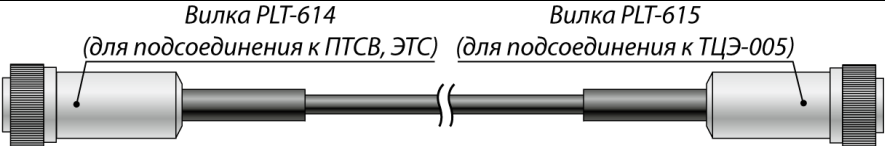

- соединительные кабели и дополнительное оснащение (таблица А.1).

Для заказа требуемого оборудования необходимо воспользоваться соответствующими формами заказа.








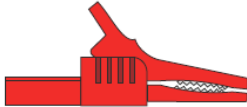
**Пример заказа ЭЛЕМЕР-ИКСУ-3000 в комплекте с дополнительным оборудованием**

- 1) ЭЛЕМЕР-ИКСУ-3000 / Ех / В / — / НБ17 / КМ / КЕЙС / НКГЖ.408741.005ТУ
- 2) Комплект кабелей ККС3000 (*дополнительный, количество по заказу*)
- 3) ПДЭ-020И / Ех / ДИ / 170 / А0 / ПО / ТУ4212-122-13282997-2014
- 4) Пресс пневматический ЭЛЕМЕР-PRV-160
- 5) ТЦЭ-005/М3 / ТУ4381-075-13282997-06
- 6) ПТСВ / 3 / 3 / 550 / ТУ4211-041-13282997-2002
- 7) Кабель КИ-ПТСВ (*для подключения ПТСВ к ТЦЭ-005/М3*)

**Таблица А.1 – Соединительные кабели и дополнительное оснащение «ЭЛЕМЕР-ИКСУ-3000»**

Номер кабеля, назначение	Код при дополнительном заказе	Состав базовой комплектации, количество
Комплект кабелей соединительных для «ЭЛЕМЕР-ИКСУ-3000» (таблица А.2)	<b>ККС3000</b>	1 шт.
Кабель для подключения «ЭЛЕМЕР-ИКСУ-3000» к ПДЭ-020, ПДЭ-020И и ТЦЭ-005/М3	<b>К3</b>	1 шт.
		
Кабель для подключения «ЭЛЕМЕР-ИКСУ-3000» к ПДЭ-040, ПДЭ-040И	<b>К4</b>	1 шт.
		
Блок со встроенным компенсатором температуры холодного спая преобразователей термоэлектрических БТП-3000. Для работы «ЭЛЕМЕР-ИКСУ-3000» в режимах измерения/воспроизведения сигналов термопар	<b>БТП-3000</b>	1 шт.
Кабель mini-USB для подключения «ЭЛЕМЕР-ИКСУ-3000» к ПК	<b>mini-USB</b>	1 шт.
Кабель для подключения ТЦЭ-005/М3 к первичным преобразователям температуры. Кабель имеет на выходе 4 провода	<b>КИ-ТЦЭ</b>	1 шт.*
		
Модуль интерфейсный МИГР-05U-2 для питания и подключения ПДЭ-020, ПДЭ-020И и ТЦЭ-005/М3 к ПК (через USB-порт)	<b>МИГР-05U-2</b>	1 шт.*
Модуль интерфейсный МИГР-05U-2/М3 для питания и подключения ПДЭ-040, ПДЭ-040И к ПК (через USB-порт)	<b>МИГР-05U-2/М3</b>	—
Кабель для подключения кабельных и стержневых ПТСВ к термометру цифровому эталонному ТЦЭ-005/М3	<b>КИ-ПТСВ</b>	—
		
Кабель для подключения стержневых ПТСВ к измерительной аппаратуре. Кабель имеет на выходе 4 провода	<b>КИ №1</b>	1 шт.**
		
Блок питания для «ЭЛЕМЕР-ИКСУ-3000»	<b>БП-ИКСУ-3000</b>	1 шт.
Резервный комплект Li-ion аккумуляторов для «ЭЛЕМЕР-ИКСУ-3000»	<b>АК-ИКСУ-3000</b>	—
Кейс транспортировочный матерчатый для «ЭЛЕМЕР-ИКСУ-3000»	<b>КОФР-ИКСУ-3000</b>	—
Кейс транспортировочный пластиковый повышенной прочности для «ЭЛЕМЕР-ИКСУ-3000»	<b>КЕЙС-ИКСУ-3000</b>	—
Примечания: * — При заказе ТЦЭ-005/М3 один кабель КИ-ТЦЭ и один модуль МИГР-05U-2 входят в базовый комплект поставки. ** — При заказе стержневых ПТСВ один кабель КИ №1 входит в базовый комплект поставки		

**Таблица А.2 – Комплект кабелей соединительных ККС3000**

Наименование	Цвет кабеля	Количество в комплекте
Кабель удлинительный КИ3000У-К (длина 1 м)	красный	3
		
Кабель удлинительный КИ3000У-Ч (длина 1 м)	чёрный	3
		
Кабель-разветвитель КИ3000Р-К (длина 1 м)	красный	1
		
Кабель-разветвитель КИ3000Р-Ч (длина 1 м)	чёрный	1
		
Кабель-перемычка КИ3000П	чёрный	2
		
Кабель-адаптер КИ3000А-К	красный	2
		
Кабель-адаптер КИ3000А-Ч	чёрный	2
		
Насадка «крокодил» НК3000-К	красный	4
		
Насадка «крокодил» НК3000-Ч	чёрный	4
